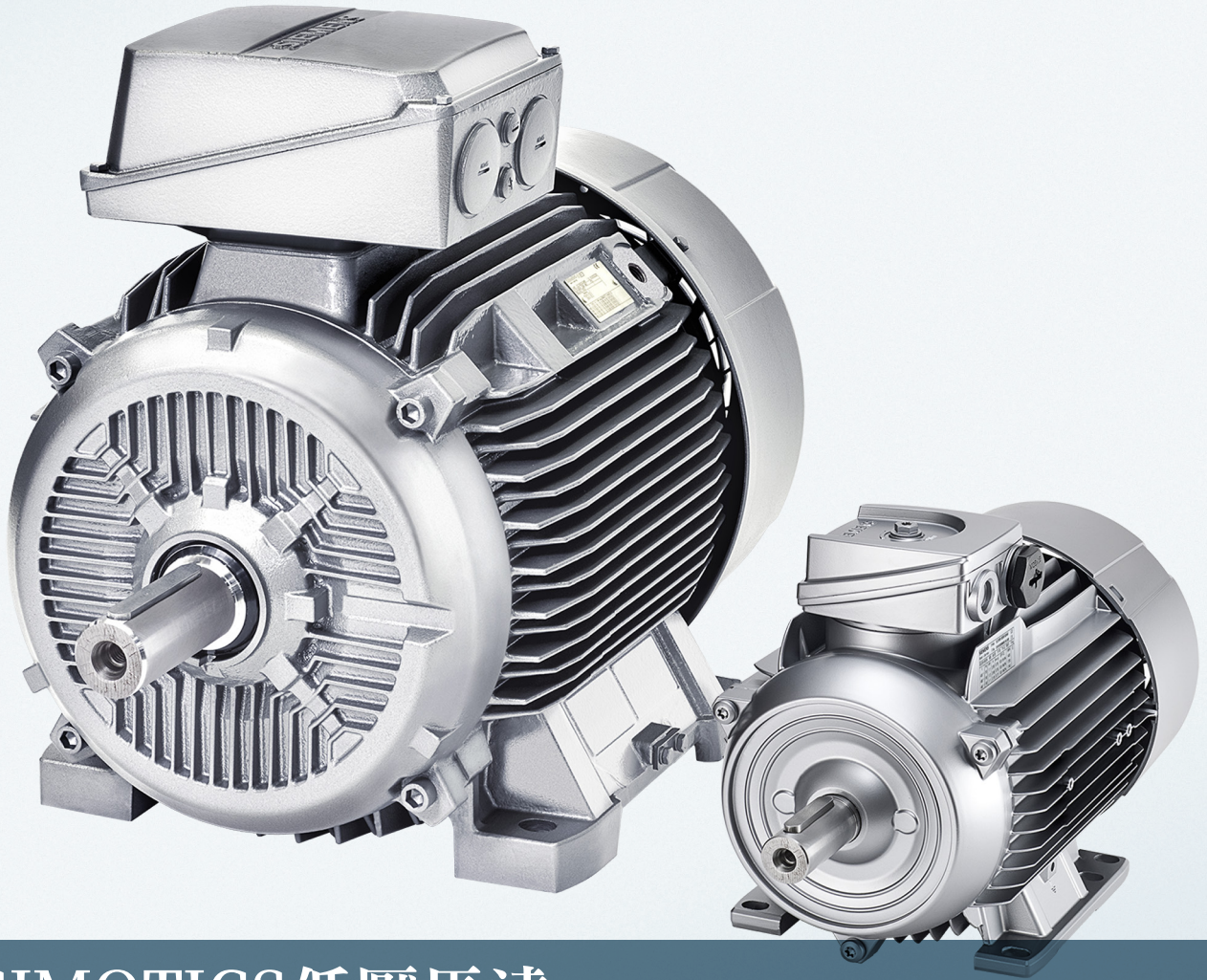


SIEMENS



## SIMOTICS低壓馬達

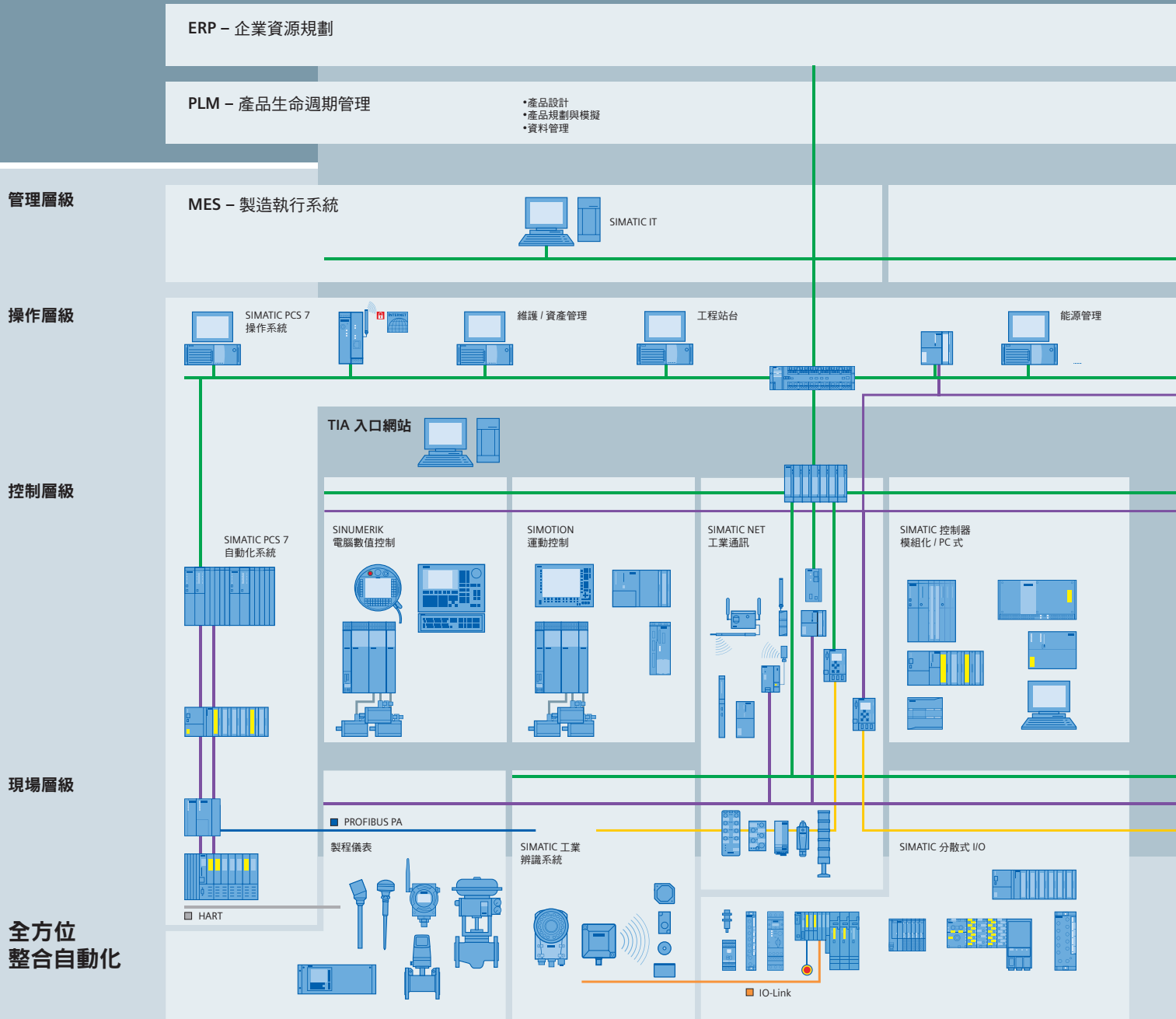
類型系列 1LE1、1MB1、1PC1

框架尺寸 80 至 315

功率範圍 0.3 至 250 kw

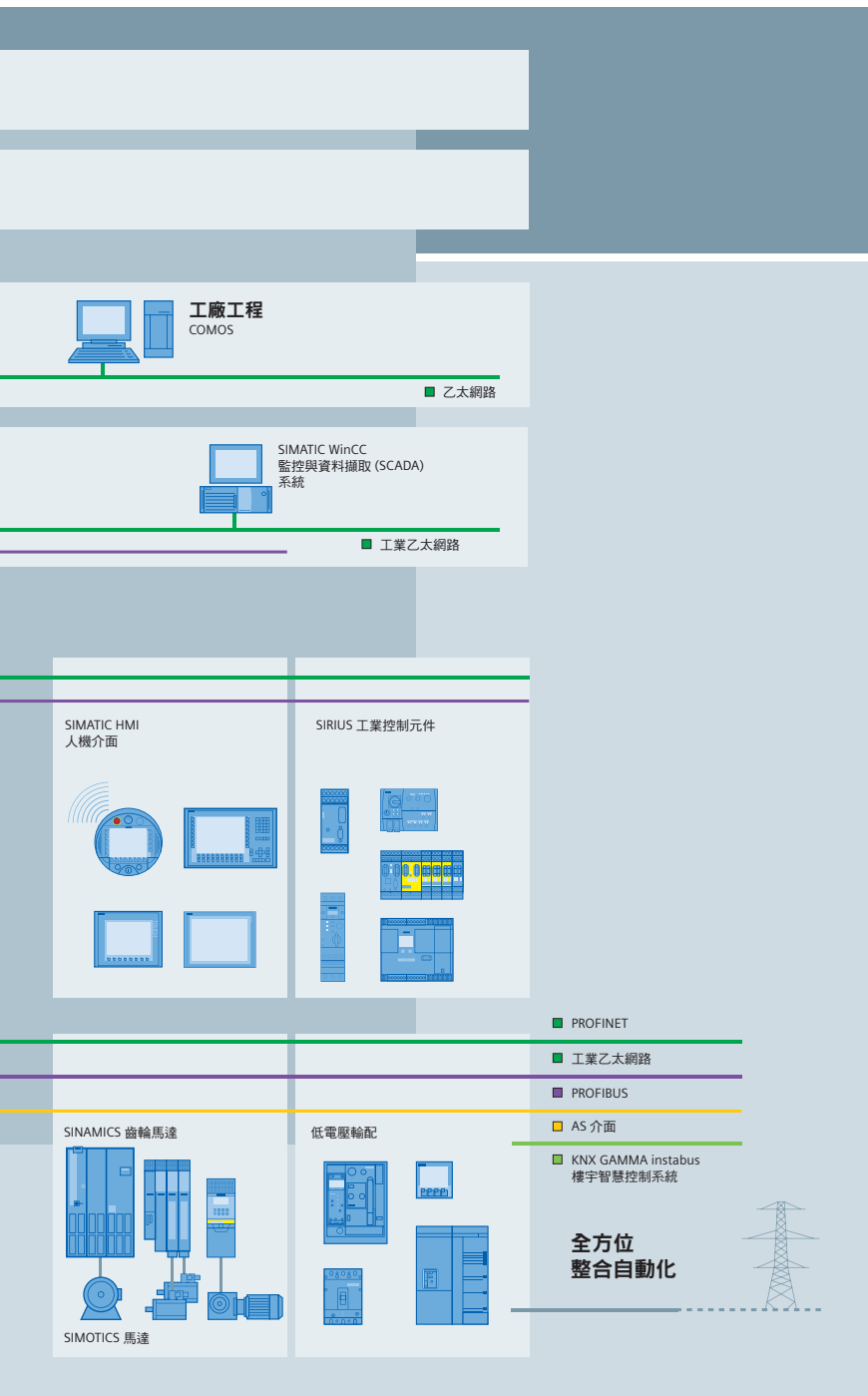
馬達

Answers for industry.



立下生產力與競爭力的標竿。

全方位整合自動化。



**TIA 具備獨特的持續性。**

在所有層級提供最高的透明度，減少所需的介面，涵蓋現場層級、生產控制層級、甚至企業管理層級。運用 TIA 即可在廠房整個生命週期期間受惠，從初步規劃階段、運作直到現代化，透過進一步開發產品的持續性，以及將介面的數目減到最少，我們提供了高度的投資保障。

**在您產品與系統的開發段，獨特的持續性就已十分明顯。**

成果是：最高的互通能力，涵蓋控制器、HMI、齒輪馬達、製程控制系統。可簡化廠房中自動化解決方案，例如進行自動化解決方案的工程規劃時，將可縮短所需的時間和成本，或是在運作時使用全方位整合自動化的持續診斷設備，提高廠房的可用性。

透過全方位整合自動化，西門子提供整合式自訂自動化實施解決方案，範圍涵蓋所有產業的進料到出貨。



### 概觀

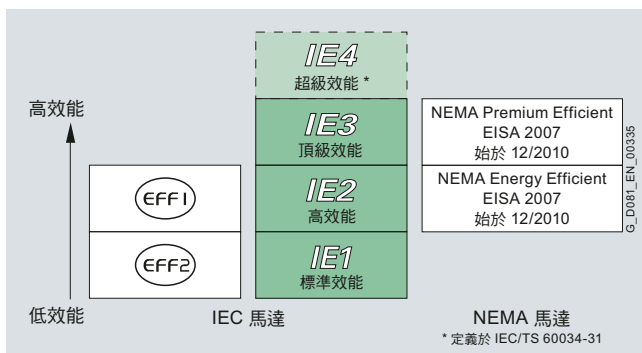
#### 協調效能等級

全世界有各種感應馬達的能源效率標準，為促進國際標準一致，國際標準 IEC 60034-30:2008 (旋轉電機 - Part 30：單速、三相、籠式感應馬達的效能等級) (IE 代碼) 應運而生。該標準將低電壓非同步馬達納入新的效能等級 (自 2008 年 10 月生效)，決定 IEC 60034-30:2008 效能的基礎，來自 IEC 60034-2-1:2007 標準規定的損失。此標準自 2007 年 11 月生效，並自 2010 年 11 月起取代過去的標準 IEC 60034-2:1996。現在將測量附加損失，且不再以百分比加總。

#### IE 效能等級

效能等級依據以下法則分類 (IE = 國際效能)：

- IE1 (標準效能)
- IE2 (高效能)
- IE3 (頂級效能)
- IE4 (超級效能)



IE 效能等級依據輸出而定

#### 注意：

所有效能等級皆以 50 Hz 資料表示 (除非另有規定)。

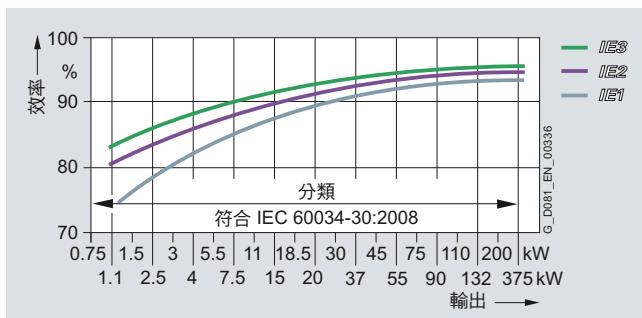
#### 依據 IEC 60034-2-1:2007 的測量方式判斷效能

此測量方式的附加損失不再以百分比，而是以測量數值來判定 (IEC 60034-2-1:2007)。因此馬達即使沒有技術或物理變更，額定效能還是從 EFF1 降到 IE2，以及從 EFF2 降到 IE1。

過去： $R_{LL} = \text{加上 } 0.5\% \text{ 的 } P_1$

現在： $R_{LL} = \text{個別量測}$

$R_{LL} = \text{負載相關的附加損失}$



IE1 至 IE3 效能，4 極 50 Hz

#### 符合 IEC 60034-30:2008 的效能等級

額定輸出 $P_{\text{額定}}, 50 \text{ Hz}$ kW	效能 $\eta$ % IEC IE 分類								
	IE1 標準效能			IE2 高效能			IE3 頂級效能		
	2 極	4 極	6 極	2 極	4 極	6 極	2 極	4 極	6 極
0.75	72.1	72.1	70.0	77.4	79.6	75.9	80.7	82.5	78.9
1.1	75.0	75.0	72.9	79.6	81.4	78.1	82.7	84.1	81.0
1.5	77.2	77.2	75.2	81.3	82.8	79.8	84.2	85.3	82.5
2.2	79.7	79.7	77.7	83.2	84.3	81.8	85.9	86.7	84.3
3	81.5	81.5	79.7	84.6	85.5	83.3	87.1	87.7	85.6
4	83.1	83.1	81.4	85.8	86.6	84.6	88.1	88.6	86.8
5.5	84.7	84.7	83.1	87.0	87.7	86.0	89.2	89.6	88.0
7.5	86.0	86.0	84.7	88.1	88.7	87.2	90.1	90.4	89.1
11	87.6	87.6	86.4	89.4	89.8	88.7	91.2	91.4	90.3
15	88.7	88.7	87.7	90.3	90.6	89.7	91.9	92.1	91.2
18.5	89.3	89.3	88.6	90.9	91.2	90.4	92.4	92.6	91.7
22	89.9	89.9	89.2	91.3	91.6	90.9	92.7	93.0	92.2
30	90.7	90.7	90.2	92.0	92.3	91.7	93.3	93.6	92.9
37	91.2	91.2	90.8	92.5	92.7	92.2	93.7	93.9	93.3
45	91.7	91.7	91.4	92.9	93.1	92.7	94.0	94.2	93.7
55	92.1	92.1	91.9	93.2	93.5	93.1	94.3	94.6	94.1
75	92.7	92.7	92.6	93.8	94.0	93.7	94.7	95.0	94.6
90	93.0	93.0	92.9	94.1	94.2	94.0	95.0	95.2	94.9
110	93.3	93.3	93.3	94.3	94.5	94.3	95.2	95.4	95.1
132	93.5	93.5	93.5	94.6	94.7	94.6	95.4	95.6	95.4
160	93.8	93.8	93.8	94.8	94.9	94.8	95.6	95.8	95.6
200 ... 375	94.0	94.0	94.0	95.0	95.1	95.0	95.8	96.0	95.8

#### 背景資訊

歐盟已推出完善的法律，目標是降低能源消耗與 CO<sub>2</sub> (二氧化碳) 排放。EU 通行法 640/2009 關切工業環境中感應馬達的能源消耗或效能。目前此通行法已在歐洲經濟區各個國家實行。

有關國際適用的標準與法律規定，詳細資訊請參閱：

[www.siemens.com/international-efficiency](http://www.siemens.com/international-efficiency)

## 概觀 (續)

## EU 通行法的例外：

- 設計為完全沉沒於水中進行運作的馬達；
- 完全整合至產品中的馬達 (例如齒輪單元、幫浦、風扇或壓縮機)，能源效率無法獨立於產品之外進行測量；
- 針對在以下情況運作而設計的馬達：
  - 在高於海平面 1000 公尺的高度；
  - 在溫度高於 40 °C 的環境；
  - 最大運作溫度高於 400 °C；
  - 在溫度低於 -15 °C 的環境 (任何馬達)；
  - 進入產品的冷卻液溫度低於 5 °C 或高於 25 °C；
  - 在歐洲議會與理事會之通行法 94/9/EU 中所謂的危險區域中；

## ■ 煞車馬達

不包含以下馬達：

- 8 極馬達
- 變極馬達
- 同步馬達
- 供間歇使用 S2 至 S9 的馬達
- 單相馬達
- 依據 IEC 60034-25 特別開發為變頻器供電運轉的馬達

## 以下變更將於以下日期生效：

## 2015 年 1 月 1 日：

符合法律要求的最低效能等級 IE3，輸出從 7.5 至 375 kW，或以 IE2 馬達加上變頻器替代

## 2017 年 1 月 1 日：

符合法律要求的最低效能等級 IE3，輸出從 0.75 至 375 kW，或以 IE2 馬達加上變頻器替代

## 注意：

不同的最低效能等級適用於中國、韓國與澳洲。即將推出其他國家的規定。

## 供應北美市場的馬達

能源政策法案 (EPAAct) 已在 2010 年 12 月由能源獨立與安全法案 (EISA) 取代。

EISA 自 2010 年 12 月生效以來，已延伸其合法最低效能要求，以下馬達必須符合 NEMA Premium Efficient 等級：

- 1 至 200 hp
- 2 極、4 極及 6 極
- 230 V、460 V、有腳架馬達

另外，例如以下馬達必須符合 NEMA Energy Efficient 等級：

- 201 至 500 hp
- 8 極
- 所有 < 600 V 的電壓，230 V 與 460 V 除外
- 法蘭安裝的無腳架馬達 (無腳架馬達) (IM B5 及其他法蘭類型)
- NEMA 設計 C (提高啟動扭矩)

詳細資料請參閱 NEMA MG1、表 12-11、表 12-12。

## 縮寫

NEMA：美國電機製造業者協會

IEC：國際電子科技委員會

## SIMOTICS 1LE1 與 1PC1 低壓馬達瑕疵責任的延長

針對 SIMOTICS 1LE1 與 1PC1 低壓馬達，可獲得超過標準責任期間的瑕疵責任延長。

標準保固期間以標準供應與交貨為準，共計 12 個月。

## 新產品訂購的情況

依據下表列出的選擇性訂購附加內容，可在訂購新產品時附加超過標準責任期間的瑕疵責任延長。

產品價格的總金額，依據延長的期間分為幾個階段。

## 馬達 1LE1、1PC1 的瑕疵責任延長

其他辨識 代碼組類代碼 -Z 與 訂購代碼	說明
Q80	瑕疵責任延長，自交貨日起 12 個月至總計 24 個月 (2 年)
Q82	瑕疵責任延長，自交貨日起 24 個月至總計 36 個月 (3 年)

# 簡介

## 馬達選購指南

### 型錄介紹與驅動器選擇

1

#### 概觀

#### 驅動器選擇步驟

<b>步驟 1</b>		介紹與一般技術資訊	
<b>馬達的技術需求</b>	額定頻率與額定電壓	3 AC 50/60 Hz, 400、500 或 690 V	
	運作模式	標準工作 (依據 DIN EN 60034-1 連續工作 S1)	
	需要的保護等級或爆炸防護類型	IP..	
	額定速度 (極數)	$n = \dots\dots\dots$ rpm	
	額定輸出	$P = \dots\dots\dots$ kW	
	額定扭矩	$M = P \cdot 9550/n = \dots\dots\dots$ Nm	
	結構類型	IM..	
<b>步驟 2</b>		依據應用預先選擇	
<b>必要時，應判斷安裝條件與應用的定義</b>	周圍溫度	$\leq 40^\circ\text{C}$	$> 40^\circ\text{C}$
	運作現場海拔高度	$\leq 1000$ m	$> 1000$ m
	降級的係數	無	判斷降級的係數 (折減係數請參閱第 1/57 頁的「冷卻液溫度與運作現場海拔高度」)
<b>交互參照其他馬達</b>	這些馬達可以是符合爆炸防護區域特殊要求的 Loher 馬達或符合 NEMA 標準的馬達		
<b>步驟 3</b>		初步選擇馬達	
<b>決定可能的馬達範圍</b>	選擇框架尺寸，然後以下列參數為基礎，選擇可能的馬達：冷卻方式、保護等級、額定輸出、額定速度及額定扭矩範圍。 注意：馬達的標準溫度範圍從 -20 至 +40°C。		

#### 選擇與訂購表達配置以及表頭欄位的說明

輸出、框架尺寸、溫度等級		額定輸出時的操作值														品項編號、新增資料									
表頭 - 意義																									
$P_{\text{額定}}$ 50 Hz	溫度 等級	$P_{\text{額定}}$ @60 Hz	$P_{\text{額定}}$ @60 Hz	框架 尺寸	$n_{\text{額定}}$ 50 Hz	$T_{\text{額定}}$ 50 Hz	IE 等級	CC 編號 CC032A	$\eta_{\text{額定}}$ 50 Hz	$\eta_{\text{額定}}$ 50 Hz	$\eta_{\text{額定}}$ 50 Hz	$\cos\phi_{\text{額定}}$ 50 Hz	$I_{\text{額定}}$ 50 Hz	$I_{\text{額定}}$ 50 Hz	$T_{\text{LR}}$ 額定	$L_{\text{LR}}$ 額定	$T_{\text{B}}$ 額定	$L_{\text{pIA}}$ 50 Hz	$L_{\text{NA}}$ 50 Hz	$t_{\text{e}}$ 50 Hz	$t_{\text{e}}$ 50 Hz	品項 編號	$m$ IM B3	$J$ IM B3	扭矩 等級
kW		kW	hp	FS	rpm	Nm			%	%	%		A	A				dB (A)	dB (A)	s	s		kg	kgm <sup>2</sup>	CL

額定輸出 @50 Hz	溫度等級	額定輸出 @60 Hz	額定輸出 @60 Hz	框架尺寸	額定速度 @50 Hz	額定扭矩 @50 Hz	符合 IEC 60034-30 標準的效能等級	CC 編號 CC032A	效能 @50 Hz, 4/4 負載	效能 @50 Hz, 3/4 負載	效能 @50 Hz, 2/4 負載	功率因數 @50 Hz, 4/4 負載	額定電流 @400 V, 50 Hz	額定電流 @690 V, 50 Hz	直接開關開啟的鎖定制子扭矩為額定扭矩的倍數	直接開關開啟的鎖定制子電流為額定電流的倍數	直接開關開啟的故障扭矩為額定制子的倍數	於 50 Hz 測量表面聲壓位準	於 50 Hz 的聲功率位準	溫度等級 T1/T2, 50 Hz 的 $t_{\text{e}}$ 時間	溫度等級 T3, 50 Hz 的 $t_{\text{e}}$ 時間	品項編號	IM B3 結構類型的大約重量	慣性力矩	扭矩等級
-------------	------	-------------	-------------	------	-------------	-------------	-------------------------	--------------	-------------------	-------------------	-------------------	---------------------	--------------------	--------------------	-----------------------	-----------------------	---------------------	------------------	----------------	---------------------------------------	------------------------------------	------	-----------------	------	------

#### 備註：

- 主鑰**
- 所有馬達的標準值
- 特別適用於 NEMA Energy Efficient MG1 馬達、表 12-11 或 NEMA Premium Efficient MG1 馬達、表 12-12
- 特別適用於 Zone 1 中的 Ex e 防護類型的防爆馬達
- 特別適用於變頻器供電操作的機型

#### 變極馬達的注意事項：

此處指定的操作值，適用於兩種或三種不同極數的額定輸出。

<b>步驟 4</b>	在選擇與訂購資料表中的詳細馬達選擇
<b>判斷馬達的基本品項編號</b>	依據以下參數判斷馬達的品項編號：來自馬達的「選擇與訂購資料」的額定輸出、額定速度、額定扭矩及額定電流已識別為可能。
<b>步驟 5</b>	特殊機型或選項的選擇
<b>完成馬達品項編號</b>	判斷特殊機型與相關的訂購代碼 (例如特殊電壓與結構類型、馬達保護與保護等級、繞組與絕緣護套、顏色與烤漆、固定座與固定技術等)。
<b>步驟 6</b>	馬達選擇的其他資訊
<b>檢查必要的測量數據</b>	尺寸的指定在各個目錄中標題為「尺寸」的區段中
<b>必要時，選擇變頻器</b>	變頻器的品項編號及其選擇，請參閱型錄 D 11、D 11.1、D 18.1、D 21.3、D 31、DA 51.2。

### 概觀 (續)

#### 目錄中的驅動器選擇步驟

		目錄區段
步驟 1	簡介	1
步驟 2	<b>SIMOTICS GP/SD 1LE1/1PC1 標準馬達</b>	<b>2</b>
	介紹	
步驟 3	高效能 IE2 馬達 頂級效能 IE3 馬達 標準效能 IE1 馬達 NEMA Energy Efficient MG1 馬達 NEMA Premium Efficient MG1 馬達 變極	
	步驟 4 品項編號與特殊機型的補充說明	
	步驟 5 尺寸	

# 簡介

## 馬達選購指南

### 目錄介紹與驅動器選擇

1

#### 概觀 (續)

鋁系列產品 - 標準保護等級 IP55 ; 可選擇 IP56 或 IP65

目錄 區段	馬達機型	馬達類型 (鋁)	馬達類型 - 框架尺寸 - 額定輸出 @50 Hz ( 值為 kW) 或 60Hz ( 值為 hp)									
			63	71	80	90	100	112	132	160	180	200
<b>2 SIMOTICS GP 1LE1/1PC1 標準馬達</b>												
	IE2 高效能	1LE1001						1LE1001				0.55 ... 22 kW
		1PC1001							1PC1001			0.37 ... 9 kW
	IE3 頂級效能	1LE1003					1LE1003					0.37 ... 18.5 kW
	IE1 標準效能	1LE1002						1LE1002				0.75 ... 22 kW
		1PC1002							1PC1002			0.3 ... 7.4 kW
<b>3 SIMOTICS XP 1MB1 防爆馬達</b>												
	Ex t (Zone 21/22) Ex n (Zone 2)	1MB1										
	IE1 標準效能											
	Ex t (Zone 21/22) Ex n (Zone 2)	1MB1										
	IE2 高效能											
	Ex t (Zone 21/22) Ex n (Zone 2)	1MB1										
	IE3 頂級效能											
<b>SIMOTICS DP 專用馬達 ( 可提供 )</b>												

鑄鐵系列產品 - 標準保護等級 IP55 ; 可選擇 IP56 或 IP65

目錄 區段	馬達機型	馬達類型 (鑄鐵)	馬達類型 - 框架尺寸 - 額定輸出 @50 Hz ( 值為 kW) 或 60 Hz ( 值為 hp)									
			71	80	90	100	112	132	160	180	200	225
<b>2 SIMOTICS SD 1LE1 標準馬達</b>												
	IE2 高效能	1LE1501						1LE1501 基本線路				0.75 ... 200 kW
		1LE1601						1LE1601 高效能線路				0.75 ... 200 kW
	IE3 頂級效能	1LE1503						1LE1503 基本線路				1.5 ... 200 kW
		1LE1603						1LE1603 高效能線路				1.5 ... 200 kW



### 概觀

品項編號由數字和字母組成，且為了方便瀏覽，分為三個以連字號相連的部分，使檢視更清楚，例如：

**1LE1001-1DB22-2CB5-Z**

#### H00

第一區塊（位置 1 至 7）用於識別馬達類型；第二個區塊（位置 8 至 12）用於識別馬達框架尺寸與長度、極數，有時候也用於識別頻率 / 輸出；第三個區塊（位置 13 至 16），用於識別頻率 / 輸出、結構類型及其他設計特色。

由於第二與第三區塊與目錄代碼的偏差，應正確使用 **-Z** 或 **9**。

#### 訂購資料：

- 完整品項編號與訂購代碼或純文字
- 如果已要求報價，除了品項編號之外，另請告知報價單編號。
- 訂購完整的馬達做為備品時，除品項編號外，也請提供前次供應的馬達工程序號。

品項編號架構：	位置：	1	2	3	4	5	6	7	-	8	9	10	11	12	-	13	14	15	16
<b>SIMOTICS 低壓馬達，表面冷卻</b>																			
<b>位置 1 至 4：</b> 數字，字母， 字母，數字	• 由已安裝的風扇並以馬達驅動進行自通風 • 由風扇至驅動器的氣流進行強制空冷並包含延伸管 選項 <b>F90</b> • 由已安裝的風扇並以馬達驅動進行防爆自通風 • 自然冷卻，無外部風扇及風扇外蓋	1	L	E	1														
<b>位置 5：</b> 數字	鋁外殼 鑄鐵外殼基本線路 鑄鐵外殼高效能線路					0 5 6													
<b>位置 6 至 7：</b> 2 位數	IE2 高效能馬達 IE1 標準效能馬達 IE3 頂級效能馬達 一個連接至 Dahlander 電路的繞組的變極馬達 兩個繞組的變極馬達 NEMA Energy Efficient MG1 馬達、表 12-11-Eagle Line NEMA Premium Efficient MG1 馬達、表 12-12-Eagle Line						0 1 0 2 0 3 1 1 1 2 2 1 2 3												
<b>位置 8、9、11：</b> 數字，字母，數字	<b>馬達框架尺寸</b> (框架尺寸包含軸高度與結構長度，編碼)								0 ... 3	A ... E		0 ... 6							
<b>位置 10：</b> 字母	<b>極數</b> A：2 極，B：4 極，C：6 極，D：8 極，J：4/2 極持續負載扭矩， L：8/4 極持續負載扭矩，P：4/2 極雙曲線負載扭矩， Q：6/4 極雙曲線負載扭矩，R：8/4 極雙曲線負載扭矩									A ... D									
<b>位置 12 與 13：</b> 2 位數	<b>電壓、電路與頻率</b> (以 2 位數編碼，9-0 需要訂購代碼 M，例如 M1Y)											0 ... 9		0 ... 8					
<b>位置 14：</b> 字母	<b>結構類型</b> (以 A ... V 編碼)															A ... V			
<b>位置 15：</b> 字母	<b>馬達保護</b> (以 A ... Z 編碼) Z 需要訂購代碼 Q，例如 Q2A)																A ... Z		
<b>位置 16：</b> 數字	<b>接線盒位置</b> 4：接線盒頂端，5：接線盒右側，6：接線盒左側，7：接線盒下方  特殊訂購機型： 編碼 - 需要其他訂購代碼 未編碼 - 需要其他純文字																	4 ... 7	- Z

### 訂購範例

選擇條件	需求條件	品項編號架構：
馬達類型 1LE1	高效能 IE2 標準馬達、IP55 保護等級、鋁外殼	<b>1LE1001-■-■-■-■-■-■-■-■-■-■-■-■-■-■-■-■-■-■-■-■-■-■-■-■</b>
馬達框架尺寸 / 極數 / 速度	160 M/4 極 / 1500 rpm	<b>1LE1001-1DB2■-■-■-■-■-■-■-■-■-■-■-■-■-■-■-■-■-■-■-■-■-■-■-■</b>
額定輸出	11 kW	
電壓與頻率	230 VΔ/400 VY，50 Hz	<b>1LE1001-1DB22-2■-■-■-■-■-■-■-■-■-■-■-■-■-■-■-■-■-■-■-■-■-■-■-■</b>
結構類型與特殊機型	IM V5 含保護蓋 <sup>1)</sup>	<b>1LE1001-1DB22-2C■-■-■-■-■-■-■-■-■-■-■-■-■-■-■-■-■-■-■-■-■-■-■-■- H00</b>
馬達保護	使用內含 3 個偵測跳脫之嵌入式溫度感測器的 PTC 熱敏電阻保護馬達 <sup>2)</sup>	<b>1LE1001-1DB22-2CB■-■-■-■-■-■-■-■-■-■-■-■-■-■-■-■-■-■-■-■-■-■-■-■- H00</b>
接線盒位置	接線盒右側 (從 DE 檢視)	<b>1LE1001-1DB22-2CB5-Z H00</b>

<sup>1)</sup> 標準不含保護蓋，保護蓋定義為選項 **H00**，除了此選項之外亦必須訂購。

<sup>2)</sup> 此訂購不需要指定其他選項。

# 簡介

## 馬達選購指南

### 特殊機型

1

#### 概觀

依據個別目錄區段中的類別與可用性，下表包含所有可用特殊機型的列表。訂購代碼依據功能列於此處。附錄的訂購代碼索引中，可找到所有特殊機型的英數字列表。

特殊機型	在訂購代碼上 額外註明識別代碼 -Z， 必要時加入純文字	目錄區段 - 頁	
		2 標準馬達	
		鋁系列	鑄鐵系列
<b>馬達保護 (軸承保護)</b>			
準備安裝 SIPLUS CMS 1000 震動感測器	Q05		2/56
2 x 3 溫度偵測器以偵測警報與跳脫	Q32		2/56
以定子繞阻、雙線電路安裝 1 個 PT100 電阻式溫度計	Q62		2/56
以定子繞阻、三線電路安裝 3 個 PT100 電阻式溫度計	Q63		2/56
以定子繞阻、三線電路安裝 6 個 PT100 電阻式溫度計	Q64		2/56
以基本電路為滾動軸承安裝 2 個 PT100 螺絲固定電阻式溫度計	Q72		2/56
以三線電路為滾動軸承安裝 2 個 PT100 螺絲固定電阻式溫度計	Q78		2/56
以三線電路為滾動軸承安裝 2 個 PT100 雙重螺絲固定電阻式溫度計	Q79		2/56
<b>馬達連接與接線盒</b>			
外部接地	H04	2/53	2/57
NDE 上的接線盒	H08	2/51	2/57
接線盒旋轉通過 90°，從 DE 進入	R10	2/51	2/56
接線盒旋轉通過 90°，從 NDE 進入	R11	2/51	2/56
接線盒旋轉 180°	R12	2/51	2/56
一個 EMC 纜線固定頭	R14		2/56
一個金屬纜線固定頭	R15	2/51	2/56
EMC 纜線固定頭，最大配置	R16		2/56
連接纜線用的螺栓端子、配件包 (3 組)	R17		2/57
纜線固定頭，最大配置	R18		2/56
連接用的鞍型端子不含纜端腳套、配件包	R19		2/56
3 條纜線突出部分，長 0.5 m	R20	2/51	
3 條纜線突出部分，長 1.5 m	R21	2/51	2/56
6 條纜線突出部分，長 0.5 m	R22	2/51	
6 條纜線突出部分，長 1.5 m	R23	2/51	2/56
6 條纜線突出部分，長 3 m	R24	2/51	2/56
依據英國標準減少 M 纜線固定頭的件數，已安裝纜線入口	R30	2/51	
較大的接線盒	R50	2/51	2/56
端子接線盒不含纜線入口	R51		2/56
已鑽孔的可移除入口板	R52		2/56
未鑽孔的可移除入口板	R53		2/56
鑄鐵輔助端子接線盒 (小)	R62		2/57
馬達接頭含 Han-Drive 10e 適用於 230 VΔ/400 VY	R70	2/51	
馬達接頭含 EMC Han-Drive 10e 適用於 230 VΔ/400 VY	R71	2/51	
小馬達接頭 CQ12 含 EMC	R72	2/51	
小馬達接頭 CQ12 不含 EMC	R73	2/51	
無矽機型	R74		2/57
非標準螺紋穿孔 (NPT 或 G 螺紋) <sup>1)</sup>	Y61		2/57

有關註釋，請參閱頁 1/11。

### 概觀 (續)

特殊機型	在訂購代碼上 額外註明識別代碼 -Z， 必要時加入純文字	目錄區段 - 頁	
		2 標準馬達	
		鋁系列	鑄鐵系列
<b>繞組與絕緣護套</b>			
溫度等級 155 (F)，利用符合 155 (F)，安全係數 (SF)	<b>N01</b>	2/51	2/57
溫度等級 155 (F)，利用符合 155 (F)，輸出增加	<b>N02</b>	2/51	2/57
溫度等級 155 (F)，利用符合 155 (F)，冷卻液溫度增加	<b>N03</b>	2/51	2/57
溫度等級 155 (F)，利用符合 130 (B)，冷卻液溫度 45 °C，降級 4%	<b>N05</b>	2/51	2/57
溫度等級 155 (F)，利用符合 130 (B)，冷卻液溫度 50 °C，降級 8%	<b>N06</b>	2/51	2/57
溫度等級 155 (F)，利用符合 130 (B)，冷卻液溫度 55 °C，降級 13%	<b>N07</b>	2/51	2/57
溫度等級 155 (F)，利用符合 130 (B)，冷卻液溫度 60 °C，降級 18%	<b>N08</b>	2/51	2/57
溫度等級 180 (H) 於額定輸出及最大 CT 60 °C	<b>N11</b>	2/51	2/57
空氣濕度 / 溫度增加，每公尺空氣 30 至 60 g 水	<b>N20</b>	2/51	2/57
空氣濕度 / 溫度增加，每公尺空氣 60 至 100 g 水	<b>N21</b>	2/51	2/57
溫度等級 155 (F)，利用符合 130 (B)， 冷卻液溫度及 / 或運作現場海拔高度較高	<b>Y50</b> • 及指定輸出， CT .. °C 或 SA .... 海平面上 m	2/52	2/57
溫度等級 155 (F)，利用符合 155 (F)，其他規定	<b>Y52</b> • 及指定輸出， CT .. °C 或 SA .... 海平面上 m	2/52	2/57
溫度等級 180 (H)，利用符合 155 (F)	<b>Y75</b> • 及指定輸出， CT .. °C 或 SA .... 海平面上 m		2/57
<b>顏色與烤漆</b>			
未上漆 (僅鑄鐵零件上底漆)	<b>S00</b>	2/52	2/58
未上漆，僅有底漆	<b>S01</b>	2/52	2/58
耐海洋空氣的特殊表面處理	<b>S03</b>	2/52	2/58
供海上使用之特殊塗裝	<b>S04</b>	2/52	2/58
內部 al 塗裝 (金屬零件；轉子與定子)	<b>S05</b>		2/58
RAL 7030 石灰色特殊表面處理	<b>S10</b>		2/58
特殊 RAL 色特殊表面處理	<b>Y51</b> • 與 特殊表面處理 RAL ....	2/52	2/58
標準 RAL 色的標準表面處理	<b>Y53</b> • 與 特殊表面處理 RAL ....		2/58
標準 RAL 色的特殊表面處理	<b>Y54</b> • 與 特殊表面處理 RAL ....	2/52	2/58
<b>模組化技術 - 基本機型</b>			
制動裝置安裝	<b>F01</b>	2/52	2/58
制動裝置安裝以提供更高的切換頻率	<b>F02</b>	2/52	
逆止器、阻擋逆時針動作、順時針方向旋轉	<b>F40</b>		2/58
逆止器、阻擋順時針動作、逆時針方向旋轉	<b>F41</b>		2/58
獨立驅動風扇的安裝	<b>F70</b>	2/53	2/58
1XP8 012-10 (HTL) 旋轉脈衝編碼器的安裝	<b>G01</b>	2/52	2/58
1XP8 012-20 (TTL) 旋轉脈衝編碼器的安裝	<b>G02</b>	2/52	2/58
<b>模組化技術 - 其他機型</b>			
制動供應電壓 24 V DC	<b>F10</b>	2/52	2/58
制動供應電壓，230 V AC，50/60 Hz	<b>F11</b>	2/52	2/58
制動供應電壓，400 V AC，50/60 Hz	<b>F12</b>	2/52	2/58
機械手動制動釋放桿 (無固鎖裝置)	<b>F50</b>	2/52	2/58

有關註釋，請參閱頁 1/11。

# 簡介

## 馬達選購指南

### 特殊機型

1

#### 概觀 (續)

特殊機型	在訂購代碼上 額外註明識別代碼 -Z， 必要時加入純文字	目錄區段 – 頁	
		2 標準馬達	
		鋁系列	鑄鐵系列
<b>特殊技術</b>			
LL 861 900 220 旋轉脈衝編碼器的安裝	G04	2/52	2/59
HOG 9 D 1024 I 旋轉脈衝編碼器的安裝	G05	2/52	2/59
HOG 10 D 1024 I 旋轉脈衝編碼器的安裝	G06	2/52	2/59
POG10D 旋轉脈衝編碼器的安裝	G07		2/59
POG9 旋轉脈衝編碼器的安裝	G08		2/59
第二外部接地	H70		2/59
特殊類型旋轉脈衝編碼器的安裝	Y70 • 與編碼器指定		2/59
<b>機械設計與保護等級</b>			
2 極馬達低噪音版本，順時針旋轉方向	F77	2/53	2/59
2 極馬達低噪音版本，逆時針旋轉方向	F78	2/53	2/59
準備安裝，僅中心孔	G40	2/52	2/59
準備安裝 D12 軸桿	G41	2/52	2/59
準備安裝 D16 軸桿	G42	2/52	2/59
編碼器的保護殼 (提供時為鬆脫狀態 - 僅用於安裝至訂購代碼 G40、G41、G42)	G43	2/53	2/59
保護蓋	H00	2/53	2/59
螺絲固定式 (而非鑄造) 腳架	H01	2/53	2/59
防震機型	H02	2/53	2/59
冷凝排水孔已密封	H03	2/53	2/59
防銹螺絲 (外部)	H07	2/53	2/59
以螺絲固定的外殼	H10	2/54	
IP65 保護等級	H20	2/53	2/59
IP54 保護等級	H21		2/59
IP56 保護等級	H22	2/53	2/59
法蘭安裝的馬達驅動端密封，油密至 0.1 bar	H23	2/53	2/59
變頻器供電運作的接地刷 (適用於框架 280 至 315)	L52		2/59
下一個較大的標準法蘭	P01	2/53	2/59
下一個較小的標準法蘭	P02	2/53	2/69
DE 上的鑄鐵軸承板	P10	2/53	
<b>冷卻液溫度</b>			
冷卻液溫度 -50 至 +40 °C	D02		2/59
冷卻液溫度 -40 至 +40 °C	D03	2/53	2/59
冷卻液溫度 -30 至 +40 °C	D04	2/53	2/59
<b>符合標準與規格的设计</b>			
VIK 機型	C02	2/53	
CCC 中國強制認證	D01	2/53	
用於出口至 EEA 以外地區的無 CE 標章 IE1 馬達 (請參閱 EU 通行法 640/2009)	D22	2/53	
電氣方面依據 NEMA MG1-12	D30	2/53	2/60
依據 UL 與「認可標章」進行設計	D31	2/53	2/60
中國能源效率標示	D34	2/53	2/60
加拿大法規 (CSA)	D40		2/60
相容火車機型	L82	2/53	
<b>適用於依據 ATEX 之 Zone 的设计</b>			
針對 Zone 2 與 22 的设计 (IP55)，適用於非導電灰塵、適用於主要供電操作	B30		
針對 Ex nA IIB T3 Gc 中的 Zone 2 设计	B31		
VIK 设计，銘牌上標記 Ex nA II	C02		
<b>軸承與潤滑</b>			
已定位軸承 DE	L20	2/53	2/60
已定位軸承 NDE	L21	2/53	2/60
軸承設計為可增加懸臂力量	L22	2/53	2/60
重新潤滑裝置	L23	2/53	2/60
熱軸承潤滑油	L24		2/60
適用於 DE 與 NDE 之特殊軸承，軸承尺寸 63	L25	2/53	2/60
適用於 DE 與 NDE 之軸承，類型 63XX	L28		2/60
軸承絕緣護套 DE	L50		2/60
軸承絕緣護套 NDE	L51		2/60
用於軸承檢測之 SPM 衝擊脈衝測量的測量接套	Q01	2/53	2/60

有關註釋，請參閱頁 1/11。

### 概觀 (續)

特殊機型	在訂購代碼上 額外註明識別代碼 -Z， 必要時加入純文字	目錄區段 – 頁	
		2 標準馬達	
		鋁系列	鑄鐵系列
<b>平衡與震動量</b>			
震動量等級 B	L00	2/54	2/60
全鍵平衡	L02	2/54	2/60
不含鍵槽的平衡，已提供鍵槽	L01	2/54	2/60
<b>軸桿和轉子</b>			
標準尺寸的軸桿延伸，不含鍵槽	L04	2/54	2/60
第二標準軸桿延伸	L05	2/54	2/60
不銹鋼製的標準軸桿	L06	2/54	2/60
依據 DIN 42955 Tolerance R 的軸桿延伸同心度，請參閱「軸桿與轉子」章節	L07	2/54	2/60
依據法蘭安裝馬達 DIN 42955 Tolerance R 的軸桿延伸同心度、同軸與線性移動，請參閱「軸桿與轉子」章節	L08	2/54	2/60
非標準圓柱軸桿延伸，DE	Y58 • 與識別代碼	2/54	2/60
非標準圓柱軸桿延伸，NDE	Y59 • 與識別代碼	2/54	2/60
特殊軸桿鋼	Y60 • 與識別代碼		2/60
<b>加熱與通風</b>			
金屬板風扇外蓋	F74	2/53	2/61
適用於紡織業的風扇外蓋	F75	2/53	
金屬外部風扇	F76	2/53	2/61
無外部風扇及風扇外蓋	F90	2/53	
抗冷凝加熱器，適用於 230 V	Q02	2/54	2/61
抗冷凝加熱器，適用於 115 V	Q03	2/54	2/61
非標準電壓及 / 或頻率之獨立驅動風扇	Y81 • 與識別代碼		2/61
<b>銘牌與外加銘牌</b>			
第二潤滑銘牌，提供時為鬆弛狀態	B06		
電壓允差的外加銘牌	B07	2/54	2/61
第二銘牌，提供時為鬆弛狀態	M10	2/54	2/61
銘牌，不鏽鋼材質	M11	2/54	2/61
外加銘牌或包含不同銘牌資料的銘牌 (僅銘牌資料，例如電壓、輸出、速度)	Y80 • 與識別代碼	2/54	2/61
包含識別代碼的外加銘牌	Y82 • 與識別代碼	2/54	2/61
銘牌與包裝標籤上的其他資訊 (最多 20 個字元)	Y84 • 與識別代碼	2/54	2/61
黏貼標籤，提供時為鬆弛狀態 (列於內容：品項編號、序號 2 行文字)	Y85 • 與識別代碼	2/54	2/61
<b>瑕疵責任延長</b>			
瑕疵責任延長，自交貨日起 12 個月至總計 24 個月 (2 年)	Q80		2/61
瑕疵責任延長，自交貨日起 24 個月至總計 36 個月 (3 年)	Q82		2/61
<b>包裝、安全說明、文件與測試認證</b>			
網線格盤皆附紙本德文 / 英文操作說明 (小尺寸)	B01	2/54	
依據 EN 10204 的驗收測試認證 3.1	B02	2/54	2/61
附紙本德文 / 英文操作說明	B04	2/54	2/61
文件 - 電子資料表	B60	2/54	2/61
文件 - 訂購尺寸設計圖	B61	2/54	2/61
標準測試 (例行測試) 驗收	B65		2/61
橫向水平馬達運轉的類型測試，含驗收	B83	2/54	2/61
網線格盤包裝	B99	2/54	
以星形連接進行發送	M01	2/51	2/61
以三角形連接進行發送	M02	2/51	2/61
附帶其他歐盟官方語言之紙本防塵馬達操作說明 (小尺寸)	Y98 • 與識別代碼		

1) G 螺紋 = 平行 Whitworth 螺紋管 DIN ISO 228 (DIN 259) BSP (英國標準管平行) 用於連接的螺紋管，螺紋未密封 (圓柱)，外部 = G。



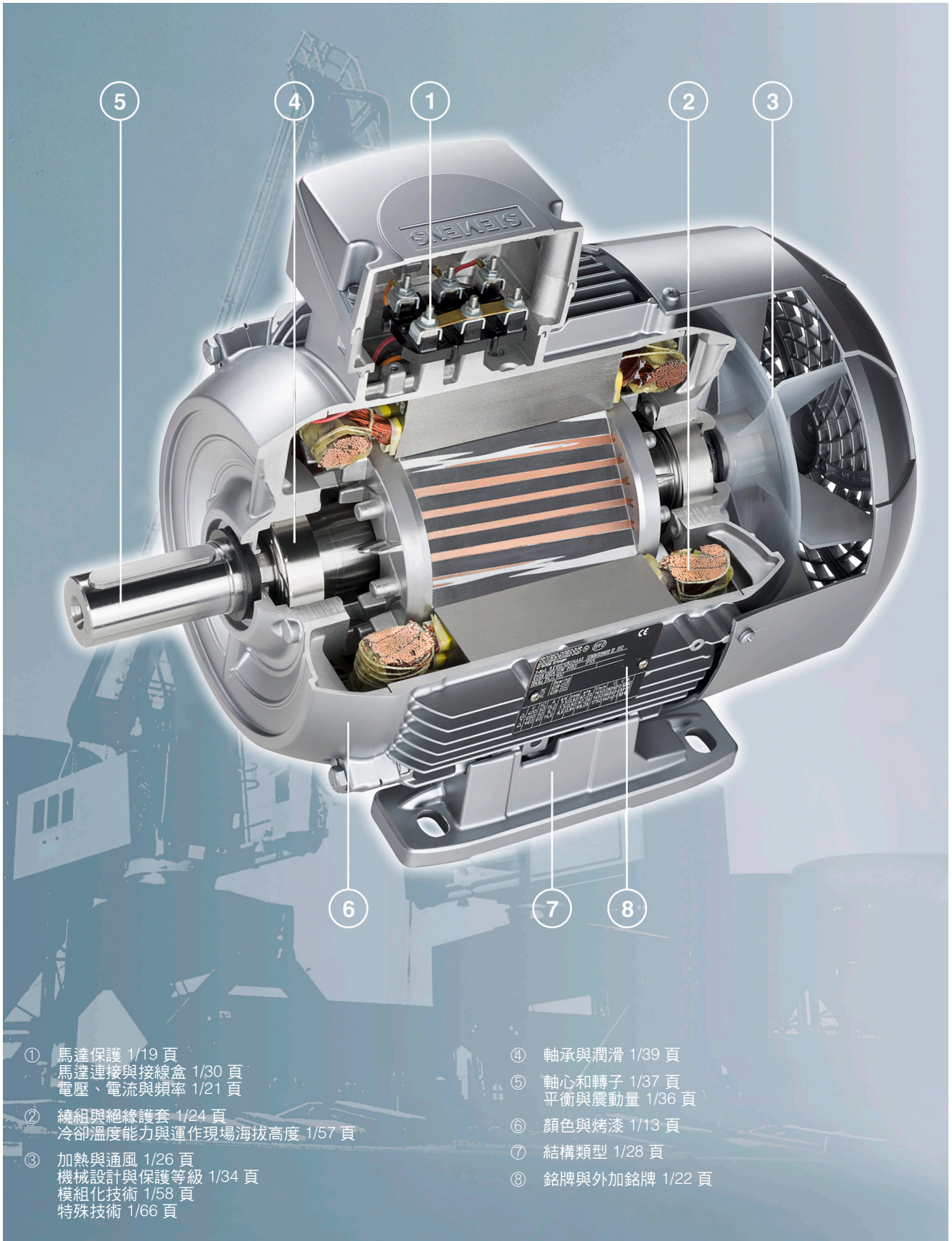
# 簡介

## 一般技術規格

### 低壓馬達剖面圖

1

#### 概觀



### 概觀

為保護驅動器避免腐蝕與外部的影響，提供以 2-K 環氧樹脂為基礎的多種顏色高品質塗裝。

版本	適合各種氣候之烤漆，符合 DIN IEC 60721，Part 2-1	
標準表面處理 C2	中等 (進階) 適用於有屋頂的室內或戶外安裝環境，而非直接曝露於氣候條件之下	短暫：最高 120 °C 持續：最高 100 °C
特殊表面處理 C3	全世界 (全球)	短暫：最高 140 °C
訂購代碼 S10	適用於日光直射 / 曝露於氣候條件之下的戶外安裝環境。 適合用於 40 °C 時相對濕度 < 60 % 的熱帶地區	持續：最高 120 °C 另外：適用於最高 1 % 酸鹼濃度的惡劣大氣環境或永久性潮濕之庇護屋舍內

### 「耐海洋空氣」特殊表面處理系統 - 訂購代碼 B03

應用	阻抗
<ul style="list-style-type: none"> <li>建議用於室內安裝或直接曝露於氣候條件之下的戶外安裝</li> <li>中度 SO<sub>2</sub> 曝露之工業氣候環境、近岸海洋氣候，但不適用於離岸海洋氣候，例如起重機驅動器及造紙工業。</li> <li>符合 DIN EN ISO 12944-2 Corrosion Category C4 測試要求</li> </ul>	<ul style="list-style-type: none"> <li>化學曝露於最高 5 % 酸及苛性溶液濃度</li> <li>適合用於 50 °C 時相對濕度最高 75 % 的熱帶地區</li> <li>熱穩定性從 -40 至 140 °C</li> </ul>

### 「海上」特殊表面處理系統 - 訂購代碼 B04

應用	阻抗
<ul style="list-style-type: none"> <li>建議用於直接曝露於氣候條件之下的戶外安裝</li> <li>中度 SO<sub>2</sub> 曝露之工業氣候環境及離岸海洋氣候，例如用於起重機驅動器</li> <li>符合 DIN EN ISO 12944-2 Corrosion Category C5 測試要求</li> </ul>	<ul style="list-style-type: none"> <li>化學曝露於超過 5 % 酸及苛性溶液濃度</li> <li>適合用於 60 °C 時相對濕度最高 75 % 的熱帶地區</li> <li>熱穩定性從 -40 至 140 °C</li> </ul>

所有馬達若未註明顏色，皆為 RAL 7030 (石灰色) 烤漆。

標準與特殊表面處理的不同顏色必須以訂購代碼 **Y53** 或 **Y54** 或 **Y51** 訂購，並以純文字指定 RAL 號碼 (有關可選用的 RAL 號碼 / RAL 顏色，請參閱下一頁訂購代碼 **Y51**、**Y53**、**Y54** 的表格)。

直接曝曬陽光可能導致顏色改變。如果顏色穩定性很重要，建議採用以聚氨酯為基礎的表面處理系統。相關建議請洽詢當地西門子辦公室。

所有烤漆皆可以市售的漆料再次塗裝。可以指定使用層次較多且較厚的特殊塗料。

如有需要，也可提供僅有底漆的馬達，訂購代碼 **S01**，或未上漆 (未經表面處理的鑄鐵，表面上底漆)，訂購代碼 **S00**。

# 簡介

## 一般技術規格

### 結構類型

1

#### 概觀

##### 標準結構類型與特殊結構類型

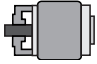
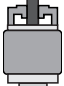
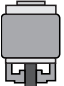
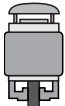

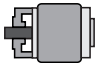
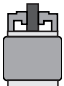



符合 DIN EN 60034-7 的結構類型	框架尺寸	字母 品項編號第 14 碼	在訂購代碼上額外 註明識別代碼 -Z
<b>不具備法蘭</b>			
IM B3	80 至 315	<b>A</b>	-
IM B6/IM 1051	80 至 315	<b>T</b>	-
IM B7/IM 1061	80 至 315	<b>U</b>	-
IM B8/IM 1071	80 至 315	<b>V</b>	-
IM V5/IM1011 不含保護蓋	80 至 315	<b>C<sup>1)</sup></b>	-
IM V6/IM 1031	80 至 315	<b>D</b>	-
IM V5/IM 1011 含保護蓋	80 至 315	<b>C</b>	<b>+ H00<sup>2)</sup></b>
<b>具備法蘭</b>			
IM B5/IM 3001	80 至 315	<b>F</b>	-
IM V1/IM 3011 不含保護蓋	80 至 315	<b>G<sup>2)</sup></b>	-
IM V1/IM 3011 含保護蓋	80 至 315	<b>G</b>	<b>+ H00<sup>2)</sup></b>
IM V3/IM 3031	80 至 315	<b>H</b>	-
IM B35/IM 2001	80 至 315	<b>J</b>	-

在 DIN EN 50347 標準中，已指定法蘭 FF 含透孔以及法蘭 FT 含螺紋孔。

<sup>1)</sup> ☒ 以下適用於防爆馬達：如果是包含軸桿延伸向下的結構類型，將需要「含保護蓋」的機型。如果是包含軸桿延伸指向上方的結構類型，必須使用適合的外蓋，以保護小零件掉落至風扇外殼內（請參閱標準 IEC/EN 60079-0）。外蓋不得阻擋散熱空氣氣流。

<sup>2)</sup> 無法提供第二 L05 軸桿延伸。

### 概觀 (續)

符合 DIN EN 60034-7 的結構類型		框架尺寸	字母 品項編號第 14 碼	在訂購代碼上額外 註明識別代碼 -Z
<b>不具備法蘭</b>				
IM B14/IM 3601		80 至 315	<b>K</b>	-
IM V19/IM 3631		80 至 315	<b>L</b>	-
IM V18/IM 3611 不含保護蓋		80 至 315	<b>M<sup>1)</sup></b>	-
IM V 18/IM 3611 含保護蓋		80 至 315	<b>M</b>	<b>+ H00<sup>2)</sup></b>
IM B34/IM 2101		80 至 315	<b>N</b>	-
<b>具備法蘭</b>				
IM B14/IM 3601		80 至 315	<b>K</b>	<b>+ P01</b>
IM V19/IM 3631		80 至 315	<b>L</b>	<b>+ P01</b>
IM V18/IM 3611 不含保護蓋		80 至 315	<b>M<sup>1)</sup></b>	<b>+ P01</b>
IM V 18/IM 3611 含保護蓋		80 至 315	<b>M</b>	<b>+ P01 + H00<sup>2)</sup></b>
IM B34/IM 2101		80 至 315	<b>N</b>	<b>+ P01</b>

在 DIN EN 50347 中，標準法蘭被指派至框架尺寸為 FT 含螺紋孔。有關法蘭的尺寸，請參閱本目錄的相關章節。

以下結構類型的尺寸完全相同：

IM B3、IM B6、IM B7、IM B8、IM V5 及 IM V6  
IM B5、IM V1 及 IM V3  
IM B14、IM V18 及 IM V19

標準輸出範圍內的馬達可訂購基本結構類型 IM B3、IM B5 或 IM B14，並在安裝位置運作 IM B6、IM B7、IM B8、IM V5、IM V6、IM V1、IM V3 (最大框架尺寸 160 L) 或 IM V18 及 IM V19。吊環螺栓可於水平位置運輸與安裝。結合吊環螺栓，為穩定位置之目的，當馬達垂直放置時，必須使用額外的起重帶 (DIN EN 1492-1) 及 / 或鉗緊帶 (DIN EN 12195-2)。

如果訂購安裝位置 IM V1，將提供吊環螺栓以進行垂直安裝。

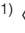
這些馬達的設計符合銘牌上的結構類型。

針對具有垂直軸桿延伸的馬達，使用者必須避免液體沿著軸桿流入。如果是包含軸桿延伸向下的所有結構類型，強烈建議使用「含保護蓋」的機型，請參閱 1/35 頁的「保護等級」章節。

#### 框架設計

在某些情況中，包含腳架結構類型的馬達在非驅動端 (NDE) 有兩個固定孔，請參閱 2/68 至 2/92 頁的尺寸表。

含金屬薄板風扇外蓋，為水平類型結構及包含軸桿指向上方之結構類型的標準配備 (品項編號第 14 碼，字母 **A、T、U、V、D、F、H、J、K、L、N**)，在最大至 FS160 並結合冷凝排水孔的馬達上，訂購代碼 **H03**。

<sup>1)</sup>  以下適用於防爆馬達：如果是包含軸桿延伸向下的結構類型，將需要「含保護蓋」的機型。如果是包含軸桿延伸指向上方的結構類型，必須使用適合的外蓋，以保護小零件掉落至風扇外殼內 (請參閱標準 IEC/EN 60079-0)。外蓋不得阻擋散熱空氣氣流。

<sup>2)</sup> 無法提供第二 **L05** 軸桿延伸。



# 簡介

## 一般技術規格

### 馬達連接與接線盒

1

#### 概觀

##### 連接、電路與接線盒

##### 接線盒的位置

馬達連接的訂購版本編碼於品項編號的第 16 碼數字。

馬達的接線盒可安裝在四個不同的位置。接線盒的位置必須一律從驅動端 (DE) 檢視。

所有馬達的標準接線盒位置在品項編號第 16 碼數字 4。

配備腳架的所有馬達 (除增加輸出的馬達外)，鑄鐵腳架為標準配備。如果接線盒在未來必須旋轉，建議訂購選配的「螺絲固定式腳架」(取代鑄鐵腳架)，訂購代碼 **H01**。依據結構類型，未用於安裝腳架的備用孔可供客戶使用。客戶必須負責計算固定客戶安裝所需要的鎖緊扭力。因此，建議訂購代碼 **H10** 的「馬達含螺絲固定式腳架外殼」。

針對包含增加輸出的馬達 (非標準輸出)，含腳架之結構類型的標準為螺絲固定式腳架。接線盒之後可旋轉。

##### RHS 上的接線盒

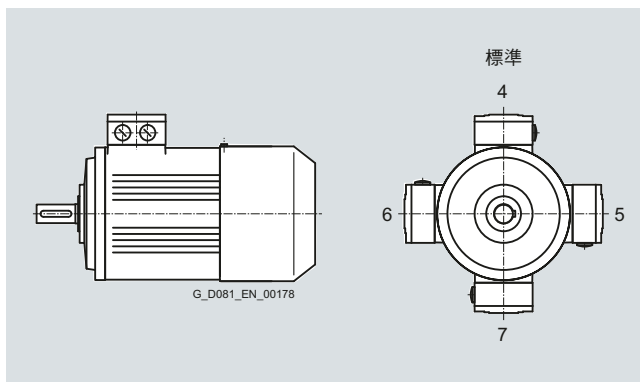
品項編號的第 16 碼數字 5。

##### LHS 上的接線盒

品項編號的第 16 碼數字 6。

##### 接線盒底部

品項編號的第 16 碼數字 7。



接線盒的位置與品項編號第 16 碼相應數字。

繞組端部的數量依據繞組設計而定。三相馬達連接至三相系統的導體 L1、L2 與 L3。運轉連接中的馬達額定電壓必須符合網路的相位導體電壓。

當三相以時間序列運作並依照英文字母順序 U1、V1 及 W1 連接至馬達的端子時，將建立順時針旋轉 (從馬達軸桿檢視)。如果兩個連接導線互換將可反轉馬達的旋轉方向。

產品將提供附上標籤的端子以連接至防護導體。

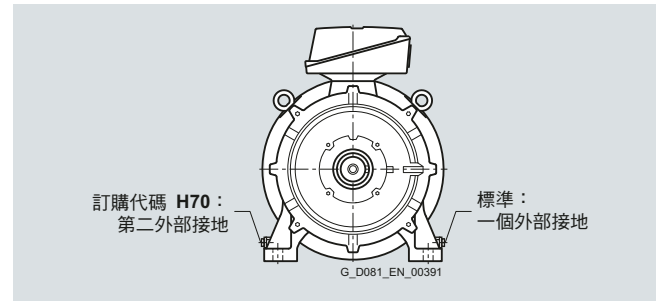
接線盒中提供的 PE 端子用於接地。

在馬達框架外部提供接地端子 - 1LE1/1PC1 馬達的特殊機型。

訂購代碼 **H04**

亦可訂購第二外部接地連接。

訂購代碼 **H70**



若已安裝制動控制系統或過熱保護，此連接也將位於接線盒中。這些馬達適合直接連接至線路供電。

##### 接線盒的設計

端子的數量與接線盒的尺寸皆針對標準需求而設計。

如有特殊需求或應客戶要求，亦可提供較大的接線盒。

訂購代碼 **R50**

FS 80/90

當接線盒位於左側或右側時，客戶不得將纜線進線口對齊朝向外殼腳架，因為這麼做會導致馬達連接纜線與基礎發生碰撞。

如果所需要的馬達安裝角度會導致機器元件碰撞到接線盒，可將接線盒從驅動端 (DE) 移動至非驅動端 (NDE)。只能依照溫度等級 155 (F) 使用。當接線盒旋轉至馬達的非驅動端時，務必記住尺寸「C」與「CA」將不會符合 EN 50347 指定的值。請索取尺寸設計圖！

訂購代碼 **H08**



#### 概觀 (續)

##### 馬達連接

##### 電源纜線

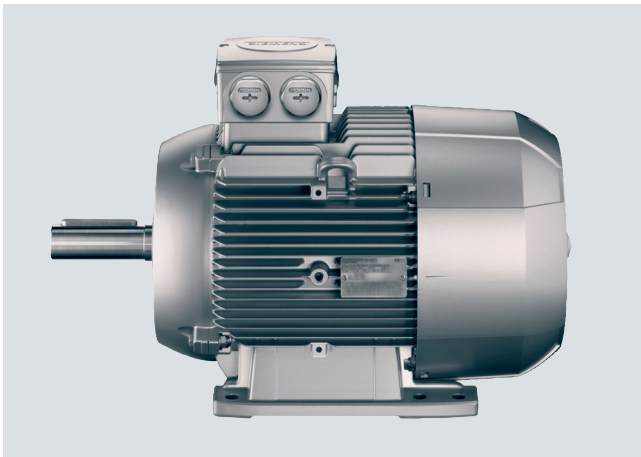
電源纜線的尺寸必須符合 DIN VDE 0298。如有並聯需要，所需要的電源纜線數量係依據以下方式定義：

- 允許連接之最大電纜截面
- 纜線類型
- 佈線
- 環境溫度與相應的容許電流必須符合 DIN VDE 0298

針對包含輔助端子的馬達 (例如品項編號第 15 碼為字母 **B**)，將額外提供包含密封塞的 M16 x 1.5 纜線進線口。

如需詳細資訊，請參閱 DT 組態工具的資料表功能。

接線盒位於外殼並鎖緊於定位。機器外殼中如配備有 6 個端子螺釘 (標準設計) 的端子板，端子底座上的接線盒可轉動 4 x 90°。在標準位置上有 2 個入口孔，請裝上密封塞與固定螺帽 (請參閱圖片)。有關詳細資訊，請參閱操作說明。



標準位置的接線盒

##### 接線盒上的纜線進線口

除非另有說明，纜線進線口位於插圖所示的標準位置。

接線盒亦可旋轉，以找到纜線進線口的位置

- 朝向驅動端 (DE)  
(接線盒旋轉 90°，從 DE 處進入) 無法使用於 B5 結構類型，如使用 B14 結構類型，客戶需確定有足夠的空間供纜線插座使用。  
訂購代碼 **R10**
- 朝向風扇端 (NDE)  
(接線盒旋轉 90°，從 NDE 進入)  
訂購代碼 **R11**
- 相反  
(接線盒旋轉 180°，從另一端進入)  
訂購代碼 **R12**

接線盒尺寸列在 2/68 至 2/92 頁的「尺寸」章節中，依據框架尺寸與「尺寸設計圖」。

如果接線盒的位置 (接線盒 RHS、LHS 或頂部) 變更，必須檢查纜線進線口的位置，如有需要，可依相應訂購代碼訂購 (**R10**、**R11** 及 **R12**)。

##### 訂購範例：

RHS 接線盒 (品項編號的第 16 碼為數字 5)。

除非指定其他訂購代碼，否則纜線從底部進入。

含額外訂購代碼 **R10**：

纜線從驅動端 (DE) 進入



標準位置的接線盒，詳細檢視

若要將纜線接入標準接線盒，可訂購金屬纜線固定頭，用於連接馬達。

一個纜線固定頭，金屬

訂購代碼 **R15**

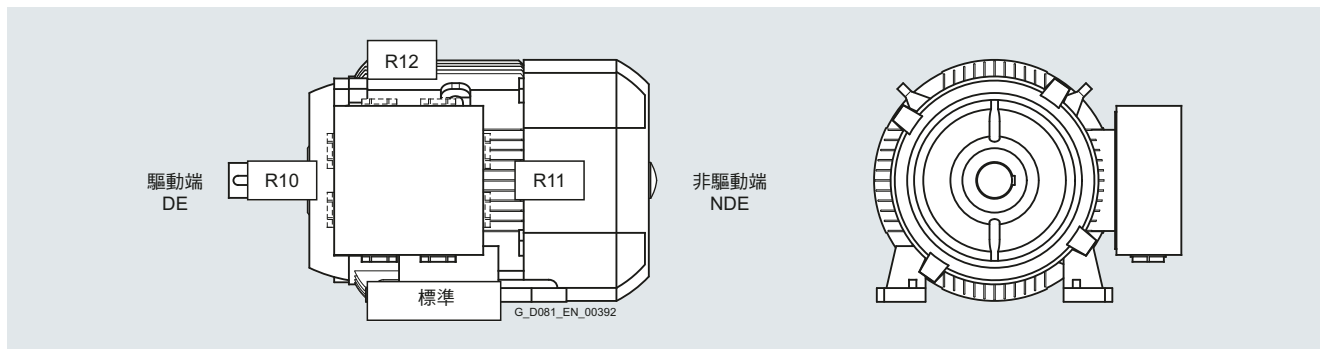
# 簡介

## 一般技術規格

### 馬達連接與接線盒

1

#### 概觀 (續)



#### 纜線進線口的位置與相應的訂購代碼

針對特殊需求 (對英國市場而言, 纜線進線口的標準孔洞不足), 可提供依據英國標準製作的修正版 M 纜線固定頭零件, 可安裝於兩個纜線進線口 (最大適用於框架尺寸 160)。

#### 訂購代碼 R30

框架尺寸	纜線進線口符合	
	IEC	英國標準
100	2 x M32	2 x M20
112/132	2 x M32	2 x M25
160	2 x M40	2 x M32

#### 突出纜線端

針對密閉空間, 可訂購突出的纜線端, 不含有蓋板的接線盒。

目前已可依需要使用訂購代碼訂購以下突出長度的纜線:

- 3 條纜線突出部分, 長 0.5 m<sup>1)</sup>  
訂購代碼 **R20**
- 3 條纜線突出部分, 長 1.5 m<sup>1)</sup>  
訂購代碼 **R21**
- 6 條纜線突出部分, 長 0.5 m  
訂購代碼 **R22**
- 6 條纜線突出部分, 長 1.5 m  
訂購代碼 **R23**
- 6 條纜線突出部分, 長 3.0 m  
訂購代碼 **R24**

指定纜線的截面參照最高 CT 40 °C 的冷卻液溫度。

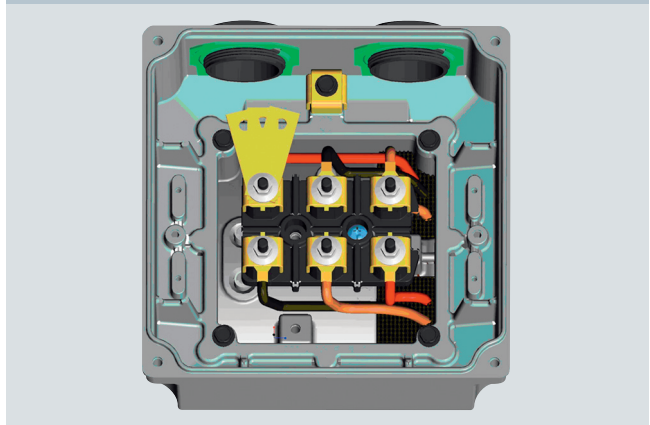
<sup>1)</sup> 針對僅 3 條的突出纜線, 必須以純文字指定所需要的是星形或三角形連接。

### 概觀 (續)

標準接線盒類型 TB1 F00、TB1 H00、TB1 J00



大型接線盒類型 TB1F10、TB1H10、TB1J10



### 適用於 1LE1、1MB1 及 1PC1 馬達的標準接線盒 / 大型接線盒 - 基本資料

馬達	框架尺寸	纜線進線口數量	接線盒材質	饋電纜線連接
1LE1/1MB1/1PC1	100 ... 160	具備 2 個進線口與密封塞及固定螺帽的接線盒已安裝並以螺絲固定於定位。	鋁合金	不含纜端腳套

### 適用於 1LE1、1MB1 及 1PC1 馬達的標準接線盒 / 大型接線盒可能位置

馬達	框架尺寸	接線盒位置		可改裝 - <sup>1)</sup>	接線盒的旋轉		可改裝 有
		上方	側面，右或左		90°	180°	
1LE1/1MB1/1PC1	100 ... 160	○	○		○	○	

### ○ 可用版本

### 適用於 1LE1、1MB1 及 1PC1 標準版本馬達的標準接線盒 / 大型接線盒

框架尺寸	接線盒	端子數	接點螺紋	最大可連接之截面	纜線外徑 (密封範圍)	纜線進線口 <sup>2)</sup>	CSA 版本的纜線進線口，訂購代碼 D40 <sup>3)</sup>
							mm
<b>1LE1/1MB1/1PC1</b>							
80 and 90 <sup>4)</sup>	TB1D00/TB1D10	3	M3.5	1.5/2.5 含纜端腳套	M16 × 1.5: 4.5 ... 10; M25 × 1.5: 9 ... 17	1 × M25 × 1.5/ 1 × M16 × 1.5 + 1 × M25 × 1.5	-
80 and 90	TB1E00/TB1E10	6	M4	1.5/2.5 含纜端腳套	M16 × 1.5: 4.5 ... 10; M25 × 1.5: 9 ... 17	1 × M25 × 1.5/ 1 × M16 × 1.5 + 1 × M25 × 1.5	-
100 112	TB1 F00/TB1F10	6	M4	4	11 ... 21	2 × M32 × 1.5	NPT 3/4"
132	TB1 H00/TB1H10	6	M4	6	11 ... 21	2 × M32 × 1.5	NPT 3/4"
160	TB1 J00/TB1J10	6	M5	16	19 ... 28	2 × M40 × 1.5	NPT 1"
<b>1LE15/1LE16</b>							
100 112	TB1 F01/TB1 J01	6	M4	4	11 ... 21	2 × M32 × 1.5	M50 × 1.5 <sup>5)</sup> M63 × 1.5 <sup>5)</sup>
132	TB1 H01/TB1 J01	6	M4	6	11 ... 21	2 × M32 × 1.5	M63 × 1.5 <sup>5)</sup>
160	TB1 J00/TB1 K01	6	M5	16	19 ... 28/ 27 ... 35	2 × M40 × 1.5 2 × M50 × 1.5	
180	TB1 J00/TB1 K01	6	M5/M6	16/25	19 ... 28/ 27 ... 35	M40 × 1.5/ M50 × 1.5	M63 × 1.5 <sup>5)</sup>
200	TB1 L01/TB1 L01	6	M6/M8	25/35	27 ... 35/ 27 ... 35	2 × M50 × 1.5/ 2 × M50 × 1.5	M50 × 1.5 <sup>5)</sup>
225	TB1 L01/TB1 N01	6	M8/M10	35/120	27 ... 35/ 34 ... 42	2 × M50 × 1.5/ 2 × M63 × 1.5	M63 × 1.5 <sup>5)</sup>
250 280	TB1 N01/TB1 Q01	6	M10/M12	120/240	34 ... 42/ 38 ... 45	2 × M63 × 1.5/ 2 × M63 × 1.5	M63 × 1.5 <sup>5)</sup>
315	TB1 Q01/TB1 R01	6	M12/M16	240/400	38 ... 45/ 44 ... 54	2 × M63 × 1.5/ 2 × M63 × 1.5	M63 × 1.5 <sup>5)</sup>

- 未提供

### 端子連接

端子板可容納連接至馬達繞組導線的端子。端子的設計適用於框架尺寸 100 至 160，無需纜端腳套即可連接外部 (線路)。

<sup>1)</sup> 螺絲固定式腳架 ( 品項編號的第 16 碼數字 5、6、7 及 4，訂購代碼 H01) 可改裝。

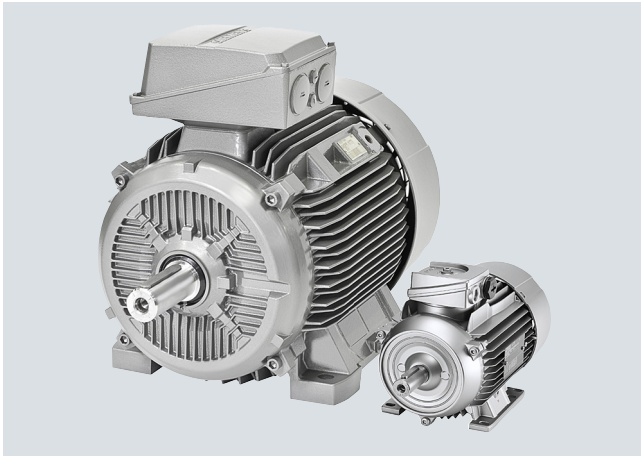
<sup>2)</sup> 針對包含 O 型環的纜線固定頭而設計

<sup>3)</sup> 不適用於 Zone 22 中的馬達

<sup>4)</sup> 僅適用於來自 Bad Neustadt 的馬達。

<sup>5)</sup> NPT 螺紋可透過訂購代碼 Y61 訂購

### 概觀



能源成本上升，促使各界更加重視驅動系統的耗電量。充分運用產品的所有潛力以儘可能降低能源消耗，對於確保今天與未來的競爭力而言極為重要，降低能源消耗，對於我們的環境也有助益。

因此，我們致力開發新一代的低電壓馬達。創新的轉子可為高效率馬達創造最佳的必要條件。擁有相同輸出的 IE1 與 IE2 馬達具有相同的尺寸。IE2（高效率）的新馬達可節省相當多的能源並保護我們的環境。我們在生產期間也會考慮環境永續性以保護資源。例如，封膠及塗料皆不含溶劑。

模組化的安裝概念提供極大的彈性。每一部馬達皆以適用於全球市場的統一概念為基礎。我們的馬達是依據最新的生態概念而製造的，並且逐步推入市場。

新款 1LE1 馬達系列產品是世界上最輕巧的馬達之一，採用創新的科技所製造。為達到最佳化的設計，在轉子中採用具有高導電性的複合材料，因此達到最小的轉子損耗，以及優異的啟動與切換反應速度。

1LE1 馬達的設計可確保最大的彈性與最少的安裝成本。使用者可獲益於內建的吊環螺栓、螺絲固定的腳架、經過強化的軸承板，以及最佳的機械特性與可輕易存取的接線盒。亦可加入編碼器、煞車與獨立驅動的風扇，不會有任何問題。減少存貨，可使庫存作業更加容易，因此馬達供應商可更快速回應客戶的需求。

1LE1/1PC1 馬達系列包含兩個主要系列：

- 一般目的應用的 SIMOTICS GP：

配備鋁製外殼的馬達

配備鋁製外殼的 SIMOTICS GP 1LE1/1PC1 馬達，適合用於工業環境中的各種標準驅動作業。由於重量非常輕，因此非常適合用於幫浦、風扇及壓縮機等用途，同時也能夠勝任運輸裝置系統及起重設備的作業。

簡要概觀	
輸出與電壓範圍：	0.55 ... 22 kW 適用於所有常用的電壓
框架尺寸與結構類型：	80 ... 160 所有常見的結構類型
額定速度：	750 ... 3600 rpm
極數：	2, 4, 6, 8
效能等級：	<ul style="list-style-type: none"><li>• IE2 ( 高效能 )</li><li>• IE3 ( 頂級效能 )</li><li>• NEE ( NEMA Energy Efficient , 符合 NEMA MG , 表 12-11 )</li><li>• NPE ( NEMA Premium Efficient , 符合 NEMA MG , 表 12-12 )</li></ul>

- SIMOTICS SD 適用於嚴酷的工作應用：

配備鑄鐵外殼的馬達

配備鑄鐵外殼的 SIMOTICS SD 1LE1 馬達非常堅固，是嚴苛環境條件中的最佳選擇；可因應研磨機與攪拌機的震動，以及石化工業中的腐蝕性氣體。其設計可支援最佳化的散熱，並提供與一般用途機型相同的操作性。

簡要概觀	
輸出與電壓範圍：	0.75 ... 200 kW 適用於所有常用的電壓
框架尺寸與結構類型：	100 ... 315 所有常見的結構類型
額定速度：	750 ... 3600 rpm
極數：	2、4、6、8
效能等級：	<ul style="list-style-type: none"><li>• IE1 ( 標準效能 )</li><li>• IE2 ( 高效能 )</li><li>• IE3 ( 頂級效能 )</li><li>• NEE ( NEMA Energy Efficient , 符合 NEMA MG , 表 12-11 )</li><li>• NPE ( NEMA Premium Efficient , 符合 NEMA MG , 表 12-12 )</li></ul>

### 概觀 (續)

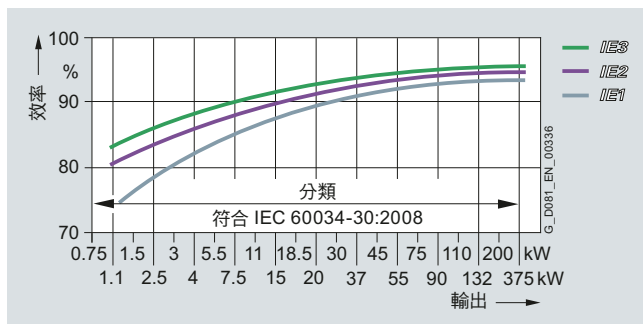
#### 高效能節能馬達，達到良好的能源平衡

依據需求可提供能源平衡的節能馬達，本系列馬達符合歐洲經濟區的 EU Directive 640/2009 法規要求，也符合北美市場的美國聯邦法律 EISA (能源獨立與安全法案)。

#### EU Directive 640/2009 的效能規定：

EU Directive 定義輸出範圍 0.75 至 375 kW 之 2、4、6 極馬達的最低效能。這些效能區分為三個等級 (IE= 國際效能)：

- IE1 (標準效能)
- IE2 (高效能)
- IE3 (頂級效能)



IE1 至 IE3 效能，4 極 50 Hz

#### 摘要：以 IEC 60034-30 為基礎的 EU Directive No. 640/2009

- 此 EU 通行法已在歐盟所有國家實行。損耗及效能根據 IEC 60034-2-1:2007 判定
- 已指定下列項目：低於 1000 V 之所有 0.75 至 375 kW 的 2、4、6 極馬達與 50/60 Hz 鼠籠式 (squirrel-cage) 馬達

詳細資訊請參閱：

[www.siemens.com/international-efficiency](http://www.siemens.com/international-efficiency)

#### EISA 的效能要求

能源政策法案 (EPA Act) 已在 2010 年 12 月由能源獨立與安全法案 (EISA) 取代。

EISA 自 2010 年 12 月生效以來，已延伸其合法最低效能要求，以下馬達必須符合 NEMA Premium Efficient 等級：

- 1 至 200 hp
- 2、4、6 極
- 230 V、460 V、有腳架馬達

另外，例如以下馬達必須符合 NEMA Energy Efficient 等級：

- 201 至 500 hp
- 8 極
- 所有 < 600 V 的電壓，230 V 與 460 V 除外
- 法蘭安裝的無腳架馬達 (無腳架馬達) (IM B5 及其他法蘭類型)
- NEMA 設計 C (提高啟動扭矩)

詳細資料請參閱 NEMA MG1、表 12-11、表 12-12。

例外 / 擴充：具備以下參數的馬達必須符合 NEMA Energy Efficient 等級 (NEMA MG 表 12-11)：

- 無腳架馬達 (IM B5 及其他法蘭類型)
- 201 至 500 hp
- 所有 < 600 V 的電壓，230 V 與 460 V 除外
- 8 極
- NEMA 設計 C (提高啟動扭矩)

詳細資料請參閱 NEMA MG1、表 12-11。

EISA 法案規定，銘牌必須包括滿載時的額定效能及 "CC" 編號 (合格認證)。“CC” 編號由美國能源部 (DOE) 發給。以下資訊依法必須印於 EISA 馬達的銘牌上：

- 額定效能
- 設計文字
- 代碼文字
- CONT
- CC 編號 CC 032A (西門子)，及 NEMA MG1-12。

#### 輸出提升且結構緊湊的馬達 (1LE1)

輸出提升且結構緊湊的馬達，具有可用於密閉空間的優勢。對於整體長度稍長的情況，其輸出至少與下一個最大的軸桿高度相同。這些結構緊湊的馬達，已針對效能完成最佳化，包括 IE1 與 IE2 型號，因此可降低運作成本。

#### 不含風扇外殼與不含外部風扇的馬達 (1LE1 訂購代碼 F90)

利用表面散熱的強制空氣冷卻馬達，不含風扇外殼也不含外部風扇，主要用於驅動風扇。

#### 降低輸出、不含風扇外殼與不含外部風扇的馬達 (1PC1)

自然冷卻馬達不含風扇外殼也不含外部風扇，適合用於以下運作條件：

- 有足夠冷卻時間的工作類型 (例如定位驅動器的暫時性工作)
- 需要較小安裝空間的環境條件 (例如在具有停止功能的馬達中)

不適合使用外部風扇的情況，例如在食品工業、紡織業中的簡易清潔需求。

#### 首選與快遞馬達

最受歡迎的基本馬達系列 1LE1 版本，可依「Preferred motors」(首選馬達) 特別條款提供。大多數的「Preferred motors」可在更短時間內交貨，稱為「Express motors」(快遞馬達)。

「Express motors」的標準運送時間為 1 至 2 天，自工廠確認訂單起算到工廠發貨為止。為判斷客戶作業現場的到貨日期，必須註明適當的運送時間。

完整的範圍請見價目表 D 81.1 P · 2012 年 10 月「0.2 首選與快遞馬達」。



### 優點

新系列的 1LE1/1PC1 低電壓馬達具備許多優點，1LE1/1PC1 是基於現有馬達的持續發展成果，提供多項優勢。

#### 更高的效率

創新的轉子技術與製造技術已實現於 IE1、IE2、IE3 高效能馬達機型。

這些具有能源效率的馬達非常輕巧，使用 SinaSave 軟體，可計算這些新馬達的節能潛力與生命週期成本。使用以下連結可從網際網路下載 SinaSave 程式：

[www.siemens.com/sinasave](http://www.siemens.com/sinasave)

1LE1 馬達令客戶驚艷之處還包括極長的使用壽命，以及針對重量進行最佳化的設計，對於設備的穩定性帶來正面的效果。

#### 應用範圍廣泛

本系列的馬達獲得認證，可供世界各地使用，並具備令人滿意的高品質標準（已確認，例如 CSA<sup>1)</sup>、UL<sup>2)</sup>、CQC<sup>3)</sup>）。

#### 更優異的設計

採用現代 EMC 設計的最佳化外殼，具有吸引人的外觀與強化的功能。特色包括可旋轉且易用的接線盒、內建的吊環螺栓、螺絲固定的腳架及強化的軸承板。

#### 更高的輸出能力

高效能馬達以相同的軸桿高度，提供更高的額定輸出等級。我們在馬達產品上持續提升其能源效率，提供各種能源等級的馬達（依據 IEC 60034-30 的類別）。

#### 更多彈性

馬達的最佳化設計使整體安裝更為容易，可輕易改裝編碼器、煞車與獨立驅動的風扇。客戶可選擇接線盒與腳架以因應各種安裝需求，減少存貨，可使庫存作業更加容易，因此馬達供應商可更快速回應客戶的需求。最佳化的製造程序可提供更快的供貨速度，最高 500 V 的所有馬達皆可直接連接電源線或透過變頻器供電以進行運轉。

#### 一般目的應用的 SIMOTICS GP：配備鋁製外殼的馬達

#### 使用方便容易

適用於框架尺寸 100 至 160 的端子盒已證明其價值，並將一律在各個馬達系列產品中採用。

#### 特別的出口系列產品

Eagle Line 產品可供出口至 NAFTA（北美自由貿易協定）國家。本系列馬達符合 EISA 規定，在銘牌上印有電力值。

#### 更高的輸出能力

如果因為空間不足以安裝標準馬達，而必須使用尺寸極小的馬達時，提高輸出的馬達可以成為其解決方案。本系列馬達具備效能等級 IE2，能夠以最小的框架尺寸提供相當於標準馬達的輸出。

1) 加拿大標準協會

2) Underwriters Laboratories Inc.

3) 中國質量認證中心

### 優點 (續)

#### SIMOTICS SD 適用於嚴酷的工作應用：配備鑄鐵外殼的馬達

可因應各種挑戰的馬達

以下系列產品適用於嚴酷的工作應用：

- **基本系列**：適用於機械製造、堅固可靠的馬達
- **高效能系列**：適合製程工業的馬達，具備強化的軸承與耐用的烤漆 - 可滿足超越基本系列產品的需求
- 「Eagle Line」：出口至 NAFTA 的馬達；本系列馬達符合 UL 與 CSA 的規定，並符合 EISA 規定，在銘牌上印有電力值。

資料比對：基本系列與高效能系列的比較

功能	基本系列	高效能系列
軸承尺寸	62 (63 前軸桿高度 280 向上)	63
再潤滑	Optional (標準從前軸桿高度 280 向上)	標準從前軸桿高度 160 向上 (選配軸桿高度 100 至 132)
上漆	標準塗裝， 腐蝕等級 C2 <sup>1)</sup>	特殊塗裝， 腐蝕等級 C3 <sup>1)</sup>
排水	排放栓	T 排放
銘牌	塑膠	鋼
馬達保護	選配	PTC
風扇外殼	塑膠	鋼
保證	12 個月	36 個月

### 精簡設計

馬達的尺寸對於機器的外殼而言通常是很重要的要素，因此，IE2 與 IE3 的 1LE1 馬達，長度不超過其前代產品 IE2 的 1LG 系列。

其他特色：部分 IE3 馬達可安裝於 IE2 馬達的相同外殼中。效能等級基本上並不因為軸桿高度而有差別，因此可使用相同的設備機器介面。如此亦可支援客戶輕鬆升級至 IE3 的效能，無需調整機器的機械設計。

### 更高的輸出能力

在嚴酷工作的應用中，如果沒有足夠的空間容納標準馬達，這些提升輸出的馬達亦可成為理想的解決方案。因為本系列馬達以下一級最小的框架尺寸提供相同的輸出。

### 應用

馬達的各種機型與選配項目完成之後，即可在所有領域與工業部門使用西門子 1LE1/1PC1 馬達，我們提供非常多樣的選項，本系列馬達適合特殊環境條件，例如化學與石化工業，並可滿足大多數的氣候需求，例如離岸的各種應用。

系列產品的電壓範圍廣泛，可應用於世界各地。

眾多的實施領域包括以下應用：

- 幫浦
- 風扇
- 壓縮機
- 運輸裝置系統，例如起重機、皮帶與起重設備。
- 高層儲架倉庫
- 包裝機
- 自動化暨驅動系統事業部
- 製造業
- 一般機器建造

配備鑄鐵外殼的馬達特別適合以下嚴苛工作應用：

- 石化工業
- 製藥業
- 化學工業
- 印刷業
- 製程業

<sup>1)</sup> C2 與 C3 為依據 DIN EN ISO 12944 分類的腐蝕等級。腐蝕防護的選擇必須考量安裝位置環境，基於預期腐蝕程度及所需要的使用壽命而定。上述標準定義五種腐蝕等級，從非腐蝕室內環境 (C1) 到高腐蝕工業或海上環境 (C5 I 與 C5 M)。

# SIMOTICS GP/SD 1LE1/1PC1 標準馬達

## 介紹

### 技術規格

#### 技術規格概觀

表中為最重要的技術規格，詳細資訊與內容請參閱目錄第 1 節「簡介」。

馬達類型	SIMOTICS GP/SD 1LE1/1PC1 IEC 低電壓馬達
連接類型	星形連接 / 三角形連接 您可以為所需的馬達從品項變化補充建立所使用的連接類型。
極數	2、4、6、8
框架尺寸	80 M ... 315 L
額定輸出	0.55 ... 200 kW (1LE1 馬達系列) / 0.3 ... 9 kW (1PC1 馬達系列)
頻率	50 Hz 與 60 Hz
版本	自通風 1LE1 節能馬達： • IE1 (標準效能) • IE2 (高效能) • IE3 (頂級效能) • NEE (NEMA Energy Efficient, 符合 NEMA MG, 表 12-11) • NPE (NEMA Premium Efficient, 符合 NEMA MG, 表 12-12) 提升輸出的自通風 1LE1 馬達： • IE1 (標準效能) • IE2 (高效能) 無外部風扇及風扇外蓋的強制空氣冷卻 1LE1 馬達： • IE1 (標準效能) • IE2 (高效能) 無外部風扇及風扇外蓋的自然冷卻 1PC1 馬達： • IE1 (標準效能) • IE2 (高效能)
標示	IEC 60034-30 IE1、IE2、IE3：2、4、6 極 美國能源獨立與安全法案 EISA：2、4、6、8 極
額定速度 (同步速度)	750 ... 3000 rpm
額定扭矩	9.9 ... 1546 Nm (1LE1 馬達系列)
符合 EN 60034-1 (IEC 60034-1) 的 定子繞阻的絕緣護套	溫度等級 155 (F), 利用符合溫度等級 130 (B) (亦用於提升輸出的馬達) DURIGNIT IR 2000 絕緣系統
符合 EN 60034-5 (IEC 60034-5) 的 保護等級	IP55 為標準
符合 EN 60034-6 (IEC 60034-6) 的冷卻	• 自通風 (1LE1 馬達系列) 框架尺寸 80 M 至 315 L (IC 411)、 • 強制空氣冷卻 (1LE1 馬達系列, 訂購代碼 <b>F90</b> ) 框架尺寸 80 M 至 160 L (IC 418) • 自然冷卻 (1PC1 馬達系列) 框架尺寸 100 L 至 160 L (IC 410)
容許冷卻液溫度與運作現場海拔高度	-20 ... +40 °C 為標準, 運作現場海拔高度最高 1000 m。 請參閱目錄第 1 節「簡介」中的「冷卻液溫度與運作現場海拔高度」。
標準電壓符合 EN 60038 (IEC 60038)	50 Hz：230 V、400 V、500 V、690 V 使用電壓請參見所需馬達的「選擇與訂購資料」。
符合 EN 60034-7 (IEC 60034-7) 的 結構類型	• 不具備法蘭：IM B3、IM B6、IM B7、IM B8、IM V5 不含保護外殼、IM V6、IM V5 含保護外殼 • 具備法蘭：IM B5、IM V1、IM V3、IM B35 • 具備標準法蘭與特殊法蘭 (下一級較大的法蘭)：IM B14、IM V19、IM V18、IM B34
烤漆 適合各種氣候之烤漆, 符合 IEC 60721, Part 2-1	標準：顏色 RAL 7030 石灰色 請參閱目錄第 1 節「簡介」中的「烤漆」。
符合 EN 60034-14 (IEC 60034-14) 的 震動嚴重性等級	等級 A (一般 - 無特殊震動需求) 選擇性：等級 B (有特殊震動需求) 請參閱目錄第 1 節「簡介」中的「平衡與震動量」。
軸桿延伸符合 DIN 748 (IEC 60072)	平衡類型：半鍵平衡為標準 請參閱目錄第 1 節「簡介」中的「平衡與震動量」。
音壓位準符合 DIN EN ISO 1680 (允差 +3 dB)	音壓位準請參見所需馬達的選擇與訂購資料。
重量	重量請參見所需馬達的選擇與訂購資料。
模組化安裝概念	旋轉脈衝編碼器、煞車、獨立驅動風扇或準備安裝
一致性的系列概念	• 鑄造外殼腳架、螺絲固定式腳架可供選配並可改造 • 接線盒斜向配置並可旋轉 4 x 90° • DE 與 NDE 的軸承為相同的設計, 並可選配強化軸承
選項	請參閱「品項編號與特殊機型的補充說明」

### 更多資訊

詳細資訊請洽詢當地的西門子代表。

聯絡資訊：

[www.siemens.com/automation/partner](http://www.siemens.com/automation/partner)

您可以透過西門子全球服務聯絡人瞭解特定技術。

請洽詢當地聯絡人，以尋求：

- 技術支援
- 備品 / 維修
- 服務
- 教育訓練
- 行銷 & 業務
- 技術諮詢 / 工程規劃

您可以先選擇：

- 國家
- 產品或
- 領域。

指定其他搜尋條件，可以找到具備您所需專業的適當聯絡人。

## 概觀

### 變頻器供電最高可用於 500 V +10% 供電電壓

1LE1 馬達的標準絕緣護套設計為能夠在馬達模式中，以最高供電電壓  $U_{\text{額定}} \leq 500 \text{ V}$  進行變頻器供電。請務必符合以下限值（電壓值為峰值）： $U_{\text{相對相}} \leq 1500 \text{ V}$ 、 $U_{\text{相對地}} \leq 1100 \text{ V}$ 、電壓上升時間  $t_{\text{e}} > 0.1 \mu\text{s}$ 。以較高的供電電壓運轉 1LE1 馬達，或在具備控制輸入的變頻器上（例如 AFE、ALM），或選擇發電機模式進行變頻器供電作業時，馬達必須具有更高的絕緣電阻。

這類情況請提出諮詢。關於具備突出連接纜線的馬達（訂購代碼 R20、R21、R22、R23、R24），如果以變頻器供電運轉，請提出諮詢。

安裝過程中必須遵守 EMC 準則

## 優點

以變頻器運作的馬達可為使用者提供許多優點。

本系列馬達具備未來導向的絕緣系統 DURIGNIT IR 2000（IR = 耐受變頻器）。DURIGNIT IR 2000 絕緣系統包含高品質漆包線與絕緣板，並結合無溶劑的樹脂浸漬。

針對在具備特殊絕緣之變頻器上運轉而特別開發的馬達相容於 500 V (+10%) 的變頻器。

## 應用

本系列馬達可用於各種驅動應用，並可在結合 MICROMASTER 與 SINAMICS 的變頻器時提供變速驅動。

系列產品的電壓範圍廣泛，可應用於世界各地。

眾多的實施領域包括以下應用：

- 運輸裝置系統，例如起重機、皮帶與起重設備。
- 高層儲架倉庫
- 包裝機
- 自動化暨驅動系統事業部

## 技術規格

### 一般注意事項

目錄中所列的資料，皆適用於 50 Hz 電力供應。在以變頻器供電的作業中，必須使用「SIZER for Siemens Drives」工程設計工具設定扭力降低係數，以便為風扇、幫浦及壓縮機提供恆定的扭矩。由於供電的諧波含量，以 50 Hz 以外的頻率搭配變頻器運轉時，噪音會稍微提高。

### 機械限制速度

馬達以額定頻率運轉時，請務必注意，最大速度取決於滾動軸承、臨界轉子速度及旋轉零件剛性等的極限。

### 馬達保護

馬達保護功能可透過變頻器軟體中的  $R_t$  感測電路實作。

如有必要，可在馬達繞組中使用 KTY-84 感測器或 PTC 熱敏電阻，直接測量溫度，以提供更精確的馬達保護。西門子的部分變頻器可利用溫度感測器的電阻來判斷馬達溫度。本系列馬達可以設定所需的溫度，以發出警報並跳脫。

### 絕緣

1LE 馬達的絕緣設計可在馬達模式以最高 500 V +10% 進行變頻器供電運轉，也適用於以脈衝控制的交流變頻器運轉，馬達端子的電壓上升時間  $t_{\text{e}} > 0.1 \mu\text{s}$ 。

電壓代碼 22 與 34 的馬達，在這些情況下皆必須以變頻器運轉。以目錄中指定的輸出進行變頻器供電運轉，本系列馬達必須符合溫度等級 155 (F)，例如在此案例中，不允許安全係數  $> 1$ ，也不允許冷卻液溫度升高（訂購代碼 N01、N02、N03 無法訂購）。

# SIMOTICS GP 1LE1 標準馬達

## 高效能 IE2 馬達

自通風或強制空氣冷卻馬達  
鋁系列 1LE1001

# IE2

### 選擇及訂購資料

P <sub>額定</sub> 50 Hz	P <sub>額定</sub> 60 Hz	框架 尺寸 <sup>1)</sup>	額定輸出時的操作值										鋁系列		m <sub>M</sub> B3	J	扭矩 等級		
			n <sub>額定</sub> 50 Hz	f <sub>額定</sub> 50 Hz	IE 等級	η <sub>額定</sub> 50 Hz	η <sub>額定</sub> 50 Hz	η <sub>額定</sub> 50 Hz	cos φ <sub>額定</sub> 50 Hz	I <sub>額定</sub> 50 Hz	T <sub>L</sub> /T <sub>B</sub> 50 Hz	L <sub>R</sub> /L <sub>B</sub> 50 Hz	T <sub>B</sub> 50 Hz	L <sub>p</sub> IA 50 Hz				L <sub>WA</sub> 50 Hz	1LE1001 - IE2 版本 符合 IEC IEC 60034-30 品項編號
kW	kW	FS	rpm	Nm	%	%	%	%	A										
• 冷卻：自通風 (IC 411) 或不加外部風扇與風扇外殼、訂購代碼 F90 強制空氣冷卻 (IC 416) • 效率：高效能 IE2，安全係數 (SF) 1.15 • 絕緣：熱度等級 155 (溫度等級 F)、IP55 保護等級、使用符合熱度等級 130 (溫度等級 B) 2 極：300 rpm @ 50 Hz、3600 rpm @ 60 Hz <sup>1)</sup>																			
0.75	0.86	80 M	2805	2.6	IE2	77.4	79.5	78.8	0.84	1.67	1.9	4.9	2.3	60	71	1LE1001-0DA2	9.0	0.0080	16
1.1	1.27	80 M	2835	3.7	IE2	79.6	81.3	80.8	0.83	2.40	2.7	6.0	3.1	60	71	1LE1001-0DA3	11	0.011	16
1.5	1.75	90 S	2885	5.0	IE2	81.3	82.3	80.8	0.84	3.15	2.7	6.9	3.6	65	77	1LE1001-0EA0	13	0.017	16
2.2	2.55	90 L	2890	7.3	IE2	83.2	83.9	82.3	0.85	4.5	2.5	7.1	3.7	65	77	1LE1001-0EA4	15	0.021	16
3	3.45	100 L	2905	9.9	IE2	84.6	85.2	84.7	0.84	6.1	2.3	7.0	3.3	67	79	1LE1001-1AA4	21	0.044	16
4	4.55	112 M	2950	13	IE2	85.8	86.7	86.1	0.86	7.8	2.4	7.4	3.3	69	81	1LE1001-1BA2	27	0.0092	16
5.5	6.3	132 S	2950	18	IE2	87.0	88.0	87.4	0.87	10.5	1.8	6.6	2.9	68	80	1LE1001-1CA0	39	0.020	16
7.5	8.6	132 S	2950	24	IE2	88.1	88.7	88.6	0.87	14.1	2.2	7.5	3.1	68	80	1LE1001-1CA1	43	0.024	16
11	12.6	160 M	2955	36	IE2	89.4	90.0	89.1	0.87	20.5	2.1	7.4	3.2	70	82	1LE1001-1DA2	67	0.045	16
15	17.3	160 M	2955	48	IE2	90.3	90.9	90.3	0.88	27	2.4	7.6	3.4	70	82	1LE1001-1DA3	75	0.053	16
18.5	21.3	160 L	2955	60	IE2	90.9	91.2	90.4	0.88	33.5	2.9	7.9	3.6	70	82	1LE1001-1DA4	84	0.061	16
4 極：1500 rpm @ 50 Hz、1800 rpm @ 60 Hz <sup>1)</sup>																			
0.55	0.63	80 M	1440	3.7	-	78.1	78.9	76.1	0.74	1.37	2.2	5.3	3.1	53	64	1LE1001-0DB2	10	0.0017	16
0.75	0.86	80 M	1440	5.0	IE2	79.6	80.2	78.0	0.76	1.79	2.2	5.6	3.1	53	64	1LE1001-0DB3	11	0.0021	16
1.1	1.27	90 S	1425	7.4	IE2	81.4	81.7	79.9	0.78	2.5	2.3	5.6	2.9	56	68	1LE1001-0EB0	13	0.0028	16
1.5	1.75	90 L	1435	10	IE2	82.8	83.5	82.0	0.79	3.3	2.6	6.4	3.4	56	68	1LE1001-0EB4	16	0.0036	16
2.2	2.55	100 L	1455	14	IE2	84.3	85.1	84.3	0.81	4.65	2.1	6.9	3.3	60	72	1LE1001-1AB4	21	0.0086	16
3	3.45	100 L	1455	20	IE2	85.5	86.7	86.0	0.82	6.2	2.0	6.9	3.1	60	72	1LE1001-1AB5	25	0.011	16
4	4.55	112 M	1460	26	IE2	86.6	87.3	86.5	0.81	8.2	2.5	7.1	3.2	58	70	1LE1001-1BB2	29	0.014	16
5.5	6.3	132 S	1465	36	IE2	87.7	89.0	87.7	0.80	11.3	2.3	6.9	2.9	64	76	1LE1001-1CB0	42	0.027	16
7.5	8.6	132 M	1465	49	IE2	88.7	90.3	88.8	0.83	14.7	2.3	6.9	2.9	64	76	1LE1001-1CB2	49	0.034	16
11	12.6	160 M	1470	71	IE2	89.8	90.9	90.8	0.85	21	2.1	6.7	2.8	65	77	1LE1001-1DB2	71	0.065	16
15	17.3	160 L	1475	97	IE2	90.6	91.3	91.0	0.85	28	2.3	7.3	3.0	65	77	1LE1001-1DB4	83	0.083	16
<b>電壓</b>																			
<b>框架尺寸 80 M 至 90 L<sup>2)</sup></b>																			
50 Hz 230 VΔ/400 VY			60 Hz <sup>1)</sup> 460 VY			PTC 熱敏電阻		2、4		80 M ... 90 L		1LE1001-0D ... -0E		標準值		2 2 B		-	
50 Hz 400 VΔ/690 VY			60 Hz <sup>1)</sup> 460 VΔ			含 1 個溫度感測器		2、4		80 M ... 90 L		1LE1001-0D ... -0E		標準值		3 4 B		-	
50 Hz 400 VY			60 Hz <sup>1)</sup> 460 VY			無		2、4		80 M ... 90 L		1LE1001-0D ... -0E		標準值		0 2 A		-	
<b>框架尺寸 100 L 至 160 L：使用 4 x 90° 可選擇接線盒</b>																			
50 Hz 230 VΔ/400 VY			60 Hz <sup>1)</sup> 460 VY			任意		2、4		100 L ... 160 L		1LE1001-1A ... -1D		標準值		2 2		-	
50 Hz 400 VΔ/690 VY			60 Hz <sup>1)</sup> 460 VΔ			任意		2、4		100 L ... 160 L		1LE1001-1A ... -1D		標準值		3 4		-	
50 Hz 500 VY						任意		2、4		100 L ... 160 L		1LE1001-1A ... -1D		無額外費用		2 7		-	
50 Hz 500 VΔ						任意		2、4		100 L ... 160 L		1LE1001-1A ... -1D		無額外費用		4 0		-	
其他電壓 <sup>1)</sup> 有關額外費用、代碼、訂購代碼與說明，請參閱 2/38 頁																			
<b>結構類型</b>																			
不具備法蘭			IM B3 <sup>3)</sup>			2、4		80 M ... 160 L		1LE1001-0D ... -1D		標準值		A		-		訂購代碼	
具備法蘭			IM B5 <sup>3)</sup>			2、4		80 M ... 160 L		1LE1001-0D ... -1D		無額外費用		F		-		-	
具備標準法蘭			IM B14 <sup>3)</sup>			2、4		80 M ... 160 L		1LE1001-0D ... -1D		無額外費用		K		-		-	
其他結構類型 有關額外費用、代碼字母與說明，請參閱 2/41 頁																			
<b>馬達保護</b>																			
無						2、4		100 L ... 160 L		1LE1001-1A ... -1D		標準值		A		-		-	
PTC 熱敏電阻含 3 個溫度感測器						2、4		100 L ... 160 L		1LE1001-1A ... -1D		無額外費用		B		-		-	
其他馬達保護 有關額外費用、代碼字母與說明，請參閱 2/47 頁																			
<b>接線盒位置</b>																			
頂端接線盒						2、4		80 M ... 160 L		1LE1001-0D ... -1D		標準值		4		-		-	
其他接線盒位置 有關額外費用、代碼字母與說明，請參閱 2/49 頁																			
<b>特殊機型</b>																			
無外部風扇及風扇外蓋的強制空氣冷卻馬達 (IC 416)						2、4		80 M ... 160 L		1LE1001-0D ... -1D		標準值		1LE1001-... -Z		F90 +...+...+...		-	
選項 有關額外費用、訂購代碼與說明，請參閱 2/51 頁																			

1) 可應要求提供 60 Hz 額定輸出的操作值。

2) 軸桿高度 80 與 90 的變頻器供電運轉，建議訂購 PTC 熱敏電阻及其與變頻器的連線。

3) 如果無需冷凝排水孔 (H03) 及銘牌上的類型戳記，則可提供衍生自 IM B3 (IM B6/7/8、IM V6、IM V5)、IM B5 (IM V3、IM V1)、IM B14 (IM V19、IM V18) 的機型。基本類型 IM B3、IM B5 或 IM B14 在銘牌上已印有標準機型。訂購具有冷凝排水孔 (H03) 的產品時，必須指定類型。





#### 選擇及訂購資料 (續)

P <sub>額定</sub> , P <sub>60 Hz</sub> 50 Hz 1)	額定輸出時的操作值	額定輸出時的操作值														鋁系列 1LE1001 - IE2 版本 符合 IEC 60034-30 品項編號	m <sub>M</sub> B3 J	扭距 等級	
		n <sub>額定</sub> , T <sub>額定</sub> , IE <sup>2</sup> 50 Hz 50 Hz 等級	η <sub>額定</sub> , η <sub>50 Hz</sub> , η <sub>60 Hz</sub> 4/4 3/4 2/4	COS-φ <sub>額定</sub> , φ <sub>額定</sub> 50 Hz, 50 Hz, 50 Hz, 4/4	I <sub>額定</sub> , T <sub>額定</sub> , I <sub>額定</sub> , T <sub>額定</sub> 50 Hz, 50 Hz, 50 Hz, 50 Hz	U <sub>LR</sub> /L <sub>R</sub> , U <sub>B</sub> /L <sub>B</sub> 400 V 50 Hz 50 Hz 50 Hz	L <sub>pA</sub> , L <sub>WA</sub> 50 Hz 50 Hz	dB(A) dB(A)	kg	kgm <sup>2</sup>	CL								
0.37	0.43	80 M	925	3.85	-	71.4	71.5	66.5	0.69	1.08	2.1	4.0	2.4	42	53	1LE1001-0DC2	9	0.0017	16
0.55	0.63	80 M	935	5.6	-	74.0	74.0	70.5	0.66	1.63	2.5	4.4	2.9	42	53	1LE1001-0DC3	12	0.0025	16
0.75	0.86	90 S	925	7.7	IE2	75.9	76.0	73.0	0.70	2.05	2.0	4.1	2.5	43	55	1LE1001-0EC0	13	0.0030	16
1.1	1.27	90 L	935	11.2	IE2	78.1	78.5	75.0	0.70	2.90	2.2	4.4	2.6	43	55	1LE1001-0EC4	16	0.0040	16
1.5	1.75	100 L	970	15	IE2	79.8	80.2	79.0	0.73	3.7	2.0	6.2	2.9	59	71	1LE1001-1AC4	25	0.011	16
2.2	2.55	112 M	965	22	IE2	81.8	82.5	81.3	0.75	5.2	2.1	6.0	3.1	57	69	1LE1001-1BC2	29	0.014	16
3	3.45	132 S	970	30	IE2	83.3	84.0	82.8	0.74	7.0	1.6	5.6	2.6	63	75	1LE1001-1CC0	38	0.024	13
4	4.55	132 M	970	39	IE2	84.6	85.8	85.0	0.78	8.7	1.6	5.6	2.5	63	75	1LE1001-1CC2	43	0.029	13
5.5	6.3	132 M	970	54	IE2	86.0	87.4	87.0	0.77	12	1.9	6.1	2.8	63	75	1LE1001-1CC3	52	0.037	16
7.5	8.6	160 M	975	73	IE2	87.2	87.7	86.9	0.77	16.1	1.8	6.3	2.8	67	79	1LE1001-1DC2	77	0.075	16
11	12.6	160 L	975	108	IE2	88.7	89.5	89.4	0.80	22.5	1.7	6.2	2.7	67	79	1LE1001-1DC4	93	0.098	16
8 極: 750 rpm @ 50 Hz、900 rpm @ 60 Hz <sup>1)</sup>																			
0.75	0.86	100 L	725	9.9	-	68.3	65.8	59.3	0.58	2.75	1.6	4.0	2.8	60	72	1LE1001-1AD4	21	0.0086	13
1.1	1.27	100 L	725	14	-	68.3	65.4	58.9	0.58	4.0	1.8	4.1	2.8	60	72	1LE1001-1AD5	25	0.011	13
1.5	1.75	112 M	720	20	-	75.8	76.0	73.0	0.67	4.25	1.4	4.2	2.4	63	75	1LE1001-1BD2	29	0.014	13
2.2	2.55	132 S	725	29	-	78.8	79.3	77.2	0.65	6.2	1.4	4.3	2.1	63	75	1LE1001-1CD0	41	0.027	10
3	3.45	132 M	730	39	-	82.7	83.0	80.9	0.65	8.1	1.4	5.0	2.4	63	75	1LE1001-1CD2	49	0.035	10
4	4.55	160 M	730	52	-	86.2	86.9	86.0	0.69	9.7	1.8	4.3	2.0	63	75	1LE1001-1DD2	69	0.065	13
5.5	6.3	160 M	730	72	-	86.7	87.5	86.5	0.69	13.3	2.1	4.4	2.1	63	75	1LE1001-1DD3	82	0.083	13
7.5	8.6	160 L	730	98	-	86.9	88.2	88.1	0.72	17.3	1.9	4.5	2.1	63	75	1LE1001-1DD4	94	0.098	13
電壓																			
極數 框架尺寸 馬達類型 版本 訂購代碼																			
框架尺寸 80 M 至 90 L <sup>2)</sup>																			
50 Hz	230 VΔ/400 VY	60 Hz <sup>1)</sup>	460 VY	PTC 熱敏電阻	6	80 M ... 90 L	1LE1001-0D ... -0E	標準值	2	2	B	-	-	-	-	-	-	-	-
50 Hz	400 VΔ/690 VY	60 Hz <sup>1)</sup>	460 VΔ	含 1 個溫度感測器	6	80 M ... 90 L	1LE1001-0D ... -0E	標準值	3	4	B	-	-	-	-	-	-	-	-
50 Hz	400 VY	60 Hz <sup>1)</sup>	460 VY	無	6	80 M ... 90 L	1LE1001-0D ... -0E	標準值	0	2	A	-	-	-	-	-	-	-	-
框架尺寸 100 L 至 160 L: 使用 4 x 90° 可選擇接線盒																			
50 Hz	230 VΔ/400 VY	60 Hz <sup>1)</sup>	460 VY		6、8	100 L ... 160 L	1LE1001-1A ... -1D	標準值	2	2	-	-	-	-	-	-	-	-	-
50 Hz	400 VΔ/690 VY	60 Hz <sup>1)</sup>	460 VΔ		6、8	100 L ... 160 L	1LE1001-1A ... -1D	標準值	3	4	-	-	-	-	-	-	-	-	-
50 Hz	500 VY				6、8	100 L ... 160 L	1LE1001-1A ... -1D	無額外費用	2	7	-	-	-	-	-	-	-	-	-
50 Hz	500 VΔ				6、8	100 L ... 160 L	1LE1001-1A ... -1D	無額外費用	4	0	-	-	-	-	-	-	-	-	-
其他電壓 <sup>1)</sup> 有關額外費用、代碼、訂購代碼與說明, 請參閱 2/38 頁																			
結構類型																			
極數 框架尺寸 馬達類型 版本 訂購代碼																			
不具備法蘭 IM B3 <sup>3)</sup> 6、8 80 M ... 160 L 1LE1001-0D ... -1D 標準值 A -																			
具備法蘭 IM B5 <sup>3)</sup> 6、8 80 M ... 160 L 1LE1001-0D ... -1D 無額外費用 F -																			
具備標準法蘭 IM B14 <sup>3)</sup> 6、8 80 M ... 160 L 1LE1001-0D ... -1D 無額外費用 K -																			
其他結構類型 有關額外費用、代碼字母與說明, 請參閱 2/41 頁 ...																			
馬達保護																			
極數 框架尺寸 馬達類型 版本 訂購代碼																			
框架尺寸 100 L 至 160 L: 使用 4 x 90° 可選擇接線盒																			
無 6、8 100 L ... 160 L 1LE1001-1A ... -1D 標準值 A -																			
PTC 熱敏電阻含 3 個溫度感測器 6、8 100 L ... 160 L 1LE1001-1A ... -1D 無額外費用 B -																			
其他馬達保護 有關額外費用、代碼字母與說明, 請參閱 2/47 頁 ...																			
接線盒位置																			
極數 框架尺寸 馬達類型 版本 訂購代碼																			
頂端接線盒 6、8 80 M ... 160 L 1LE1001-0D ... -1D 標準值 4 -																			
其他接線盒位置 有關額外費用、代碼號碼與說明, 請參閱 2/49 頁																			
特殊機型																			
極數 框架尺寸 馬達類型 訂購代碼																			
無外部風扇及風扇外蓋的強制空氣冷卻馬達 (IC 416) 6、8 80 M ... 160 L 1LE1001-0D ... -1D 1LE1001-... -Z F90 +...+...+...																			
選項 有關額外費用、訂購代碼與說明, 請參閱 2/51 頁 1LE1001-... -Z ...+...+...+...																			

1) 可應要求提供 60 Hz 額定輸出的操作值。

2) 軸桿高度 80 與 90 的變頻器供電運轉, 建議訂購 PTC 熱敏電阻及其與變頻器的連線。

3) 如果無需冷凝排水孔 (H03) 及銘牌上的類型戳記, 則可提供衍生自 IM B3 (IM B6/7/8、IM V6、IM V5)、IM B5 (IM V3、IM V1)、IM B14 (IM V19、IM V18) 的機型。基本類型 IM B3、IM B5 或 IM B14 在銘牌上已印有標準機型。訂購具有冷凝排水孔 (H03) 的產品時, 必須指定類型。

# SIMOTICS GP 1LE1 標準馬達

## 高效能 IE2 馬達

自通風馬達  
鋁系列 1LE1001 含增加輸出

# IE2

### 選擇及訂購資料

額定輸出時的操作值														鋁系列		m <sub>MB3</sub>		J		扭距等級					
P <sub>額定</sub> , P <sub>額定</sub> , 1) 50 Hz 60 Hz	框架尺寸	n <sub>額定</sub> , T <sub>額定</sub> , 50 Hz 50 Hz	IE 等級	η <sub>額定</sub> , 50 Hz, 4/4	η <sub>額定</sub> , 50 Hz, 3/4	η <sub>額定</sub> , 50 Hz, 2/4	COS-φ <sub>額定</sub> , 50 Hz, 4/4	I <sub>額定</sub> , 50 Hz, 400 V	T <sub>LR</sub> /L <sub>R</sub> /T <sub>B</sub> , 50 Hz	L <sub>pFA</sub> , 50 Hz	L <sub>WA</sub> , 50 Hz	1LE1001 - IE2 版本 符合 IEC 60034-30 含增加輸出 品項編號	kg	kgm <sup>2</sup>	CL	kg	kgm <sup>2</sup>	CL							
• 冷卻：自通風 (IC 411) • 效率：高效能 IE2，安全係數 (SF) 1.15 • 絕緣：熱度等級 155 (溫度等級 F)、IP55 保護等級、使用符合熱度等級 130 (溫度等級 B)																									
2 極：3000 rpm @ 50 Hz、3600 rpm @ 60 Hz <sup>1)</sup>																									
4	4.55	100 L	2905	13	IE2	85.8	87.2	87.0	0.86	7.8	2.5	7.6	3.5	67	79	1LE1001-1AA6	26	0.0054	16						
5.5	6.3	112 M	2950	18	IE2	87.0	87.5	87.2	0.89	10.3	2.2	7.7	3.3	69	81	1LE1001-1BA6	34	0.012	16						
11	12.6	132 M	2950	36	IE2	89.4	90.2	90.3	0.89	20	2.3	7.9	3.2	68	80	1LE1001-1CA6	57	0.031	16						
22	25.3	160 L	2955	71	IE2	91.3	91.7	91.3	0.89	39	3.1	8.4	3.7	70	82	1LE1001-1DA6	94	0.068	16						
4 極：1500 rpm @ 50 Hz、1800 rpm @ 60 Hz <sup>1)</sup>																									
4	4.55	100 L	1460	26	IE2	86.6	87.4	86.7	0.80	8.3	2.2	7.5	3.5	60	72	1LE1001-1AB6	30	0.014	16						
5.5	6.3	112 M	1460	36	IE2	87.7	88.1	87.4	0.81	11.2	2.5	7.1	3.2	58	70	1LE1001-1BB6	34	0.017	16						
11	12.6	132 M	1465	72	IE2	89.8	90.6	90.4	0.84	21	2.6	7.7	3.1	64	76	1LE1001-1CB6	64	0.046	16						
18.5	21.3	160 L	1475	120	IE2	91.2	91.7	91.6	0.85	34.5	2.5	7.7	3.3	65	77	1LE1001-1DB6	100	0.099	16						
6 極：1000 rpm @ 50 Hz、1200 rpm @ 60 Hz <sup>1)</sup>																									
2.2	2.55	100 L	965	22	IE2	81.8	82.5	81.5	0.76	5.1	1.9	5.7	2.9	59	71	1LE1001-1AC6	30	0.014	16						
3	3.45	112 M	960	30	IE2	83.3	84.1	83.6	0.79	6.6	2.1	6.0	3.1	57	69	1LE1001-1BC6	34	0.017	16						
7.5	8.6	132 M	970	74	IE2	87.2	87.8	87.3	0.77	16.1	2.1	6.5	3.0	63	75	1LE1001-1CC6	64	0.046	16						
15	17.3	160 L	975	147	IE2	89.7	90.6	90.5	0.81	30	1.9	6.5	2.9	67	79	1LE1001-1DC6	115	0.12	16						
<b>電壓</b>																									
50 Hz	230 VΔ/400 VY	60 Hz <sup>1)</sup>	460 VY	極數	框架尺寸	馬達類型	版本											訂購代碼							
50 Hz	400 VΔ/690 VY	60 Hz <sup>1)</sup>	460 VΔ	2、4、6	100 L ... 160 L	1LE1001-1A ... -1D	標準值	2	2											-					
50 Hz	500 VY			2、4、6	100 L ... 160 L	1LE1001-1A ... -1D	標準值	3	4											-					
50 Hz	500 VΔ			2、4、6	100 L ... 160 L	1LE1001-1A ... -1D	無額外費用	2	7											-					
其他電壓 <sup>1)</sup>	有關額外費用、代碼、訂購代碼與說明，請參閱 2/38 頁										4	0											-		
								9	0											...					
<b>結構類型</b>																									
				極數	框架尺寸	馬達類型	版本											訂購代碼							
不具備法蘭				IM B3 <sup>2)</sup>	2、4、6	100 L ... 160 L	1LE1001-1A ... -1D	標準值	A											-					
具備法蘭				IM B5 <sup>2)</sup>	2、4、6	100 L ... 160 L	1LE1001-1A ... -1D	無額外費用	F											-					
具備標準法蘭				IM B14 <sup>2)</sup>	2、4、6	100 L ... 160 L	1LE1001-1A ... -1D	無額外費用	K											-					
其他結構類型				有關額外費用、代碼字母與說明，請參閱 2/41 頁																					...
<b>馬達保護</b>																									
				極數	框架尺寸	馬達類型	版本											訂購代碼							
無				2、4、6	100 L ... 160 L	1LE1001-1A ... -1D	標準值	A											-						
PTC 熱敏電阻含 3 個溫度感測器				2、4、6	100 L ... 160 L	1LE1001-1A ... -1D	無額外費用	B											-						
其他馬達保護				有關額外費用、代碼字母與說明，請參閱 2/47 頁																					...
<b>接線盒位置</b>																									
				極數	框架尺寸	馬達類型	版本											訂購代碼							
頂端接線盒				2、4、6	100 L ... 160 L	1LE1001-1A ... -1D	標準值	4											-						
其他接線盒位置				有關額外費用、代碼號碼與說明，請參閱 2/49 頁																					-
<b>特殊機型</b>																									
				極數	框架尺寸	馬達類型											訂購代碼								
選項				有關額外費用、訂購代碼與說明，請參閱 2/51 頁										1LE1001-....	Z	-Z ...+...+...+...									

1) 可應要求提供 60 Hz 額定輸出的操作值。

2) 如果無需冷凝排水孔 (H03) 及銘牌上的類型戳記，則可提供衍生自 IM B3 (IM B6/7/8、IM V6、IM V5)、IM B5 (IM V3、IM V1)、IM B14 (IM V19、IM V18) 的機型。基本類型 IM B3、IM B5 或 IM B14 在銘牌上已印有標準機型。訂購具有冷凝排水孔 (H03) 的產品時，必須指定類型。



### 選擇及訂購資料

額定輸出時的操作值										鋁系列		mm B3		扭距等級	
$P_{額定}$ , $P_{60 Hz}$ 50 Hz 60 Hz 1)	框架尺寸	$n_{額定}$ , $T_{額定}$ 50 Hz 50 Hz	IE 等級	$\eta_{額定}$ , $\eta_{50 Hz}$ , $\eta_{60 Hz}$ 50 Hz 50 Hz 50 Hz	$\cos\phi_{額定}$ , $\phi_{額定}$ 50 Hz, 400 V	$I_{額定}$ , $T_{額定}$ 50 Hz, 50 Hz	$U_{LR}$ , $U_{LN}$ , $T_{額定}$ 50 Hz 50 Hz 50 Hz	$L_{pIA}$ , $L_{NA}$ 50 Hz 50 Hz			1PC1001 - IE2 版本 符合 IEC 60034-30 品項編號				
kW	FS	rpm	Nm	%	%	%	A	dB(A)	dB(A)		kg	kgm <sup>2</sup>	CL		
• 冷卻：自然冷卻，無外部風扇 (IC 410) • 效率：高效能 IE2，安全係數 (SF) 1.15 • 絕緣：熱度等級 155 (溫度等級 F)、IP55 保護等級、使用符合熱度等級 130 (溫度等級 B)															
2 極：3000 rpm @ 50 Hz、3600 rpm @ 60 Hz <sup>1)</sup>															
1.4	100 L	O.R.	O.R.	O.R.	O.R.	O.R.	O.R.	O.R.	O.R.	O.R.	1PC1001-1AA4	21	0.0044	13	
1.6	112 M	O.R.	O.R.	O.R.	O.R.	O.R.	O.R.	O.R.	O.R.	O.R.	1PC1001-1BA2	27	0.0092	16	
3.1	132 S	O.R.	O.R.	O.R.	O.R.	O.R.	O.R.	O.R.	O.R.	O.R.	1PC1001-1CA0	39	0.020	13	
4.3	132 S	O.R.	O.R.	O.R.	O.R.	O.R.	O.R.	O.R.	O.R.	O.R.	1PC1001-1CA1	43	0.024	13	
6.3	160 M	O.R.	O.R.	O.R.	O.R.	O.R.	O.R.	O.R.	O.R.	O.R.	1PC1001-1DA2	67	0.045	10	
6.5	160 M	O.R.	O.R.	O.R.	O.R.	O.R.	O.R.	O.R.	O.R.	O.R.	1PC1001-1DA3	75	0.053	13	
9	160 L	O.R.	O.R.	O.R.	O.R.	O.R.	O.R.	O.R.	O.R.	O.R.	1PC1001-1DA4	84	0.061	16	
4 極：1500 rpm @ 50 Hz、1800 rpm @ 60 Hz <sup>1)</sup>															
1.1	100 L	O.R.	O.R.	O.R.	O.R.	O.R.	O.R.	O.R.	O.R.	O.R.	1PC1001-1AB4	21	0.0086	13	
1.5	100 L	O.R.	O.R.	O.R.	O.R.	O.R.	O.R.	O.R.	O.R.	O.R.	1PC1001-1AB5	25	0.011	13	
2	112 M	O.R.	O.R.	O.R.	O.R.	O.R.	O.R.	O.R.	O.R.	O.R.	1PC1001-1BB2	29	0.014	13	
2.6	132 S	O.R.	O.R.	O.R.	O.R.	O.R.	O.R.	O.R.	O.R.	O.R.	1PC1001-1CB0	42	0.027	13	
4	132 M	O.R.	O.R.	O.R.	O.R.	O.R.	O.R.	O.R.	O.R.	O.R.	1PC1001-1CB2	49	0.034	13	
6	160 M	O.R.	O.R.	O.R.	O.R.	O.R.	O.R.	O.R.	O.R.	O.R.	1PC1001-1DB2	71	0.065	10	
6.2	160 L	O.R.	O.R.	O.R.	O.R.	O.R.	O.R.	O.R.	O.R.	O.R.	1PC1001-1DB4	83	0.083	16	
6 極：1000 rpm @ 50 Hz、1200 rpm @ 60 Hz <sup>1)</sup>															
0.85	100 L	O.R.	O.R.	O.R.	O.R.	O.R.	O.R.	O.R.	O.R.	O.R.	1PC1001-1AC4	25	0.011	10	
1.2	112 M	O.R.	O.R.	O.R.	O.R.	O.R.	O.R.	O.R.	O.R.	O.R.	1PC1001-1BC2	29	0.014	10	
1.5	132 S	O.R.	O.R.	O.R.	O.R.	O.R.	O.R.	O.R.	O.R.	O.R.	1PC1001-1CC0	38	0.024	7	
2.5	132 M	O.R.	O.R.	O.R.	O.R.	O.R.	O.R.	O.R.	O.R.	O.R.	1PC1001-1CC2	43	0.029	7	
2.7	132 M	O.R.	O.R.	O.R.	O.R.	O.R.	O.R.	O.R.	O.R.	O.R.	1PC1001-1CC3	52	0.037	13	
5	160 M	O.R.	O.R.	O.R.	O.R.	O.R.	O.R.	O.R.	O.R.	O.R.	1PC1001-1DC2	77	0.075	10	
6.5	160 L	O.R.	O.R.	O.R.	O.R.	O.R.	O.R.	O.R.	O.R.	O.R.	1PC1001-1DC4	93	0.098	10	
8 極：750 rpm @ 50 Hz、900 rpm @ 60 Hz <sup>1)</sup>															
0.37	100 L	O.R.	O.R.	O.R.	O.R.	O.R.	O.R.	O.R.	O.R.	O.R.	1PC1001-1AD4	21	0.0086	10	
0.55	100 L	O.R.	O.R.	O.R.	O.R.	O.R.	O.R.	O.R.	O.R.	O.R.	1PC1001-1AD5	25	0.011	10	
0.75	112 M	O.R.	O.R.	O.R.	O.R.	O.R.	O.R.	O.R.	O.R.	O.R.	1PC1001-1BD2	29	0.014	7	
1.1	132 S	O.R.	O.R.	O.R.	O.R.	O.R.	O.R.	O.R.	O.R.	O.R.	1PC1001-1CD0	41	0.027	7	
1.5	132 M	O.R.	O.R.	O.R.	O.R.	O.R.	O.R.	O.R.	O.R.	O.R.	1PC1001-1CD2	49	0.035	7	
2.4	160 M	O.R.	O.R.	O.R.	O.R.	O.R.	O.R.	O.R.	O.R.	O.R.	1PC1001-1DD2	69	0.065	10	
3.3	160 M	O.R.	O.R.	O.R.	O.R.	O.R.	O.R.	O.R.	O.R.	O.R.	1PC1001-1DD3	82	0.083	10	
4.6	160 L	O.R.	O.R.	O.R.	O.R.	O.R.	O.R.	O.R.	O.R.	O.R.	1PC1001-1DD4	94	0.098	10	
<b>電壓</b>															
50 Hz	230 VΔ/400 VY	60 Hz <sup>1)</sup>	460 VY	2、4、6、8	100 L ... 160 L	1PC1001-1A ... -1D	標準值	2	2						
50 Hz	400 VΔ/690 VY	60 Hz <sup>1)</sup>	460 VΔ	2、4、6、8	100 L ... 160 L	1PC1001-1A ... -1D	標準值	3	4						
50 Hz	500 VY			2、4、6、8	100 L ... 160 L	1PC1001-1A ... -1D	無額外費用	2	7						
50 Hz	500 VΔ			2、4、6、8	100 L ... 160 L	1PC1001-1A ... -1D	無額外費用	4	0						
其他電壓 <sup>1)</sup> 有關額外費用、代碼、訂購代碼與說明，請參閱 2/38 頁															
<b>結構類型</b>															
不具備法蘭				IM B3 <sup>2)</sup>	2、4、6、8	100 L ... 160 L	1PC1001-1A ... -1D	標準值	A						
具備法蘭				IM B5 <sup>2)</sup>	2、4、6、8	100 L ... 160 L	1PC1001-1A ... -1D	無額外費用	F						
具備標準法蘭				IM B14 <sup>2)</sup>	2、4、6、8	100 L ... 160 L	1PC1001-1A ... -1D	無額外費用	K						
其他結構類型 有關額外費用、代碼字母與說明，請參閱 2/41 頁															
<b>馬達保護</b>															
無					2、4、6、8	100 L ... 160 L	1PC1001-1A ... -1D	標準值	A						
PTC 熱敏電阻含 3 個溫度感測器					2、4、6、8	100 L ... 160 L	1PC1001-1A ... -1D	無額外費用	B						
其他馬達保護 有關額外費用、代碼字母與說明，請參閱 2/47 頁															
<b>接線盒位置</b>															
頂端接線盒					2、4、6、8	100 L ... 160 L	1PC1001-1A ... -1D	標準值	4						
其他接線盒位置 有關額外費用、代碼字母與說明，請參閱 2/49 頁															
<b>特殊機型</b>															
選項 有關額外費用、訂購代碼與說明，請參閱 2/51 頁											1LE1001-....				

注意：馬達在檢查之後，額定輸出與重量可能會稍微改變。收到訂單後，可計算並提供其他電氣資料。

1) 可應要求提供 60 Hz 額定輸出的操作值。  
 2) 如果無需冷凝排水孔 (H03) 及銘牌上的類型戳記，則可提供衍生自 IM B3 (IM B6/7/8、IM V6、IM V5)、IM B5 (IM V3、IM V1)、IM B14 (IM V19、IM V18) 的機型。  
 基本類型 IM B3、IM B5 或 IM B14 在銘牌上已印有標準機型。訂購具有冷凝排水孔 (H03) 的產品時，必須指定類型。

# SIMOTICS SD 1LE1 標準馬達

## 高效能 IE2 馬達

自通風馬達

鑄鐵系列 1LE1501/1LE1601 基本 / 高效能系列

# IE2

### 選擇及訂購資料

額定輸出時的操作值													鑄鐵系列		mm B3		J		扭矩等級																																																										
$P_{50Hz}$ 額定, 50 Hz	$P_{60Hz}$ 額定, 60 Hz <sup>1)</sup>	框架尺寸	$n$ 額定, 50 Hz	$T$ 額定, 50 Hz	IE 等級	$\eta$ 額定, 50 Hz, 4/4	$\eta$ 額定, 50 Hz, 3/4	$\eta$ 額定, 50 Hz, 2/4	$\cos\phi$ 額定, 50 Hz, 4/4	$I$ 額定, 50 Hz, 400 V	$T_{LR}$ 額定, 50 Hz	$L_{LR}$ 額定, 50 Hz	$T_B$ 額定, 50 Hz	$L_{pFA}$ 額定, 50 Hz	$L_{WA}$ 額定, 50 Hz	品項編號	kg	kgm <sup>2</sup>	CL																																																										
kW	kW	FS	rpm	Nm	%	%	%	%	A																																																																				
• 冷卻：自通風 (IC 411) • 效率：高效能 IE2，安全係數 (SF) 1.15 • 絕緣：熱度等級 155 (溫度等級 F)、IP55 保護等級、使用符合熱度等級 130 (溫度等級 B) 2 種：3000 rpm @ 50 Hz、3600 rpm @ 60 Hz <sup>1)</sup>																																																																													
3	3.45	100 L	2905	9.9	IE2	84.6	85.2	84.7	0.84	6.1	2.3	7.0	3.3	67	79	1LE1 01-1AA4	32	0.0044	16																																																										
4	4.55	112 M	2950	13	IE2	85.8	86.7	86.1	0.86	7.8	2.4	7.4	3.3	69	81	1LE1 01-1BA2	39	0.0092	16																																																										
5.5	6.3	132 S	2950	18	IE2	87.0	88.0	87.4	0.87	10.5	1.8	6.6	2.9	68	80	1LE1 01-1CA0	57	0.020	16																																																										
7.5	8.6	132 S	2950	24	IE2	88.1	88.7	88.6	0.87	14.1	2.2	7.5	3.1	68	80	1LE1 01-1CA1	61	0.024	16																																																										
11	12.6	160 M	2955	36	IE2	89.4	90.0	89.1	0.87	20.5	2.1	7.4	3.2	70	82	1LE1 01-1DA2	96	0.045	16																																																										
15	17.3	160 M	2955	48	IE2	90.3	90.9	90.3	0.88	27	2.4	7.6	3.4	70	82	1LE1 01-1DA3	104	0.053	16																																																										
18.5	21.3	160 L	2955	60	IE2	90.9	91.2	90.4	0.88	33.5	2.9	7.9	3.6	70	82	1LE1 01-1DA4	113	0.061	16																																																										
22	24.5	180 M	2940	71	IE2	91.3	91.8	91.4	0.87	40.5	2.7	7.4	3.6	77	84	1LE1 01-1EA2	145	0.069	16																																																										
30	33.5	200 L	2955	97	IE2	92.0	92.3	91.7	0.87	54	2.5	6.9	3.3	78	85	1LE1 01-2AA4	200	0.13	16																																																										
37	41.5	200 L	2960	119	IE2	92.5	92.8	92.3	0.88	66	2.7	7.4	3.5	78	85	1LE1 01-2AA5	225	0.15	16																																																										
45	51	225 M	2965	145	IE2	92.9	93.1	92.5	0.88	79	2.7	7.8	3.7	76	89	1LE1 01-2BA2	295	0.23	16																																																										
55	62	250 M	2970	177	IE2	93.2	93.3	92.4	0.89	96	2.3	6.8	3.1	76	89	1LE1 01-2CA2	360	0.40	13																																																										
75	84	280 S	2978	240	IE2	93.8	93.6	92.4	0.87	133	2.5	7.2	3.2	76	89	1LE1 01-2DA0	490	0.71	13																																																										
90	101	280 M	2975	289	IE2	94.1	94.2	93.5	0.88	157	2.5	7.1	3.1	76	89	1LE1 01-2DA2	530	0.83	13																																																										
110	123	315 S	2982	352	IE2	94.3	94.2	93.3	0.90	187	2.4	7.3	3.0	77	91	1LE1 01-3AA0	720	1.3	13																																																										
132	148	315 M	2982	423	IE2	94.6	94.7	94.1	0.91	220	2.4	7.2	3.1	77	91	1LE1 01-3AA2	880	1.6	13																																																										
160	180	315 L	2982	512	IE2	94.8	94.9	94.3	0.92	265	2.3	7.0	3.1	80	95	1LE1 01-3AA4	930	1.8	13																																																										
200	224	315 L	2982	640	IE2	95.0	95.2	94.8	0.92	330	2.4	7.1	3.0	80	95	1LE1 01-3AA5	1130	2.2	13																																																										
<table border="1"> <thead> <tr> <th>再潤滑</th> <th>馬達保護</th> <th>風扇 外觀</th> <th>軸承尺寸</th> <th>變頻器供 電連轉, 馬達模式</th> <th>瑕疵責任</th> </tr> </thead> <tbody> <tr> <td>基本 系列</td> <td>選配 (標準從 FS 280 向上)</td> <td>選配 塑膠</td> <td>62 (63 從 FS 280 向上)</td> <td>最高 500 V</td> <td>12 個月</td> </tr> <tr> <td>高效能 系列</td> <td>標準從 FS 160 (選配 FS 100 至 132)</td> <td>標準 PTC</td> <td>63</td> <td>最高 500 V</td> <td>36 個月</td> </tr> </tbody> </table>																				再潤滑	馬達保護	風扇 外觀	軸承尺寸	變頻器供 電連轉, 馬達模式	瑕疵責任	基本 系列	選配 (標準從 FS 280 向上)	選配 塑膠	62 (63 從 FS 280 向上)	最高 500 V	12 個月	高效能 系列	標準從 FS 160 (選配 FS 100 至 132)	標準 PTC	63	最高 500 V	36 個月																																								
再潤滑	馬達保護	風扇 外觀	軸承尺寸	變頻器供 電連轉, 馬達模式	瑕疵責任																																																																								
基本 系列	選配 (標準從 FS 280 向上)	選配 塑膠	62 (63 從 FS 280 向上)	最高 500 V	12 個月																																																																								
高效能 系列	標準從 FS 160 (選配 FS 100 至 132)	標準 PTC	63	最高 500 V	36 個月																																																																								
<table border="1"> <thead> <tr> <th>電壓</th> <th>極數</th> <th>框架尺寸</th> <th>馬達類型</th> <th>版本</th> <th>訂購代碼</th> </tr> </thead> <tbody> <tr> <td>50 Hz</td> <td>230 VΔ/400 VY</td> <td>60 Hz<sup>1)</sup></td> <td>460 VY</td> <td>2</td> <td>100 L ... 315 L</td> <td>1LE1 01-1A ... -3A</td> <td>標準值</td> <td>2 2</td> <td>-</td> </tr> <tr> <td>50 Hz</td> <td>400 VΔ/690 VY</td> <td>60 Hz<sup>1)</sup></td> <td>460 VΔ</td> <td>2</td> <td>100 L ... 315 L</td> <td>1LE1 01-1A ... -3A</td> <td>標準值</td> <td>3 4</td> <td>-</td> </tr> <tr> <td>50 Hz</td> <td>500 VY</td> <td></td> <td></td> <td>2</td> <td>100 L ... 315 L</td> <td>1LE1 01-1A ... -3A</td> <td>無額外費用</td> <td>2 7</td> <td>-</td> </tr> <tr> <td>50 Hz</td> <td>500 VA</td> <td></td> <td></td> <td>2</td> <td>100 L ... 315 L</td> <td>1LE1 01-1A ... -3A</td> <td>無額外費用</td> <td>4 0</td> <td>-</td> </tr> <tr> <td colspan="2">其他電壓<sup>1)</sup></td> <td colspan="8">有關額外費用、代碼、訂購代碼與說明，請參閱 2/40 頁</td> <td>9 0</td> <td>...</td> </tr> </tbody> </table>																				電壓	極數	框架尺寸	馬達類型	版本	訂購代碼	50 Hz	230 VΔ/400 VY	60 Hz <sup>1)</sup>	460 VY	2	100 L ... 315 L	1LE1 01-1A ... -3A	標準值	2 2	-	50 Hz	400 VΔ/690 VY	60 Hz <sup>1)</sup>	460 VΔ	2	100 L ... 315 L	1LE1 01-1A ... -3A	標準值	3 4	-	50 Hz	500 VY			2	100 L ... 315 L	1LE1 01-1A ... -3A	無額外費用	2 7	-	50 Hz	500 VA			2	100 L ... 315 L	1LE1 01-1A ... -3A	無額外費用	4 0	-	其他電壓 <sup>1)</sup>		有關額外費用、代碼、訂購代碼與說明，請參閱 2/40 頁								9 0	...
電壓	極數	框架尺寸	馬達類型	版本	訂購代碼																																																																								
50 Hz	230 VΔ/400 VY	60 Hz <sup>1)</sup>	460 VY	2	100 L ... 315 L	1LE1 01-1A ... -3A	標準值	2 2	-																																																																				
50 Hz	400 VΔ/690 VY	60 Hz <sup>1)</sup>	460 VΔ	2	100 L ... 315 L	1LE1 01-1A ... -3A	標準值	3 4	-																																																																				
50 Hz	500 VY			2	100 L ... 315 L	1LE1 01-1A ... -3A	無額外費用	2 7	-																																																																				
50 Hz	500 VA			2	100 L ... 315 L	1LE1 01-1A ... -3A	無額外費用	4 0	-																																																																				
其他電壓 <sup>1)</sup>		有關額外費用、代碼、訂購代碼與說明，請參閱 2/40 頁								9 0	...																																																																		
<table border="1"> <thead> <tr> <th>結構類型</th> <th>極數</th> <th>框架尺寸</th> <th>馬達類型</th> <th>版本</th> <th>訂購代碼</th> </tr> </thead> <tbody> <tr> <td>不具備法蘭</td> <td>IM B3<sup>2)</sup></td> <td>2</td> <td>100 L ... 315 L</td> <td>1LE1 01-1A ... -3A</td> <td>標準值</td> <td>A</td> <td>-</td> </tr> <tr> <td>具備法蘭</td> <td>IM B5<sup>2)</sup></td> <td>2</td> <td>100 L ... 315 M</td> <td>1LE1 01-1A ... -3A</td> <td>無額外費用</td> <td>F</td> <td>-</td> </tr> <tr> <td>具備標準法蘭</td> <td>IM B14<sup>2)</sup></td> <td>2</td> <td>100 L ... 160 L</td> <td>1LE1 01-1A ... -1D</td> <td>無額外費用</td> <td>K</td> <td>-</td> </tr> <tr> <td colspan="2">其他結構類型</td> <td colspan="8">有關額外費用、代碼字母與說明，請參閱 2/44 頁</td> <td>...</td> </tr> </tbody> </table>																				結構類型	極數	框架尺寸	馬達類型	版本	訂購代碼	不具備法蘭	IM B3 <sup>2)</sup>	2	100 L ... 315 L	1LE1 01-1A ... -3A	標準值	A	-	具備法蘭	IM B5 <sup>2)</sup>	2	100 L ... 315 M	1LE1 01-1A ... -3A	無額外費用	F	-	具備標準法蘭	IM B14 <sup>2)</sup>	2	100 L ... 160 L	1LE1 01-1A ... -1D	無額外費用	K	-	其他結構類型		有關額外費用、代碼字母與說明，請參閱 2/44 頁								...																	
結構類型	極數	框架尺寸	馬達類型	版本	訂購代碼																																																																								
不具備法蘭	IM B3 <sup>2)</sup>	2	100 L ... 315 L	1LE1 01-1A ... -3A	標準值	A	-																																																																						
具備法蘭	IM B5 <sup>2)</sup>	2	100 L ... 315 M	1LE1 01-1A ... -3A	無額外費用	F	-																																																																						
具備標準法蘭	IM B14 <sup>2)</sup>	2	100 L ... 160 L	1LE1 01-1A ... -1D	無額外費用	K	-																																																																						
其他結構類型		有關額外費用、代碼字母與說明，請參閱 2/44 頁								...																																																																			
<table border="1"> <thead> <tr> <th>馬達保護</th> <th>極數</th> <th>框架尺寸</th> <th>馬達類型</th> <th>版本</th> <th>訂購代碼</th> </tr> </thead> <tbody> <tr> <td>無</td> <td>僅適用於基本系列</td> <td>2</td> <td>100 L ... 315 L</td> <td>1LE1501-1A ... -3A</td> <td>標準值</td> <td>A</td> <td>-</td> </tr> <tr> <td>PTC 熱敏電阻含 3 個溫度感測器</td> <td>基本系列</td> <td>2</td> <td>100 L ... 315 L</td> <td>1LE1501-1A ... -3A</td> <td>無額外費用</td> <td>B</td> <td>-</td> </tr> <tr> <td></td> <td>高效能系列</td> <td>2</td> <td>100 L ... 315 L</td> <td>1LE1601-1A ... -3A</td> <td>標準值</td> <td>B</td> <td>-</td> </tr> <tr> <td colspan="2">其他馬達保護</td> <td colspan="8">有關額外費用、代碼字母與說明，請參閱 2/48 頁</td> <td>...</td> </tr> </tbody> </table>																				馬達保護	極數	框架尺寸	馬達類型	版本	訂購代碼	無	僅適用於基本系列	2	100 L ... 315 L	1LE1501-1A ... -3A	標準值	A	-	PTC 熱敏電阻含 3 個溫度感測器	基本系列	2	100 L ... 315 L	1LE1501-1A ... -3A	無額外費用	B	-		高效能系列	2	100 L ... 315 L	1LE1601-1A ... -3A	標準值	B	-	其他馬達保護		有關額外費用、代碼字母與說明，請參閱 2/48 頁								...																	
馬達保護	極數	框架尺寸	馬達類型	版本	訂購代碼																																																																								
無	僅適用於基本系列	2	100 L ... 315 L	1LE1501-1A ... -3A	標準值	A	-																																																																						
PTC 熱敏電阻含 3 個溫度感測器	基本系列	2	100 L ... 315 L	1LE1501-1A ... -3A	無額外費用	B	-																																																																						
	高效能系列	2	100 L ... 315 L	1LE1601-1A ... -3A	標準值	B	-																																																																						
其他馬達保護		有關額外費用、代碼字母與說明，請參閱 2/48 頁								...																																																																			
<table border="1"> <thead> <tr> <th>接線盒位置</th> <th>極數</th> <th>框架尺寸</th> <th>馬達類型</th> <th>版本</th> <th>訂購代碼</th> </tr> </thead> <tbody> <tr> <td>頂端接線盒</td> <td>2</td> <td>100 L ... 315 L</td> <td>1LE1 01-1A ... -3A</td> <td>標準值</td> <td>4</td> <td>-</td> </tr> <tr> <td colspan="2">其他接線盒位置</td> <td colspan="8">有關額外費用、代碼號碼與說明，請參閱 2/50 頁</td> <td>...</td> </tr> </tbody> </table>																				接線盒位置	極數	框架尺寸	馬達類型	版本	訂購代碼	頂端接線盒	2	100 L ... 315 L	1LE1 01-1A ... -3A	標準值	4	-	其他接線盒位置		有關額外費用、代碼號碼與說明，請參閱 2/50 頁								...																																		
接線盒位置	極數	框架尺寸	馬達類型	版本	訂購代碼																																																																								
頂端接線盒	2	100 L ... 315 L	1LE1 01-1A ... -3A	標準值	4	-																																																																							
其他接線盒位置		有關額外費用、代碼號碼與說明，請參閱 2/50 頁								...																																																																			
<table border="1"> <thead> <tr> <th>特殊機型</th> <th>極數</th> <th>框架尺寸</th> <th>馬達類型</th> <th>訂購代碼</th> </tr> </thead> <tbody> <tr> <td>選項</td> <td colspan="2">有關額外費用、訂購代碼與說明，請參閱 2/56 頁</td> <td>1LE1 01-....</td> <td>-Z ...+...+...+...</td> </tr> </tbody> </table>																				特殊機型	極數	框架尺寸	馬達類型	訂購代碼	選項	有關額外費用、訂購代碼與說明，請參閱 2/56 頁		1LE1 01-....	-Z ...+...+...+...																																																
特殊機型	極數	框架尺寸	馬達類型	訂購代碼																																																																									
選項	有關額外費用、訂購代碼與說明，請參閱 2/56 頁		1LE1 01-....	-Z ...+...+...+...																																																																									

1) 可應要求提供 60 Hz 額定輸出的操作值。  
 2) 如果無需銘牌上的類型戳記，則可提供衍生自 IM B3 (IM B6/7/8、IM V6、IM V5)、IM B5 (IM V3、IM V1)、IM B14 (IM V19、IM V18) 的機型。  
 基本類型 IM B3、IM B5 或 IM B14 在銘牌上已印有標準機型。如果安裝在不同的位置，必須指定位置，以確保冷凝排水孔正確定位。





# SIMOTICS SD 1LE1 標準馬達

## 高效能 IE2 馬達

自通風馬達

鑄鐵系列 1LE1501/1LE1601 基本 / 高效能系列

# IE2

### 選擇及訂購資料 (續)

額定輸出時的操作值														鑄鐵系列		mm B3		J		扭矩等級									
$P_{50}$ 額定, 50 Hz	$P_{60}$ 額定, 60 Hz <sup>1)</sup>	框架尺寸	$n$ 額定, 50 Hz	$T$ 額定, 50 Hz	IE 等級	$\eta$ 額定, 50 Hz	$\eta$ 額定, 50 Hz	$\eta$ 額定, 50 Hz	$\cos\phi$ 額定, 50 Hz	$I_{50}$ 額定, 50 Hz	$T_{LR}$ 額定, 50 Hz	$I_{LR}$ 額定, 50 Hz	$T_B$ 額定, 50 Hz	$L_{pA}$ 額定, 50 Hz	$L_{WA}$ 額定, 50 Hz	1LE1501 - 基本系列	1LE1601 - 高效能系列	IE2 機型符合 IEC 60034-30	品項編號	kg	kgm <sup>2</sup>	CL							
KW	KW	FS	rpm	Nm	%	%	%	%	A	A	A	A	A	A	A														
• 冷卻：自通風 (IC 411) • 效率：高效能 IE2，安全係數 (SF) 1.15 • 絕緣：熱度等級 155 (溫度等級 F)、IP55 保護等級、使用符合熱度等級 130 (溫度等級 B) 6 種：1000 rpm @ 50 Hz、1200 rpm @ 60 Hz <sup>1)</sup>																													
1.5	1.75	100 L	970	22	IE2	79.8	80.2	79.0	0.73	3.7	2.0	6.2	2.9	59	71	1LE1	01-1AC4	-	36	0.011	16								
2.2	2.55	112 M	965	22	IE2	81.8	82.5	81.3	0.75	5.2	2.1	6.0	3.1	57	69	1LE1	01-1BC2	-	41	0.014	16								
3	3.45	132 S	970	30	IE2	83.3	84.0	82.8	0.74	7.0	1.6	5.6	2.6	63	75	1LE1	01-1CC0	-	56	0.024	13								
4	4.55	132 M	970	39	IE2	84.6	85.8	85.0	0.78	8.7	1.6	5.6	2.5	63	75	1LE1	01-1CC2	-	61	0.029	13								
5.5	6.3	132 M	970	54	IE2	86.0	87.4	87.0	0.77	12	1.9	6.1	2.8	63	75	1LE1	01-1CC3	-	70	0.037	16								
7.5	8.6	160 M	975	73	IE2	87.2	87.7	86.9	0.77	16.1	1.8	6.3	2.8	67	79	1LE1	01-1DC2	-	106	0.075	16								
11	12.6	160 L	975	108	IE2	88.7	89.5	89.4	0.80	22.5	1.7	6.2	2.7	67	79	1LE1	01-1DC4	-	122	0.098	16								
15	18	180 L	975	147	IE2	89.7	90.1	90.2	0.78	31	2.5	6.0	3.1	63	70	1LE1	01-1EC4	-	155	0.17	16								
18.5	22	200 L	978	181	IE2	90.4	91.3	91.2	0.82	36	2.4	5.8	2.6	66	73	1LE1	01-2AC4	-	200	0.25	16								
22	26.5	200 L	978	215	IE2	90.9	91.6	91.2	0.82	42.5	2.5	6.2	2.6	65	72	1LE1	01-2AC5	-	220	0.30	16								
30	36	225 M	980	292	IE2	91.7	92.5	92.3	0.83	57	2.5	6.1	2.8	65	78	1LE1	01-2BC2	-	285	0.58	16								
37	44.5	250 M	982	360	IE2	92.2	93.1	93.1	0.83	70	2.8	6.0	2.5	62	77	1LE1	01-2CC2	-	370	0.86	16								
45	54	280 S	985	436	IE2	92.7	93.4	93.2	0.84	83	2.7	6.3	2.6	65	79	1LE1	01-2DC0	-	460	1.1	16								
55	66	280 M	985	533	IE2	93.1	93.9	94.0	0.86	99	2.5	6.4	2.6	65	79	1LE1	01-2DC2	-	510	1.4	16								
75	90	315 S	988	725	IE2	93.7	94.0	93.6	0.84	138	2.5	6.7	2.8	65	79	1LE1	01-3AC0	-	660	2.1	16								
90	108	315 M	988	870	IE2	94.0	94.3	93.6	0.84	165	2.6	6.9	2.8	65	79	1LE1	01-3AC2	-	730	2.5	16								
110	132	315 L	988	1063	IE2	94.3	94.6	94.5	0.86	196	2.7	7.0	2.8	68	82	1LE1	01-3AC4	-	920	3.6	16								
132	158	315 L	988	1276	IE2	94.6	94.9	94.7	0.86	235	3.0	7.5	2.9	69	84	1LE1	01-3AC5	-	990	4.0	16								
160	192	315 L	988	1546	IE2	94.8	94.7	94.4	0.86	285	3.1	7.7	3.3	69	84	1LE1	01-3AC6	-	1160	4.7	16								
再潤滑		馬達保護		風扇外殼		軸承尺寸		變頻器供電連轉，馬達模式		瑕疵責任																			
基本系列		選配 (標準從 FS 280 向上)		選配		塑膠		62 (63 從 FS 280 向上)		最高 500 V		12 個月		5															
高效能系列		標準從 FS 160 (選配 FS 100 至 132)		標準 PTC		鋼		63		最高 500 V		36 個月		6															
電壓		極數		框架尺寸		馬達類型		版本														訂購代碼							
50 Hz		230 VΔ/400 VY		60 Hz <sup>1)</sup>		460 VY		6		100 L ... 315 L		1LE1 01-1A ... -3A		標準值		2		2				-							
50 Hz		400 VΔ/690 VY		60 Hz <sup>1)</sup>		460 VΔ		6		100 L ... 315 L		1LE1 01-1A ... -3A		標準值		3		4				-							
50 Hz		500 VY						6		100 L ... 315 L		1LE1 01-1A ... -3A		無額外費用		2		7				-							
50 Hz		500 VΔ						6		100 L ... 315 L		1LE1 01-1A ... -3A		無額外費用		4		0				-							
其他電壓 <sup>1)</sup>		有關額外費用、代碼、訂購代碼與說明，請參閱 2/40 頁																				9		0				...	
結構類型		極數		框架尺寸		馬達類型		版本														訂購代碼							
不具備法蘭		IM B3 <sup>2)</sup>		6		100 L ... 315 L		1LE1 01-1A ... -3A		標準值		A										-							
具備法蘭		IM B5 <sup>2)</sup>		6		100 L ... 315 M		1LE1 01-1A ... -3A		無額外費用		F										-							
具備標準法蘭		IM B14 <sup>2)</sup>		6		100 L ... 160 L		1LE1 01-1A ... -1D		無額外費用		K										-							
其他結構類型		有關額外費用、代碼字母與說明，請參閱 2/44 頁																										...	
馬達保護		行		極數		框架尺寸		馬達類型		版本												訂購代碼							
無		僅適用於基本系列		6		100 L ... 315 L		1LE1501-1A ... -3A		標準值		A										-							
PTC 熱敏電阻含 3 個溫度感測器		基本系列		6		100 L ... 315 L		1LE1501-1A ... -3A		無額外費用		B										-							
其他馬達保護		有關額外費用、代碼字母與說明，請參閱 2/48 頁																										...	
接線盒位置		極數		框架尺寸		馬達類型		版本														訂購代碼							
頂端接線盒		6		100 L ... 315 L		1LE1 01-1A ... -3A		標準值		4												-							
其他接線盒位置		有關額外費用、代碼號碼與說明，請參閱 2/50 頁																											
特殊機型		極數		框架尺寸		馬達類型																訂購代碼							
選項		有關額外費用、訂購代碼與說明，請參閱 2/56 頁																			1LE1 01-....		-Z		+...+...+...+...				

1) 可應要求提供 60 Hz 額定輸出的操作值。

2) 如果無需銘牌上的類型戳記，則可提供衍生自 IM B3 (IM B6/7/8、IM V6、IM V5)、IM B5 (IM V3、IM V1)、IM B14 (IM V19、IM V18) 的機型。

基本類型 IM B3、IM B5 或 IM B14 在銘牌上已印有標準機型。如果安裝在不同的位置，必須指定位置，以確保冷凝排水孔正確定位。



### 選擇及訂購資料 (續)

P <sub>額定</sub> , 50 Hz	P <sub>額定</sub> , 60 Hz 1)	機架 尺寸	額定輸出時的操作值										鑄鐵系列		mm B3	J	扭 矩 等 級		
			n <sub>額定</sub> , 50 Hz	T <sub>額定</sub> , 50 Hz	IE 等級	η <sub>額定</sub> , 50 Hz, 4/4	η <sub>額定</sub> , 50 Hz, 3/4	η <sub>額定</sub> , 50 Hz, 2/4	cos φ <sub>額定</sub> , 50 Hz, 4/4	I <sub>額定</sub> , 50 Hz, 400 V	T <sub>LR</sub> , 50 Hz	L <sub>LR</sub> , 50 Hz	T <sub>B</sub> , 50 Hz	L <sub>pFA</sub> , 50 Hz				L <sub>WA</sub> , 50 Hz	品項 編 號
<b>0.75</b>	<b>0.86</b>	<b>100 L</b>	725	9.9	-	68.3	65.8	59.3	0.58	2.8	1.6	4.0	2.8	60	72	<b>1LE1</b> ■ <b>01-1AD4</b> ■ -■■■■■	32	0.0086	13
<b>1.1</b>	<b>1.3</b>	<b>100 L</b>	725	14	-	68.3	65.4	58.9	0.58	4.0	1.8	4.1	2.8	60	72	<b>1LE1</b> ■ <b>01-1AD5</b> ■ -■■■■■	36	0.011	13
<b>1.5</b>	<b>1.75</b>	<b>112 M</b>	720	20	-	75.8	76.0	73.0	0.67	4.25	1.4	4.2	2.4	63	75	<b>1LE1</b> ■ <b>01-1BD2</b> ■ -■■■■■	51	0.014	13
<b>2.2</b>	<b>2.55</b>	<b>132 S</b>	725	29	-	78.8	79.3	77.2	0.65	6.2	1.4	4.3	2.1	63	75	<b>1LE1</b> ■ <b>01-1CD0</b> ■ -■■■■■	59	0.027	10
<b>3</b>	<b>3.45</b>	<b>132 M</b>	730	39	-	82.7	83.0	80.9	0.65	8.1	1.4	5.0	2.4	63	75	<b>1LE1</b> ■ <b>01-1CD2</b> ■ -■■■■■	67	0.035	10
<b>4</b>	<b>4.55</b>	<b>160 M</b>	730	52	-	86.2	86.9	86.0	0.69	9.7	1.8	4.3	2.0	63	75	<b>1LE1</b> ■ <b>01-1DD2</b> ■ -■■■■■	98	0.065	13
<b>5.5</b>	<b>6.3</b>	<b>160 M</b>	730	72	-	86.7	87.5	86.5	0.69	13.3	2.1	4.4	2.1	63	75	<b>1LE1</b> ■ <b>01-1DD3</b> ■ -■■■■■	111	0.083	13
<b>7.5</b>	<b>8.6</b>	<b>160 L</b>	730	98	-	86.9	88.2	88.1	0.72	17.3	1.9	4.5	2.1	63	75	<b>1LE1</b> ■ <b>01-1DD4</b> ■ -■■■■■	123	0.098	13
<b>11</b>	<b>13.2</b>	<b>180 L</b>	720	146	-	86.6	87.6	87.1	0.70	26	2.3	4.9	2.6	72	80	▲ <b>1LE1</b> ■ <b>01-1ED4</b> ■ -■■■■■	155	0.20	13
<b>15</b>	<b>18</b>	<b>200 L</b>	718	200	-	88.9	90.8	91.2	0.76	32	2.4	5.4	2.8	58	65	▲ <b>1LE1</b> ■ <b>01-2AD5</b> ■ -■■■■■	220	0.34	13
<b>18.5</b>	<b>22</b>	<b>225 S</b>	730	242	-	89.0	89.9	89.5	0.78	38.5	2.2	5.4	2.7	59	72	▲ <b>1LE1</b> ■ <b>01-2BD0</b> ■ -■■■■■	250	0.43	13
<b>22</b>	<b>26.5</b>	<b>225 M</b>	730	288	-	90.3	91.3	91.1	0.80	44	2.3	5.5	2.7	58	71	▲ <b>1LE1</b> ■ <b>01-2BD2</b> ■ -■■■■■	270	0.50	13
<b>30</b>	<b>36</b>	<b>250 M</b>	732	391	-	91.3	92.2	92.0	0.80	59	2.4	5.6	2.7	60	73	▲ <b>1LE1</b> ■ <b>01-2CD2</b> ■ -■■■■■	370	0.86	13
<b>37</b>	<b>44.5</b>	<b>280 S</b>	736	480	-	91.9	92.5	92.1	0.78	75	2.3	5.4	2.4	63	77	▲ <b>1LE1</b> ■ <b>01-2DD0</b> ■ -■■■■■	460	1.10	13
<b>45</b>	<b>54</b>	<b>280 M</b>	738	582	-	92.4	92.8	92.4	0.79	89	2.5	5.7	2.5	66	80	▲ <b>1LE1</b> ■ <b>01-2DD2</b> ■ -■■■■■	510	1.40	13
<b>55</b>	<b>66</b>	<b>315 S</b>	740	710	-	92.9	93.3	92.9	0.80	107	2.2	5.8	2.6	69	83	▲ <b>1LE1</b> ■ <b>01-3AD0</b> ■ -■■■■■	640	2.00	13
<b>75</b>	<b>90</b>	<b>315 M</b>	738	970	-	93.5	94.4	94.5	0.81	143	2.2	5.8	2.6	69	84	▲ <b>1LE1</b> ■ <b>01-3AD2</b> ■ -■■■■■	710	2.50	13
<b>90</b>	<b>108</b>	<b>315 L</b>	740	1161	-	93.5	94.3	94.4	0.83	167	2.2	5.8	2.5	69	84	▲ <b>1LE1</b> ■ <b>01-3AD4</b> ■ -■■■■■	860	3.10	13
<b>110</b>	<b>132</b>	<b>315 L</b>	740	1420	-	94.2	95.0	95.1	0.82	205	2.4	6.4	2.8	74	88	▲ <b>1LE1</b> ■ <b>01-3AD5</b> ■ -■■■■■	980	3.90	13
<b>132</b>	<b>158</b>	<b>315 L</b>	740	1703	-	94.4	94.8	94.4	0.81	250	2.7	7.1	3.1	76	90	▲ <b>1LE1</b> ■ <b>01-3AD6</b> ■ -■■■■■	1060	4.50	16

再潤滑	馬達保護	風扇 外殼	軸承尺寸	變頻器供 電運轉, 馬達模式	瑕疵責任														
基本系列	選配 (標準從 FS 280 向上)	選配	塑膠	62 (63 從 FS 280 向上)	最高 500 V	12 個月	5												
高效能系列	標準從 FS 160 (選配 FS 100 至 132)	標準	鋼	63	最高 500 V	36 個月	6												
電壓			極數	機架尺寸	馬達類型	版本													訂購代碼
50 Hz	230 VΔ/400 VY	60 Hz <sup>1)</sup>	460 VY	8	100 L ... 315 L	1LE1■01-1A ... -3A	標準值	2	2										-
50 Hz	400 VΔ/690 VY	60 Hz <sup>1)</sup>	460 VΔ	8	100 L ... 315 L	1LE1■01-1A ... -3A	標準值	3	4										-
50 Hz	500 VY			8	100 L ... 315 L	1LE1■01-1A ... -3A	無額外費用	2	7										-
50 Hz	500 VΔ			8	100 L ... 315 L	1LE1■01-1A ... -3A	無額外費用	4	0										-
其他電壓 <sup>1)</sup>	有關額外費用、代碼、訂購代碼與說明，請參閱 2/40 頁																		
結構類型			極數	機架尺寸	馬達類型	版本													訂購代碼
不具備法蘭	IM B3 <sup>2)</sup>		8	100 L ... 315 L	1LE1■01-1A ... -3A	標準值													-
具備法蘭	IM B5 <sup>2)</sup>		8	100 L ... 315 M	1LE1■01-1A ... -3A	無額外費用													-
具備標準法蘭	IM B14 <sup>2)</sup>		8	100 L ... 160 L	1LE1■01-1A ... -1D	無額外費用													-
其他結構類型	有關額外費用、代碼字母與說明，請參閱 2/44 頁																		
馬達保護			極數	機架尺寸	馬達類型	版本													訂購代碼
無	僅適用於基本系列		8	100 L ... 315 L	1LE1501-1A ... -3A	標準值													-
PTC 熱敏電阻含 3 個溫度感測器	基本系列		8	100 L ... 315 L	1LE1501-1A ... -3A	無額外費用													-
其他馬達保護	高效能系列		8	100 L ... 315 L	1LE1601-1A ... -3A	標準值													-
其他馬達保護	有關額外費用、代碼字母與說明，請參閱 2/48 頁																		
接線盒位置			極數	機架尺寸	馬達類型	版本													訂購代碼
頂端接線盒			8	100 L ... 315 L	1LE1■01-1A ... -3A	標準值													-
其他接線盒位置	有關額外費用、代碼字母與說明，請參閱 2/50 頁																		
特殊機型			極數	機架尺寸	馬達類型														訂購代碼
選項	有關額外費用、訂購代碼與說明，請參閱 2/56 頁																		

1) 可應要求提供 60 Hz 額定輸出的操作值。  
 2) 如果無需銘牌上的類型戳記，則可提供衍生自 IM B3 (IM B6/7/8、IM V6、IM V5)、IM B5 (IM V3、IM V1)、IM B14 (IM V19、IM V18) 的機型。  
 基本類型 IM B3、IM B5 或 IM B14 在銘牌上已印有標準機型。如果安裝在不同的位置，必須指定位置，以確保冷凝排水孔正確定位。

# SIMOTICS SD 1LE1 標準馬達

## 高效能 IE2 馬達

自通風馬達

鑄鐵系列 1LE1501/1LE1601 含增加輸出

# IE2

### 選擇及訂購資料

$P_{額定}$ 50 Hz	$P_{額定}$ 60 Hz <sup>1)</sup>	框架尺寸	$n_{額定}$ 50 Hz	$T_{額定}$ 50 Hz	IE 等級	$\eta_{額定}$ 50 Hz, 4/4	$\eta_{額定}$ 50 Hz, 3/4	$\eta_{額定}$ 50 Hz, 2/4	$\cos\phi_{額定}$ 50 Hz, 4/4	$I_{額定}$ 50 Hz, 400 V	$T_{LR}$ 50 Hz	$L_{LR}$ 50 Hz	$T_B$ 50 Hz	$L_{\rho A}$ 50 Hz	$L_{WA}$ 50 Hz	鑄鐵系列 1LE1501 - 基本系列 1LE1601 - 高效能系列 IE2 機型符合 IEC 60034-30 含增加輸出 品項編號	mm B3 J	扭矩等級	
kW	kW	FS	rpm	Nm	%	%	%	A								▲ 新增	kg	kgm <sup>2</sup>	CL

- 冷卻：自通風 (IC 411)
- 效率：高效能 IE2，安全係數 (SF) 1.15
- 絕緣：熱度等級 155 (溫度等級 F)、IP55 保護等級、使用符合熱度等級 130 (溫度等級 B)

2 極：3000 rpm @ 50 Hz、3600 rpm @ 60 Hz<sup>1)</sup>

4	4.55	100 L	2905	13	IE2	85.8	87.2	87.0	0.86	7.8	2.5	7.6	3.5	67	79		1LE1	01-1AA6	45	0.0054	16
5.5	6.3	112 M	2950	18	IE2	87.0	87.5	87.2	0.89	10.3	2.2	7.7	3.3	69	81		1LE1	01-1BA6	53	0.012	16
11	12.6	132 M	2950	36	IE2	89.4	90.2	90.3	0.89	20	2.3	7.9	3.2	68	80		1LE1	01-1CA6	80	0.031	16
22	25.3	160 L	2955	71	IE2	91.3	91.7	91.3	0.89	39	3.1	8.4	3.7	70	82		1LE1	01-1DA6	126	0.068	16
30	33.5	180 L	2940	97	IE2	92.0	92.5	92.2	0.89	53	2.3	7.8	3.4	76	83	▲	1LE1	01-1EA6	180	0.09	16
45	51	200 L	2950	146	IE2	92.9	93.4	93.1	0.87	81	2.5	7.1	3.2	77	84	▲	1LE1	01-2AA6	245	0.18	16
55	62	225 M	2960	177	IE2	93.2	93.6	93.2	0.86	99	2.5	7.0	3.3	76	89	▲	1LE1	01-2BA6	320	0.26	16
75	84	250 M	2970	241	IE2	93.8	93.6	92.6	0.85	136	2.2	7.0	3.3	75	89	▲	1LE1	01-2CA6	390	0.46	13
110	123	280 M	2975	353	IE2	94.3	94.5	94.1	0.90	187	2.5	7.4	3.1	80	91	▲	1LE1	01-2DA6	620	1.20	16

4 極：1500 rpm @ 50 Hz、1800 rpm @ 60 Hz<sup>1)</sup>

4	4.55	100 L	1460	26	IE2	86.6	87.4	86.7	0.80	8.3	2.2	7.5	3.5	60	72		1LE1	01-1AB6	46	0.014	16
5.5	6.3	112 M	1460	36	IE2	87.7	88.1	87.4	0.81	11.2	2.5	7.1	3.2	58	70		1LE1	01-1BB6	58	0.017	16
11	12.6	132 M	1465	72	IE2	89.8	90.6	90.4	0.84	21	2.6	7.7	3.1	64	76		1LE1	01-1CB6	80	0.046	16
18.5	21.3	160 L	1475	120	IE2	91.2	91.7	91.6	0.85	34.5	2.5	7.7	3.3	65	77		1LE1	01-1DB6	116	0.099	16
30	34.5	180 L	1465	196	IE2	92.3	93.0	92.9	0.81	58	2.5	7.3	3.3	70	77	▲	1LE1	01-1EB6	185	0.16	16
37	42.5	200 L	1470	240	IE2	92.7	93.6	93.8	0.84	69	2.4	7.0	3.0	68	75	▲	1LE1	01-2AB6	240	0.25	16
55	63	225 M	1475	356	IE2	93.5	94.2	94.1	0.84	101	2.5	5.8	2.7	69	82	▲	1LE1	01-2BB6	320	0.47	16
75	86	250 M	1480	484	IE2	94.0	94.5	94.3	0.86	134	2.3	6.2	2.8	74	87	▲	1LE1	01-2CB6	440	0.85	13
110	127	280 M	1485	707	IE2	94.5	94.9	94.8	0.87	193	2.5	6.9	3.0	73	87	▲	1LE1	01-2DB6	680	1.70	13

再潤滑	馬達保護	風扇外殼	軸承尺寸	變頻器供電運轉，馬達模式	瑕疵責任															
基本系列	選配 (標準從 FS 280 向上)	選配	塑膠	62 (63 從 FS 280 向上)	最高 500 V	12 個月	5													
高效能系列	標準從 FS 160 (選配 FS 100 至 132)	標準 PTC	銅	63	最高 500 V	36 個月	6													
電壓			極數	框架尺寸	馬達類型	版本														訂購代碼
50 Hz	230 VΔ/400 VY	60 Hz <sup>1)</sup>	460 VY	2, 4	100 L ... 280 M	1LE1 01-1A ... -1D	標準值	2	2											-
50 Hz	400 VΔ/690 VY	60 Hz <sup>1)</sup>	460 VΔ	2, 4	100 L ... 280 M	1LE1 01-1A ... -1D	標準值	3	4											-
50 Hz	500 VY			2, 4	100 L ... 280 M	1LE1 01-1A ... -1D	無額外費用	2	7											-
50 Hz	500 VΔ			2, 4	100 L ... 280 M	1LE1 01-1A ... -1D	無額外費用	4	0											-
其他電壓 <sup>1)</sup>	有關額外費用、代碼、訂購代碼與說明，請參閱 2/40 頁										9	0								...
結構類型			極數	框架尺寸	馬達類型	版本														訂購代碼
不具備法蘭	IM B3 <sup>2)</sup>		2, 4	100 L ... 280 M	1LE1 01-1A ... -1D	標準值		A												-
具備法蘭	IM B5 <sup>2)</sup>		2, 4	100 L ... 280 M	1LE1 01-1A ... -1D	無額外費用		F												-
具備標準法蘭	IM B14 <sup>2)</sup>		2, 4	100 L ... 280 M	1LE1 01-1A ... -1D	無額外費用		K												-
其他結構類型	有關額外費用、代碼字母與說明，請參閱 2/44 頁																			...
馬達保護	行		極數	框架尺寸	馬達類型	版本														訂購代碼
無	僅適用於基本系列		2, 4	100 L ... 280 M	1LE1501-1A ... -1D	標準值		A												-
PTC 熱敏電阻含	基本系列		2, 4	100 L ... 280 M	1LE1501-1A ... -1D	無額外費用		B												-
3 個溫度感測器	高效能系列		2, 4	100 L ... 280 M	1LE1601-1A ... -1D	標準值		B												-
其他馬達保護	有關額外費用、代碼字母與說明，請參閱 2/48 頁																			...
接線盒位置			極數	框架尺寸	馬達類型	版本														訂購代碼
頂端接線盒			2, 4	100 L ... 280 M	1LE1 01-1A ... -1D	標準值		4												-
其他接線盒位置	有關額外費用、代碼號碼與說明，請參閱 2/50 頁																			...
特殊機型			極數	框架尺寸	馬達類型															訂購代碼
無外部風扇及風扇外蓋的強制空氣冷卻馬達 (IC 416)			2, 4	100 L ... 280 M	1LE1 01-1A ... -1D	1LE1 01-....														-Z F90 +...+...+...
選項	有關額外費用、訂購代碼與說明，請參閱 2/56 頁																			1LE1 01-.... -Z ...+...+...+...

1) 可應要求提供 60 Hz 額定輸出的操作值。  
 2) 如果無需銘牌上的類型戳記，則可提供衍生自 IM B3 (IM B6/7/8、IM V6、IM V5)、IM B5 (IM V3、IM V1)、IM B14 (IM V19、IM V18) 的機型。  
 基本類型 IM B3、IM B5 或 IM B14 在銘牌上已印有標準機型。如果安裝在不同的位置，必須指定位置，以確保冷卻排水孔正確定位。



### 選擇及訂購資料

額定輸出時的操作值										鑄鐵系列												
$P_{50}$ 額定, 50 Hz	$P_{60}$ 額定, 60 Hz <sup>1)</sup>	框架尺寸	$n$ 額定, 50 Hz	$T$ 額定, 50 Hz	IE 等級	$\eta$ 額定, 50 Hz, 4/4	$\eta$ 額定, 50 Hz, 3/4	$\eta$ 額定, 50 Hz, 2/4	$\cos\phi$ 額定, 50 Hz, 4/4	$I$ 額定, 50 Hz, 400 V	$T_{LR}$ 額定, 50 Hz	$I_{LR}$ 額定, 50 Hz	$T_B$ 額定, 50 Hz	$L_{pFA}$ 額定, 50 Hz	$L_{WA}$ 額定, 50 Hz	1LE1501 - 基本系列	1LE1601 - 高效能系列	IE2 機型符合 IEC 60034-30 含增加輸出	品項編號	MM B3	J	扭矩等級
kW	kW	FS	rpm	Nm	%	%	%	%	A											kg	kgm <sup>2</sup>	CL
<ul style="list-style-type: none"> <li>• 冷卻：自通風 (IC 411)</li> <li>• 效率：高效能 IE2，安全係數 (SF) 1.15</li> <li>• 絕緣：熱度等級 155 (溫度等級 F)、IP55 保護等級、使用符合熱度等級 130 (溫度等級 B)</li> </ul>																						
6 極：1000 rpm @ 50 Hz、1200 rpm @ 60 Hz <sup>1)</sup>																						
2.2	2.55	100 L	965	22	IE2	81.8	82.5	81.5	0.76	5.1	1.9	5.7	2.9	59	71	1LE1 01-1AC6	49	0.014	16			
3	3.45	112 M	960	30	IE2	83.3	84.1	83.6	0.79	6.6	2.1	6.0	3.1	57	69	1LE1 01-1BC6	53	0.017	16			
7.5	8.6	132 M	970	74	IE2	87.2	87.8	87.3	0.77	16.1	2.1	6.5	3.0	63	75	1LE1 01-1CC6	87	0.046	16			
15	17.3	160 L	975	147	IE2	89.7	90.6	90.5	0.81	30	1.9	6.5	2.9	67	79	1LE1 01-1DC6	147	0.12	16			
18.5	22	180 L	975	181	IE2	90.4	91.1	90.8	0.77	38.5	2.3	6.0	2.9	73	80	1LE1 01-1EC6	165	0.21	16			
30	34.5	200 L	975	294	IE2	91.7	92.5	92.5	0.77	61	2.6	6.3	2.7	68	75	1LE1 01-2AC6	245	0.38	16			
37	44.5	225 M	978	361	IE2	92.2	93.0	92.9	0.83	70	2.5	6.3	2.9	64	77	1LE1 01-2BC6	325	0.67	16			
45	54	250 M	985	436	IE2	92.7	93.7	94.0	0.84	83	2.9	6.9	3.0	67	81	1LE1 01-2CC6	410	1.00	16			
75	90	280 M	986	726	IE2	93.7	94.3	94.4	0.85	136	3.2	7.0	2.9	66	80	1LE1 01-2DC6	570	1.80	16			
8 極：1000 rpm @ 50 Hz、1200 rpm @ 60 Hz <sup>1)</sup>																						
15	18	180 L	720	199	IE2	87.9	88.9	88.2	0.73	33.5	2.2	4.9	2.5	67	75	1LE1 01-1ED6	190	0.26	13			
18.5	22	200 L	720	245	IE2	88.6	89.9	90.1	0.78	38.5	2.6	5.8	3.0	65	72	1LE1 01-2AD6	250	0.42	13			
30	36	225 M	732	391	IE2	90.8	92.0	92.1	0.77	62	2.8	6.1	3.2	62	76	1LE1 01-2BD6	325	0.67	13			
37	44.5	250 M	730	484	IE2	91.6	92.6	92.7	0.83	70	2.3	5.5	2.6	63	77	1LE1 01-2CD6	405	1.00	13			
55	66	280 M	735	715	IE2	92.9	93.4	93.0	0.81	105	2.3	5.4	2.3	70	81	1LE1 01-2DD6	550	1.60	13			
再潤滑																						
馬達保護																						
風扇外殼																						
軸承尺寸																						
變頻器供電運轉，馬達模式																						
瑕疵責任																						
基本系列																						
選配 (標準從 FS 280 向上)																						
選配																						
塑膠																						
62 (63 從 FS 280 向上)																						
最高 500 V																						
12 個月																						
5																						
高效能系列																						
標準從 FS 160 (選配 FS 100 至 132)																						
標準																						
鋼																						
63																						
最高 500 V																						
36 個月																						
6																						
電壓																						
極數																						
框架尺寸																						
馬達類型																						
版本																						
訂購代碼																						
50 Hz																						
230 VΔ/400 VY																						
60 Hz <sup>1)</sup>																						
460 VY																						
6、8																						
100 L ... 280 M																						
1LE1 01-1A ... -1D																						
標準值																						
2 2																						
50 Hz																						
400 VΔ/690 VY																						
60 Hz <sup>1)</sup>																						
460 VΔ																						
6、8																						
100 L ... 280 M																						
1LE1 01-1A ... -1D																						
標準值																						
3 4																						
50 Hz																						
500 VY																						
6、8																						
100 L ... 280 M																						
1LE1 01-1A ... -1D																						
無額外費用																						
2 7																						
50 Hz																						
500 VΔ																						
6、8																						
100 L ... 280 M																						
1LE1 01-1A ... -1D																						
無額外費用																						
4 0																						
其他電壓 <sup>1)</sup>																						
有關額外費用、代碼、訂購代碼與說明，請參閱 2/40 頁																						
9 0																						
...																						
結構類型																						
極數																						
框架尺寸																						
馬達類型																						
版本																						
訂購代碼																						
不具備法蘭																						
IM B3 <sup>2)</sup>																						
6、8																						
100 L ... 280 M																						
1LE1 01-1A ... -1D																						
標準值																						
A																						
具備法蘭																						
IM B5 <sup>2)</sup>																						
6、8																						
100 L ... 280 M																						
1LE1 01-1A ... -1D																						
無額外費用																						
F																						
具備標準法蘭																						
IM B14 <sup>2)</sup>																						
6、8																						
100 L ... 280 M																						
1LE1 01-1A ... -1D																						
無額外費用																						
K																						
其他結構類型																						
有關額外費用、代碼字母與說明，請參閱 2/44 頁																						
...																						
馬達保護																						
行																						
極數																						
框架尺寸																						
馬達類型																						
版本																						
訂購代碼																						
無																						
僅適用於基本系列																						
6、8																						
100 L ... 280 M																						
1LE1501-1A ... -1D																						
標準值																						
A																						
PTC 熱敏電阻含																						
基本系列																						
6、8																						
100 L ... 280 M																						
1LE1501-1A ... -1D																						
無額外費用																						
B																						
3 個溫度感測器																						
高效能系列																						
6、8																						
100 L ... 280 M																						
1LE1601-1A ... -1D																						
標準值																						
B																						
其他馬達保護																						
有關額外費用、代碼字母與說明，請參閱 2/48 頁																						
...																						
接線盒位置																						
極數																						
框架尺寸																						
馬達類型																						
版本																						
訂購代碼																						
頂端接線盒																						
6、8																						
100 L ... 280 M																						
1LE1 01-1A ... -1D																						
標準值																						
4																						
其他接線盒位置																						
有關額外費用、代碼號碼與說明，請參閱 2/50 頁																						
...																						
特殊機型																						
極數																						
框架尺寸																						
馬達類型																						
版本																						
訂購代碼																						
無外部風扇及風扇外蓋的強制空氣冷卻馬達 (IC 416)																						
6、8																						
100 L ... 280 M																						
1LE1 01-1A ... -1D																						
1LE1 01-... -Z F90 +...+...+...																						
選項																						
有關額外費用、訂購代碼與說明，請參閱 2/56 頁																						
1LE1 01-... -Z ...+...+...+...																						

1) 可應要求提供 60 Hz 額定輸出的操作值。  
 2) 如果無需銘牌上的類型戳記，則可提供衍生自 IM B3 (IM B6/7/8、IM V6、IM V5)、IM B5 (IM V3、IM V1)、IM B14 (IM V19、IM V18) 的機型。基本類型 IM B3、IM B5 或 IM B14 在銘牌上已印有標準機型。如果安裝在不同的位置，必須指定位置，以確保冷卻排水孔正確定位。



# SIMOTICS GP 1LE1 標準馬達

## 頂級效能 IE3 馬達

自通風馬達  
鋁系列 1LE1003

# IE3

### 選擇及訂購資料

額定輸出時的操作值														鋁系列		m <sub>M</sub> B3		J		扭矩等級	
P <sub>額定</sub> 50 Hz	P <sub>額定</sub> 60 Hz <sup>1)</sup>	框架尺寸	n <sub>額定</sub> 50 Hz	T <sub>額定</sub> 50 Hz	IE 等級	η <sub>額定</sub> 50 Hz	η <sub>額定</sub> 50 Hz	η <sub>額定</sub> 50 Hz	COS-φ <sub>額定</sub> 50 Hz	I <sub>額定</sub> 50 Hz	T <sub>額定</sub> 50 Hz	L <sub>R</sub> /L <sub>M</sub> 50 Hz	T <sub>B</sub> 50 Hz	L <sub>pA</sub> 50 Hz	L <sub>WA</sub> 50 Hz	品項編號	kg	kgm <sup>2</sup>	CL		
kW	kW	FS	rpm	Nm	%	%	%	%	A							▲ 新增					
• 冷卻：自通風 (IC 411) • 效率：頂級效能 IE3，安全係數 (SF) 1.15 • 絕緣：熱度等級 155 (溫度等級 F)、IP55 保護等級、使用符合熱度等級 130 (溫度等級 B)																					
2 極：3000 rpm @ 50 Hz、3600 rpm @ 60 Hz <sup>1)</sup>																					
0.75	0.86	80 M	2850	2.5	IE3	80.7	82.0	81.5	0.86	1.56	2.6	6.2	3.0	60	71	1LE1003-0DA2	11	0.0011	16		
1.1	1.3	80 M	2885	3.6	IE3	82.7	82.7	81.7	0.85	2.25	2.8	7.4	3.8	60	71	1LE1003-0DA3	12	0.0013	16		
1.5	1.75	90 S	2910	4.9	IE3	84.2	84.5	83.5	0.86	3.00	2.7	8.1	4.2	65	77	1LE1003-0EA0	15	0.0021	16		
2.2	2.55	90 L	2920	7.2	IE3	85.9	86.8	86.1	0.88	4.2	2.6	8.3	4.0	65	77	1LE1003-0EA4	19	0.0031	16		
3	3.45	100 L	2920	9.8	IE3	87.1	87.1	86.1	0.88	5.6	2.8	8.0	4.3	67	79	▲ 1LE1003-1AA4	26	0.0054	16		
4	4.55	112 M	2950	12.9	IE3	88.1	88.1	87.1	0.89	7.4	1.9	7.5	3.9	69	81	▲ 1LE1003-1BA2	34	0.012	16		
5.5	6.3	132 S	2950	17.8	IE3	89.2	89.2	88.2	0.90	9.9	1.8	7.4	3.6	68	80	▲ 1LE1003-1CA0	43	0.024	16		
7.5	8.6	132 S	2950	24.3	IE3	90.1	90.1	89.1	0.92	13.1	1.9	8.3	3.9	68	80	▲ 1LE1003-1CA1	57	0.031	16		
11	12.6	160 M	2955	35.5	IE3	91.2	91.2	90.2	0.89	19.6	2.4	7.9	3.8	70	82	▲ 1LE1003-1DA2	75	0.053	16		
15	18	160 M	2960	48.4	IE3	91.9	91.9	90.9	0.87	27.0	2.7	8.7	4.3	70	82	▲ 1LE1003-1DA3	84	0.061	16		
18.5	22	160 L	2955	60.0	IE3	92.4	92.4	91.4	0.90	32.0	2.8	9.0	4.2	70	82	▲ 1LE1003-1DA4	94	0.068	16		
4 極：1500 rpm @ 50 Hz、3600 rpm @ 60 Hz <sup>1)</sup>																					
0.55	0.63	80 M	1440	3.6	-	81.3	82.0	80.2	0.78	1.25	2.1	5.9	3.1	53	64	1LE1003-0DB2	11	0.0021	16		
0.75	0.86	80 M	1450	4.9	IE3	82.5	82.3	80.0	0.75	1.75	2.7	7.1	3.9	53	64	1LE1003-0DB3	14	0.0029	16		
1.1	1.3	90 S	1440	7.3	IE3	84.1	84.6	83.5	0.78	2.4	2.9	6.9	3.6	56	68	1LE1003-0EB0	16	0.0036	16		
1.5	1.75	90 L	1445	9.9	IE3	85.3	85.9	84.9	0.80	3.15	2.6	7.2	2.7	56	68	1LE1003-0EB4	19	0.0049	16		
2.2	2.55	100 L	1465	14.3	IE3	86.7	86.7	85.7	0.83	4.4	2.1	7.6	3.6	60	72	▲ 1LE1003-1AB4	30	0.014	16		
3	3.45	100 L	1460	19.6	IE3	87.7	87.7	86.7	0.83	5.9	2.3	7.3	3.7	60	72	▲ 1LE1003-1AB5	30	0.014	16		
4	4.55	112 M	1460	26.0	IE3	88.6	88.6	87.6	0.82	7.9	2.4	7.1	3.7	58	70	▲ 1LE1003-1BB2	34	0.017	16		
5.5	6.3	132 S	1470	35.7	IE3	89.6	89.6	88.6	0.84	10.5	2.1	7.2	3.4	64	76	▲ 1LE1003-1CB0	64	0.046	16		
7.5	8.6	132 M	1470	48.7	IE3	90.4	90.4	89.4	0.84	14.3	2.4	7.4	3.5	64	76	▲ 1LE1003-1CB2	64	0.046	16		
11	12.6	160 M	1475	71.0	IE3	91.4	91.4	90.4	0.84	20.5	2.2	6.9	3.2	65	77	▲ 1LE1003-1DB2	83	0.083	16		
15	18	160 L	1475	97.0	IE3	92.1	92.1	91.1	0.82	28.5	2.5	8.5	3.8	65	77	▲ 1LE1003-1DB4	100	0.99	16		
<b>電壓</b>																					
<b>馬達保護</b>																					
<b>極數</b>																					
<b>框架尺寸</b>																					
<b>馬達類型</b>																					
<b>版本</b>																					
<b>訂購代碼</b>																					
框架尺寸 80 M 至 90 L：在 2 極與 4 極馬達上使用 360° 自由旋轉接線盒 <sup>2)</sup>																					
50 Hz	230 VΔ/400 VY	60 Hz <sup>1)</sup>	460 VY	PTC 熱敏電阻	6	80 M ... 90 L	1LE1003-0D ... -0E	標準值	2	2	B	-	-	-	-	-	-	-	-		
50 Hz	400 VΔ/690 VY	60 Hz <sup>1)</sup>	460 VΔ	含 1 個溫度感測器	6	80 M ... 90 L	1LE1003-0D ... -0E	標準值	3	4	B	-	-	-	-	-	-	-	-		
50 Hz	400 VY	60 Hz <sup>1)</sup>	460 VY	無	6	80 M ... 90 L	1LE1003-0D ... -0E	標準值	0	2	A	-	-	-	-	-	-	-	-		
框架尺寸 100 L 至 160 L：使用 4 x 90° 可選擇接線盒																					
50 Hz	230 VΔ/400 VY	60 Hz <sup>1)</sup>	460 VY	任意	6	100 L ... 160 L	1LE1003-0D ... -0E	標準值	2	2	-	-	-	-	-	-	-	-	-		
50 Hz	400 VΔ/690 VY	60 Hz <sup>1)</sup>	460 VΔ	任意	6	100 L ... 160 L	1LE1003-0D ... -0E	標準值	3	4	-	-	-	-	-	-	-	-	-		
50 Hz	500 VY			任意	6	100 L ... 160 L	1LE1003-0D ... -0E	無額外費用	2	7	-	-	-	-	-	-	-	-	-		
50 Hz	500 VΔ			任意	6	100 L ... 160 L	1LE1003-0D ... -0E	無額外費用	4	0	-	-	-	-	-	-	-	-	-		
其他電壓 <sup>1)</sup> 有關額外費用、代碼、訂購代碼與說明，請參閱 2/38 頁																					
<b>結構類型</b>																					
<b>極數</b>																					
<b>框架尺寸</b>																					
<b>馬達類型</b>																					
<b>版本</b>																					
<b>訂購代碼</b>																					
不具備法蘭 IM B3 <sup>3)</sup>																					
具備法蘭 IM B5 <sup>3)</sup>																					
具備標準法蘭 IM B14 <sup>3)</sup>																					
其他結構類型 有關額外費用、代碼字與說明，請參閱 2/41 頁																					
<b>馬達保護</b>																					
<b>極數</b>																					
<b>框架尺寸</b>																					
<b>馬達類型</b>																					
<b>版本</b>																					
<b>訂購代碼</b>																					
框架尺寸 100 L 至 160 L：使用 4 x 90° 可選擇接線盒																					
無																					
PTC 熱敏電阻含 3 個溫度感測器																					
其他馬達保護 有關額外費用、代碼字與說明，請參閱 2/47 頁																					
<b>接線盒位置</b>																					
<b>極數</b>																					
<b>框架尺寸</b>																					
<b>馬達類型</b>																					
<b>版本</b>																					
<b>訂購代碼</b>																					
頂端接線盒																					
其他接線盒位置 有關額外費用、代碼號碼與說明，請參閱 2/49 頁																					
<b>特殊機型</b>																					
<b>極數</b>																					
<b>框架尺寸</b>																					
<b>馬達類型</b>																					
<b>訂購代碼</b>																					
無外部風扇及風扇外蓋的強制空氣冷卻馬達 (IC 416)																					
選項 有關額外費用、訂購代碼與說明，請參閱 2/51 頁																					

1) 可應要求提供 60 Hz 額定輸出的操作值。

2) 軸桿高度 80 與 90 的變頻器供電運轉，建議訂購 PTC 熱敏電阻及其與變頻器的連線。

3) 如果無需冷凝排水孔 (H03) 及銘牌上的類型戳記，則可提供衍生自 IM B3 (IM B6/7/8-IM V6-IM V5)-IM B5 (IM V3-IM V1)-IM B14 (IM V19-IM V18) 的機型。基本類型 IM B3-IM B5 或 IM B14 在銘牌上已印有標準機型。訂購具有冷凝排水孔 (H03) 的產品時，必須指定類型。





### 選擇及訂購資料 (續)

P <sub>額定</sub> , P <sub>60 Hz</sub> 50 Hz 60 Hz <sup>1)</sup>	P <sub>額定</sub> , P <sub>60 Hz</sub> 50 Hz 60 Hz <sup>1)</sup>	框架尺寸	額定輸出時的操作值										鋁系列 1LE1003- IE3 版本 符合 IEC 60034-30 品項編號	mM B3 J	扭矩等級					
			n <sub>額定</sub> , T <sub>額定</sub> , IE 等級	η <sub>額定</sub> , 50 Hz	η <sub>額定</sub> , 50 Hz	η <sub>額定</sub> , 50 Hz	COS-φ <sub>額定</sub> , 50 Hz, 4/4	I <sub>額定</sub> , 50 Hz, 400 V	T <sub>額定</sub> , 50 Hz	L <sub>R</sub> /I <sub>額定</sub> , 50 Hz	T <sub>B</sub> /I <sub>額定</sub> , 50 Hz	L <sub>pfA</sub> , 50 Hz				L <sub>WA</sub> , 50 Hz				
kW	kW	FS	rpm	Nm	%	%	%	%	A						▲ 新增	kg	kgm <sup>2</sup>	CL		
• 冷卻：自通風 (IC 411) • 效率：頂級效能 IE3，安全係數 (SF) 1.15 • 絕緣：熱度等級 155 (溫度等級 F)、IP55 保護等級、使用符合熱度等級 130 (溫度等級 B) 6 極：1000 rpm @ 50 Hz、1200 rpm @ 60 Hz <sup>1)</sup>																				
0.37	0.43	80 M	940	3.8	-	74.8	74.3	70.5	0.66	1.08	2.3	4.2	2.7	42	53	1LE1003-0DC2	12	0.0025	13	
0.55	0.63	80 M	935	5.6	-	77.2	77.2	75.5	0.67	1.53	2.5	4.5	2.8	42	53	1LE1003-0DC3	14	0.0031	13	
0.75	0.86	90 S	945	7.6	IE3	78.9	80.0	78.5	0.70	1.96	2.2	4.6	2.6	43	55	1LE1003-0EC0	16	0.0040	13	
1.1	1.3	90 L	940	11.0	IE3	81.0	81.0	79.5	0.69	2.85	2.3	4.6	2.7	43	55	1LE1003-0EC4	19	0.0048	13	
1.5	1.75	100 L	970	15.0	IE3	82.5	82.5	81.5	0.76	3.45	1.9	6.9	3.0	59	71	▲ 1LE1003-1AC4	30	0.014	13	
2.2	2.55	112 M	970	22.0	IE3	84.3	84.3	83.3	0.8	4.7	2.3	6.8	3.4	59	71	▲ 1LE1003-1BC2	29	0.014	13	
3	3.45	132 S	970	29.4	IE3	85.6	85.6	84.6	0.77	6.6	1.7	5.2	2.6	63	75	▲ 1LE1003-1CC0	43	0.029	13	
4	4.55	132 M	970	39.3	IE3	86.8	86.8	85.8	0.77	8.6	1.9	5.7	2.9	63	75	▲ 1LE1003-1CC2	52	0.037	13	
5.5	6.3	132 M	970	54.0	IE3	88.0	88.0	87.0	0.78	11.6	1.9	5.9	2.9	63	75	▲ 1LE1003-1CC3	52	0.037	13	
7.5	8.6	160 M	980	73.0	IE3	89.1	89.1	88.1	0.78	15.6	1.7	6.3	3.1	67	79	▲ 1LE1003-1DC2	93	0.098	13	
11	12.6	160 L	975	108.0	IE3	90.3	90.3	89.3	0.80	22.0	1.8	6.1	3.0	67	79	▲ 1LE1003-1DC4	115	0.12	13	
<b>電壓</b>			<b>馬達保護</b>		<b>極數</b>	<b>框架尺寸</b>	<b>馬達類型</b>	<b>版本</b>											<b>訂購代碼</b>	
<b>框架尺寸 80 M 至 90 L：在 2 極與 4 極馬達上使用 360° 自由旋轉接線盒<sup>2)</sup></b>																				
50 Hz	230 VΔ/400 VY	60 Hz <sup>1)</sup>	460 VY	PTC 熱敏電阻	2、4	80 M ... 90 L	1LE1003-0D ... -0E	標準值	2	2	B								-	
50 Hz	400 VΔ/690 VY	60 Hz <sup>1)</sup>	460 VΔ	含 1 個溫度感測器	2、4	80 M ... 90 L	1LE1003-0D ... -0E	標準值	3	4	B								-	
50 Hz	400 VY	60 Hz <sup>1)</sup>	460 VY	無	2、4	80 M ... 90 L	1LE1003-0D ... -0E	標準值	0	2	A								-	
<b>框架尺寸 100 L 至 160 L：使用 4 x 90° 可選擇接線盒</b>																				
50 Hz	230 VΔ/400 VY	60 Hz <sup>1)</sup>	460 VY	任意	2、4	100 L ... 160 L	1LE1003-0D ... -0E	標準值	2	2								-		
50 Hz	400 VΔ/690 VY	60 Hz <sup>1)</sup>	460 VΔ	任意	2、4	100 L ... 160 L	1LE1003-0D ... -0E	標準值	3	4								-		
50 Hz	500 VY			任意	2、4	100 L ... 160 L	1LE1003-0D ... -0E	無額外費用	2	7								-		
50 Hz	500 VΔ			任意	2、4	100 L ... 160 L	1LE1003-0D ... -0E	無額外費用	4	0								-		
其他電壓 <sup>1)</sup> 有關額外費用、代碼、訂購代碼與說明，請參閱 2/38 頁																				
<b>結構類型</b>																				
不具備法蘭					IM B3 <sup>3)</sup>	2、4	80 M ... 160 L	1LE1003-0D ... -0E	標準值	A										-
具備法蘭					IM B5 <sup>3)</sup>	2、4	80 M ... 160 L	1LE1003-0D ... -0E	無額外費用	F										-
具備標準法蘭					IM B14 <sup>3)</sup>	2、4	80 M ... 160 L	1LE1003-0D ... -0E	無額外費用	K										-
其他結構類型 有關額外費用、代碼字母與說明，請參閱 2/41 頁																				
<b>馬達保護</b>																				
<b>框架尺寸 100 L 至 160 L：使用 4 x 90° 可選擇接線盒</b>																				
無						2、4	80 L ... 160 L	1LE1003-0D ... -0E	標準值	A										-
PTC 熱敏電阻含 3 個溫度感測器						2、4	80 L ... 160 L	1LE1003-0D ... -0E	無額外費用	B										-
其他馬達保護 有關額外費用、代碼字母與說明，請參閱 2/47 頁																				
<b>接線盒位置</b>																				
頂端接線盒						2、4	80 M ... 160 L	1LE1003-0D ... -0E	標準值	4										-
其他接線盒位置 有關額外費用、代碼字母與說明，請參閱 2/49 頁																				
<b>特殊機型</b>																				
無外部風扇及風扇外蓋的強制空氣冷卻馬達 (IC 416)						2、4	80 M ... 160 L	1LE1003-0D ... -0E	1LE1003-....	-Z F90 +...+...+...										-
選項 有關額外費用、訂購代碼與說明，請參閱 2/51 頁 1LE1003-.... -Z ...+...+...+...																				

1) 可應要求提供 60 Hz 額定輸出的操作值。  
 2) 軸桿高度 80 與 90 的變頻器供電運轉，建議訂購 PTC 熱敏電阻及其與變頻器的連線。  
 3) 如果無需冷凝排水孔 (H03) 及銘牌上的類型戳記，則可提供衍生自 IM B3 (IM B6/7/8、IM V6、IM V5)、IM B5 (IM V3、IM V1)、IM B14 (IM V19、IM V18) 的機型。基本類型 IM B3、IM B5 或 IM B14 在銘牌上已印有標準機型。訂購具有冷凝排水孔 (H03) 的產品時，必須指定類型。

# SIMOTICS SD 1LE1 標準馬達

## 頂級效能 IE3 馬達

自通風馬達  
鑄鐵系列 1LE1503/1LE1603 基本 / 高效能系列

# IE3

### 選擇及訂購資料

額定輸出時的操作值										鑄鐵系列			mm B3	J	扭矩等級
P <sub>額定</sub> , 50 Hz	P <sub>額定</sub> , 60 Hz <sup>1)</sup>	框架尺寸	n <sub>額定</sub> , 50 Hz	T <sub>額定</sub> , 50 Hz	IE 等級	η <sub>額定</sub> , 50 Hz	η <sub>額定</sub> , 50 Hz	η <sub>額定</sub> , 50 Hz	cos φ <sub>額定</sub> , 50 Hz	I <sub>額定</sub> , 50 Hz	T <sub>LR</sub> /T <sub>額定</sub> , 50 Hz	L <sub>R</sub> /I <sub>額定</sub> , 50 Hz			
kW	kW	FS	rpm	Nm	%	%	%	%	A						

**鑄鐵系列**  
**1LE1503 – 基本系列**  
**1LE1603 – 高效能系列**  
 IE3 機型符合 IEC 60034-30  
 品項編號

• 冷卻：自通風 (IC 411)  
 • 效率：頂級效能 IE3，安全係數 (SF) 1.15  
 • 絕緣：熱度等級 155 (溫度等級 F)、IP55 保護等級、使用符合熱度等級 130 (溫度等級 B)

2 種：3000 rpm @ 50 Hz、3600 rpm @ 60 Hz <sup>1)</sup>																			
3	3.45	100 L	2920	9.8	IE3	87.1	87.1	86.1	0.88	5.6	2.8	8.0	4.3	67	79	▲ 1LE1 03-1AA4	36	0.0054	16
4	4.55	112 M	2950	12.9	IE3	88.1	88.1	87.1	0.89	7.4	1.9	7.5	3.9	69	81	▲ 1LE1 03-1BA2	45	0.012	16
5.5	6.3	132 S	2950	17.8	IE3	89.2	89.2	88.2	0.90	9.9	1.8	7.4	3.6	68	80	▲ 1LE1 03-1CA0	58	0.024	16
7.5	8.6	132 S	2950	24.3	IE3	90.1	90.1	89.1	0.92	13.1	1.9	8.3	3.9	68	80	▲ 1LE1 03-1CA1	73	0.031	16
11	12.6	160 M	2955	35.5	IE3	91.2	91.2	90.2	0.89	19.6	2.4	7.9	3.8	70	82	▲ 1LE1 03-1DA2	100	0.053	16
15	17.3	160 M	2960	48.4	IE3	91.9	91.9	90.9	0.87	27.0	2.7	8.7	4.3	70	82	▲ 1LE1 03-1DA3	110	0.061	16
18.5	21.3	160 L	2955	60.0	IE3	92.4	92.4	91.4	0.90	32.0	2.8	9.0	4.2	70	82	▲ 1LE1 03-1DA4	127	0.068	16
22	24.5	180 M	2950	71	IE3	92.7	93.0	92.4	0.89	38.5	2.5	7.5	3.5	73	80	1LE1 03-1EA2	160	0.080	16
30	33.5	200 L	2955	97	IE3	93.3	93.7	93.3	0.87	53	2.5	6.6	3.3	73	80	1LE1 03-2AA4	225	0.13	16
37	41.5	200 L	2955	120	IE3	93.7	94.1	93.8	0.88	65	2.5	6.6	3.2	74	81	1LE1 03-2AA5	250	0.16	16
45	51	225 M	2960	145	IE3	94.0	94.5	94.4	0.89	78	2.4	6.9	3.3	73	87	1LE1 03-2BA2	315	0.26	16
55	62	250 M	2975	177	IE3	94.3	94.5	93.9	0.89	95	2.3	6.7	3.1	73	87	1LE1 03-2CA2	385	0.46	13
75	84	280 S	2975	241	IE3	94.7	94.8	94.1	0.89	128	2.4	6.8	3.0	74	88	1LE1 03-2DA0	510	0.77	13
90	101	280 M	2975	289	IE3	95.0	95.1	94.6	0.90	152	2.4	7.2	3.1	74	88	1LE1 03-2DA2	590	0.94	13
110	123	315 S	2982	352	IE3	95.2	95.4	94.9	0.91	183	2.4	7.1	3.1	75	89	1LE1 03-3AA0	750	1.4	13
132	148	315 M	2982	423	IE3	95.4	95.5	95.2	0.91	220	2.5	7.2	3.1	75	89	1LE1 03-3AA2	880	1.6	13
160	180	315 L	2982	512	IE3	95.6	95.7	95.2	0.92	265	2.8	7.8	3.3	77	91	1LE1 03-3AA4	980	1.9	13
200	224	315 L	2982	640	IE3	95.8	95.9	95.5	0.92	330	2.5	7.2	3.0	77	91	1LE1 03-3AA5	1150	2.3	13

再潤滑	馬達保護	風扇外殼	軸承尺寸	變頻器供電運轉，馬達模式	瑕疵責任														
基本系列	選配 (標準從 FS 280 向上)	選配	塑膠	62 (63 從 FS 280 向上)	最高 500 V	12 個月	5												
高效能系列	標準從 FS 160 (選配 FS 100 至 132)	標準 PTC	鋼	63	最高 500 V	36 個月	6												
電壓	極數	框架尺寸	馬達類型	版本	訂購代碼														
50 Hz	230 VΔ/400 VY	60 Hz <sup>1)</sup>	460 VY	2	100 L ... 315 L	1LE1 03-1E ... -3A	標準值	2	2										
50 Hz	400 VΔ/690 VY	60 Hz <sup>1)</sup>	460 VA	2	100 L ... 315 L	1LE1 03-1E ... -3A	標準值	3	4										
50 Hz	500 VY			2	100 L ... 315 L	1LE1 03-1E ... -3A	無額外費用	2	7										
50 Hz	500 VA			2	100 L ... 315 L	1LE1 03-1E ... -3A	無額外費用	4	0										
其他電壓 <sup>1)</sup>	有關額外費用、代碼、訂購代碼與說明，請參閱 2/40 頁																		
結構類型	極數	框架尺寸	馬達類型	版本	訂購代碼														
不具備法蘭	IM B3 <sup>2)</sup>			2	100 L ... 315 L	1LE1 03-1E ... -3A	標準值	A											
具備法蘭	IM B5 <sup>2)</sup>			2	100 L ... 315 M	1LE1 03-1E ... -3A	無額外費用	F											
其他結構類型	有關額外費用、代碼字母與說明，請參閱 2/44 頁																		
馬達保護	極數	框架尺寸	馬達類型	版本	訂購代碼														
無	僅適用於基本系列			2	100 L ... 315 L	1LE1503-1E ... -3A	標準值	A											
PTC 熱敏電阻含	基本系列			2	100 L ... 315 L	1LE1503-1E ... -3A	無額外費用	B											
3 個溫度感測器	高效能系列			2	100 L ... 315 L	1LE1603-1E ... -3A	標準值	B											
其他馬達保護	有關額外費用、代碼字母與說明，請參閱 2/48 頁																		
接線盒位置	極數	框架尺寸	馬達類型	版本	訂購代碼														
頂端接線盒				2	100 L ... 315 L	1LE1 03-1E ... -3A	標準值	4											
其他接線盒位置	有關額外費用、代碼號碼與說明，請參閱 2/50 頁																		
特殊機型	極數	框架尺寸	馬達類型	訂購代碼															
選項	有關額外費用、訂購代碼與說明，請參閱 2/56 頁																		

1) 可應要求提供 60 Hz 額定輸出的操作值。  
 2) 如果無需銘牌上的類型戳記，則可提供衍生自 IM B3 (IM B6/7/8、IM V6、IM V5)、IM B5 (IM V3、IM V1)、IM B14 (IM V19、IM V18) 的機型。基本類型 IM B3、IM B5 或 IM B14 在銘牌上已印有標準機型。如果安裝在不同的位置，必須指定位置，以確保冷凝排水孔正確定位。

# SIMOTICS SD 1LE1 標準馬達

## 頂級效能 IE3 馬達

# IE3

自通風馬達  
鑄鐵系列 1LE1503/1LE1603 基本 / 高效能系列

### 選擇及訂購資料 (續)

P <sub>額定</sub> , 50 Hz	P <sub>額定</sub> , 60 Hz <sup>1)</sup>	機架 尺寸	額定輸出時的操作值										鑄鐵系列		mm B3	J	扭矩 等級		
			n <sub>額定</sub> , 50 Hz	T <sub>額定</sub> , 50 Hz	IE 等級	η <sub>額定</sub> , 50 Hz, 4/4	η <sub>額定</sub> , 50 Hz, 3/4	η <sub>額定</sub> , 50 Hz, 2/4	cos-φ <sub>額定</sub> , 50 Hz, 4/4	I <sub>額定</sub> , 50 Hz, 400 V	T <sub>LR</sub> , 50 Hz	I <sub>LR</sub> , 50 Hz	T <sub>B</sub> , 50 Hz	L <sub>pA</sub> , 50 Hz				L <sub>WA</sub> , 50 Hz	品項編號
<b>2.2</b>	<b>2.55</b>	<b>100 L</b>	1465	14.3	IE3	86.7	86.7	85.7	0.83	4.4	2.1	7.6	3.6	60	72	▲ 1LE1 03-1AB4	40	0.014	16
<b>3</b>	<b>3.45</b>	<b>100 L</b>	1460	19.6	IE3	87.7	87.7	86.7	0.83	5.9	2.3	7.3	3.7	60	72	▲ 1LE1 03-1AB5	40	0.014	16
<b>4</b>	<b>4.55</b>	<b>112 M</b>	1460	26	IE3	88.6	88.6	87.6	0.82	7.9	2.4	7.1	3.7	58	70	▲ 1LE1 03-1BB2	46	0.017	16
<b>5.5</b>	<b>6.3</b>	<b>132 S</b>	1470	35.7	IE3	89.6	89.6	88.6	0.84	10.5	2.1	7.2	3.4	64	76	▲ 1LE1 03-1CB0	74	0.046	16
<b>7.5</b>	<b>8.6</b>	<b>132 M</b>	1470	48.7	IE3	90.4	90.4	89.4	0.84	14.3	2.4	7.4	3.5	64	76	▲ 1LE1 03-1CB2	80	0.046	16
<b>11</b>	<b>12.6</b>	<b>160 M</b>	1475	71.0	IE3	91.4	91.4	90.4	0.82	21.0	2.2	6.9	3.2	65	77	▲ 1LE1 03-1DB2	109	0.083	16
<b>15</b>	<b>17.3</b>	<b>160 L</b>	1475	97	IE3	92.1	92.1	91.1	0.82	28.5	2.5	8.5	3.8	65	77	▲ 1LE1 03-1DB4	127	0.099	16
<b>18.5</b>	<b>21.3</b>	<b>180 M</b>	1470	120	IE3	92.6	92.6	93.2	0.82	35	2.5	6.9	3.3	66	73	1LE1 03-1EB2	165	0.13	16
<b>22</b>	<b>25.3</b>	<b>180 L</b>	1470	143	IE3	93.0	93.7	93.7	0.83	41	2.5	6.8	3.3	68	75	1LE1 03-1EB4	170	0.14	16
<b>30</b>	<b>34.5</b>	<b>200 L</b>	1470	195	IE3	93.6	94.3	94.4	0.84	55	2.6	6.9	3.1	65	72	1LE1 03-2AB5	240	0.22	16
<b>37</b>	<b>42.5</b>	<b>225 S</b>	1478	239	IE3	93.9	94.5	94.4	0.86	66	2.5	6.4	2.7	65	78	1LE1 03-2BB0	285	0.42	16
<b>45</b>	<b>52</b>	<b>225 M</b>	1478	291	IE3	94.2	94.9	95.1	0.86	80	2.6	6.4	2.7	65	78	1LE1 03-2BB2	320	0.47	16
<b>55</b>	<b>63</b>	<b>250 M</b>	1482	354	IE3	94.6	95.1	95.0	0.87	96	2.5	6.8	2.9	66	79	1LE1 03-2CB2	420	0.85	16
<b>75</b>	<b>86</b>	<b>280 S</b>	1485	482	IE3	95.0	95.3	95.0	0.86	133	2.5	6.9	3.0	69	83	1LE1 03-2DB0	570	1.4	16
<b>90</b>	<b>104</b>	<b>280 M</b>	1485	579	IE3	95.2	95.5	95.3	0.87	157	2.6	7.2	3.0	70	84	1LE1 03-2DB2	670	1.7	16
<b>110</b>	<b>127</b>	<b>315 S</b>	1488	706	IE3	95.4	95.8	95.5	0.87	191	2.6	6.8	2.9	70	84	1LE1 03-3AB0	760	2.2	16
<b>132</b>	<b>152</b>	<b>315 M</b>	1490	846	IE3	95.6	95.9	95.9	0.87	230	2.8	7.3	3.0	73	87	1LE1 03-3AB2	960	2.9	16
<b>160</b>	<b>184</b>	<b>315 L</b>	1490	1025	IE3	95.8	96.1	96.1	0.87	275	2.9	7.3	3.1	73	87	1LE1 03-3AB4	990	3.1	16
<b>200</b>	<b>230</b>	<b>315 L</b>	1490	1284	IE3	96.0	96.3	96.1	0.88	340	3.2	7.4	3.0	73	87	1LE1 03-3AB5	1190	3.7	16
再潤滑		馬達保護		風扇 外殼		軸承尺寸		變頻器供 電運轉, 馬達模式		瑕疵責任									
<b>基本系列</b>		選配 (標準從 FS 280 向上)		選配		塑膠		62 (63 從 FS 280 向上)		最高 500 V		12 個月		5					
<b>高效能系列</b>		標準從 FS 160 (選配 FS 100 至 132)		標準 PTC		鋼		63		最高 500 V		36 個月		6					
<b>電壓</b>				<b>極數</b>		<b>機架尺寸</b>		<b>馬達類型</b>		<b>版本</b>						<b>訂購代碼</b>			
50 Hz		230 VΔ/400 VY		60 Hz <sup>1)</sup>		460 VY		4		100 L ... 315 L		1LE1 03-1E ... -3A		標準值		2 2		-	
50 Hz		400 VΔ/690 VY		60 Hz <sup>1)</sup>		460 VΔ		4		100 L ... 315 L		1LE1 03-1E ... -3A		標準值		3 4		-	
50 Hz		500 VY						4		100 L ... 315 L		1LE1 03-1E ... -3A		無額外費用		2 7		-	
50 Hz		500 VΔ						4		100 L ... 315 L		1LE1 03-1E ... -3A		無額外費用		4 0		-	
其他電壓 <sup>1)</sup>														9 0				...	
<b>結構類型</b>				<b>極數</b>		<b>機架尺寸</b>		<b>馬達類型</b>		<b>版本</b>						<b>訂購代碼</b>			
不具備法蘭		IM B3 <sup>2)</sup>		4		100 L ... 315 L		1LE1 03-1E ... -3A		標準值		A				-			
具備法蘭		IM B5 <sup>2)</sup>		4		100 L ... 315 M		1LE1 03-1E ... -3A		無額外費用		F				-			
其他結構類型																		...	
<b>馬達保護</b>				<b>極數</b>		<b>機架尺寸</b>		<b>馬達類型</b>		<b>版本</b>						<b>訂購代碼</b>			
無		僅適用於 <b>基本系列</b>		4		100 L ... 315 L		1LE1503-1E ... -3A		標準值		A				-			
PTC 熱敏電阻含 3 個溫度感測器		<b>基本系列</b>		4		100 L ... 315 L		1LE1503-1E ... -3A		無額外費用		B				-			
其他馬達保護		<b>高效能系列</b>		4		100 L ... 315 L		1LE1603-1E ... -3A		標準值		B				-			
其他馬達保護																		...	
<b>接線盒位置</b>				<b>極數</b>		<b>機架尺寸</b>		<b>馬達類型</b>		<b>版本</b>						<b>訂購代碼</b>			
頂端接線盒				4		100 L ... 315 L		1LE1 03-1E ... -3A		標準值		4				-			
其他接線盒位置																		...	
<b>特殊機型</b>				<b>極數</b>		<b>機架尺寸</b>		<b>馬達類型</b>								<b>訂購代碼</b>			
選項																1LE1 03-....		-Z ...+...+...+...	

1) 可應要求提供 60 Hz 額定輸出的操作值。

2) 如果無需銘牌上的類型戳記，則可提供衍生自 IM B3 (IM B6/7/8、IM V6、IM V5)、IM B5 (IM V3、IM V1)、IM B14 (IM V19、IM V18) 的機型。基本類型 IM B3、IM B5 或 IM B14 在銘牌上已印有標準機型。如果安裝在不同的位置，必須指定位置，以確保冷凝排水孔正確定位。

# SIMOTICS SD 1LE1 標準馬達

## 頂級效能 IE3 馬達

自通風馬達  
鑄鐵系列 1LE1503/1LE1603 基本 / 高效能系列

# IE3

### 選擇及訂購資料 (續)

額定輸出時的操作值													鑄鐵系列			mm B3		J		扭矩等級																																																					
$P_{額定}$ , 50 Hz	$P_{額定}$ , 60 Hz	框架尺寸 <sup>1)</sup>	$n_{額定}$ , 50 Hz	$T_{額定}$ , 50 Hz	IE 等級	$\eta_{額定}$ , 50 Hz	$\eta_{額定}$ , 50 Hz	$\eta_{額定}$ , 50 Hz	$\cos\phi_{額定}$ , 50 Hz	$I_{額定}$ , 400 V	$T_{LR}$ , 50 Hz	$I_{LR}$ , 50 Hz	$T_B$ , 50 Hz	$L_{pFA}$ , 50 Hz	$L_{WA}$ , 50 Hz	1LE1503 - 基本系列	1LE1603 - 高效能系列	IE3 機型符合 IEC 60034-30	品項編號	kg	kgm <sup>2</sup>	CL																																																			
kW	kW	FS	rpm	Nm	%	%	%	%	A	dB(A)	dB(A)	▲ 新增																																																													
• 冷卻：自通風 (IC 411) • 效率：頂級效能 IE3，安全係數 (SF) 1.15 • 絕緣：熱度等級 155 (溫度等級 F)、IP55 保護等級、使用符合熱度等級 130 (溫度等級 B)																																																																									
6 極：1000 rpm @ 50 Hz、1200 rpm @ 60 Hz <sup>1)</sup>																																																																									
1.5	1.75	100 L	970	15	IE3	82.5	82.5	81.5	0.76	3.45	1.9	6.9	3.0	59	71	▲ 1LE1	03-1AC4	34	0.014	13																																																					
2.2	2.55	112 M	970	22	IE3	84.3	84.3	83.3	0.80	4.7	2.3	6.8	3.4	59	71	▲ 1LE1	03-1BC2	47	0.014	13																																																					
3	3.45	132 S	970	29.4	IE3	85.6	85.6	84.6	0.77	6.6	1.7	5.2	2.6	63	75	▲ 1LE1	03-1CC0	68	0.029	13																																																					
4	4.55	132 M	970	39.3	IE3	86.8	86.8	85.8	0.77	8.6	1.9	5.7	2.9	63	75	▲ 1LE1	03-1CC2	68	0.037	13																																																					
5.5	6.3	132 M	970	54.0	IE3	88.0	88.0	87.0	0.78	11.6	1.9	5.9	2.9	63	75	▲ 1LE1	03-1CC3	81	0.037	13																																																					
7.5	8.6	160 M	980	73.0	IE3	89.1	89.1	88.1	0.78	15.6	1.7	6.3	3.1	67	79	▲ 1LE1	03-1DC2	120	0.098	13																																																					
11	12.6	160 L	975	108	IE3	90.3	90.3	89.3	0.80	22	1.8	6.1	3.0	67	79	▲ 1LE1	03-1DC4	149	0.122	13																																																					
15	18	180 L	975	147	IE3	91.2	92.4	92.6	0.80	29.5	2.3	5.9	2.8	61	68	1LE1	03-1EC4	180	0.19	16																																																					
18.5	22	200 L	978	181	IE3	91.7	92.5	92.5	0.79	37	2.5	5.6	2.6	64	71	1LE1	03-2AC4	215	0.28	16																																																					
22	26.5	200 L	978	215	IE3	92.2	93.1	93.3	0.79	43.5	2.5	5.6	2.6	61	68	1LE1	03-2AC5	230	0.32	16																																																					
30	36	225 M	982	292	IE3	92.9	93.6	93.5	0.83	56	2.6	6.6	3.0	64	77	1LE1	03-2BC2	325	0.67	16																																																					
37	44.5	250 M	985	359	IE3	93.3	94.0	94.0	0.85	67	2.7	7.0	2.9	62	75	1LE1	03-2CC2	405	1.0	16																																																					
45	54	280 S	988	435	IE3	93.7	94.3	94.2	0.85	82	3.0	6.8	2.8	59	73	1LE1	03-2DC0	510	1.4	16																																																					
55	66	280 M	988	532	IE3	94.1	94.5	94.2	0.85	99	3.2	7.2	3.0	60	74	1LE1	03-2DC2	560	1.6	16																																																					
75	90	315 S	990	723	IE3	94.6	94.7	94.1	0.84	136	2.6	7.3	3.1	63	78	1LE1	03-3AC0	750	2.6	16																																																					
90	108	315 M	991	867	IE3	94.9	95.1	94.7	0.85	161	2.5	6.7	2.8	63	78	1LE1	03-3AC2	890	3.1	16																																																					
110	132	315 L	991	1060	IE3	95.1	95.3	95.1	0.84	199	2.8	7.2	3.0	63	78	1LE1	03-3AC4	990	3.9	16																																																					
132	158	315 L	991	1272	IE3	95.4	95.3	94.5	0.84	240	2.7	7.2	3.0	67	82	1LE1	03-3AC5	1110	4.4	16																																																					
160	192	315 L	991	1542	IE3	95.6	95.8	95.4	0.83	290	3.3	7.7	3.5	67	82	1LE1	03-3AC6	1160	4.6	16																																																					
<table border="1"> <thead> <tr> <th>再潤滑</th> <th>馬達保護</th> <th>風扇外殼</th> <th>軸承尺寸</th> <th>變頻器供電運轉，馬達模式</th> <th>瑕疵責任</th> </tr> </thead> <tbody> <tr> <td>基本系列</td> <td>選配 (標準從 FS 280 向上)</td> <td>選配 塑膠</td> <td>62 (63 從 FS 280 向上)</td> <td>最高 500 V</td> <td>12 個月</td> </tr> <tr> <td>高效能系列</td> <td>標準從 FS 160 (選配 FS 100 至 132)</td> <td>標準 PTC 銅</td> <td>63</td> <td>最高 500 V</td> <td>36 個月</td> </tr> </tbody> </table>																							再潤滑	馬達保護	風扇外殼	軸承尺寸	變頻器供電運轉，馬達模式	瑕疵責任	基本系列	選配 (標準從 FS 280 向上)	選配 塑膠	62 (63 從 FS 280 向上)	最高 500 V	12 個月	高效能系列	標準從 FS 160 (選配 FS 100 至 132)	標準 PTC 銅	63	最高 500 V	36 個月																																	
再潤滑	馬達保護	風扇外殼	軸承尺寸	變頻器供電運轉，馬達模式	瑕疵責任																																																																				
基本系列	選配 (標準從 FS 280 向上)	選配 塑膠	62 (63 從 FS 280 向上)	最高 500 V	12 個月																																																																				
高效能系列	標準從 FS 160 (選配 FS 100 至 132)	標準 PTC 銅	63	最高 500 V	36 個月																																																																				
<table border="1"> <thead> <tr> <th>電壓</th> <th>極數</th> <th>框架尺寸</th> <th>馬達類型</th> <th>版本</th> <th>訂購代碼</th> </tr> </thead> <tbody> <tr> <td>50 Hz</td> <td>230 VΔ/400 VY 60 Hz<sup>1)</sup></td> <td>460 VY</td> <td>6</td> <td>100 L ... 315 L</td> <td>1LE1 03-1E ... -3A</td> <td>標準值</td> <td>2 2</td> <td>-</td> </tr> <tr> <td>50 Hz</td> <td>400 VΔ/690 VY 60 Hz<sup>1)</sup></td> <td>460 VΔ</td> <td>6</td> <td>100 L ... 315 L</td> <td>1LE1 03-1E ... -3A</td> <td>標準值</td> <td>3 4</td> <td>-</td> </tr> <tr> <td>50 Hz</td> <td>500 VY</td> <td></td> <td>6</td> <td>100 L ... 315 L</td> <td>1LE1 03-1E ... -3A</td> <td>無額外費用</td> <td>2 7</td> <td>-</td> </tr> <tr> <td>50 Hz</td> <td>500 VΔ</td> <td></td> <td>6</td> <td>100 L ... 315 L</td> <td>1LE1 03-1E ... -3A</td> <td>無額外費用</td> <td>4 0</td> <td>-</td> </tr> <tr> <td colspan="2">其他電壓<sup>1)</sup></td> <td colspan="4">有關額外費用、代碼、訂購代碼與說明，請參閱 2/40 頁</td> <td>9 0</td> <td></td> <td>...</td> </tr> </tbody> </table>																							電壓	極數	框架尺寸	馬達類型	版本	訂購代碼	50 Hz	230 VΔ/400 VY 60 Hz <sup>1)</sup>	460 VY	6	100 L ... 315 L	1LE1 03-1E ... -3A	標準值	2 2	-	50 Hz	400 VΔ/690 VY 60 Hz <sup>1)</sup>	460 VΔ	6	100 L ... 315 L	1LE1 03-1E ... -3A	標準值	3 4	-	50 Hz	500 VY		6	100 L ... 315 L	1LE1 03-1E ... -3A	無額外費用	2 7	-	50 Hz	500 VΔ		6	100 L ... 315 L	1LE1 03-1E ... -3A	無額外費用	4 0	-	其他電壓 <sup>1)</sup>		有關額外費用、代碼、訂購代碼與說明，請參閱 2/40 頁				9 0		...
電壓	極數	框架尺寸	馬達類型	版本	訂購代碼																																																																				
50 Hz	230 VΔ/400 VY 60 Hz <sup>1)</sup>	460 VY	6	100 L ... 315 L	1LE1 03-1E ... -3A	標準值	2 2	-																																																																	
50 Hz	400 VΔ/690 VY 60 Hz <sup>1)</sup>	460 VΔ	6	100 L ... 315 L	1LE1 03-1E ... -3A	標準值	3 4	-																																																																	
50 Hz	500 VY		6	100 L ... 315 L	1LE1 03-1E ... -3A	無額外費用	2 7	-																																																																	
50 Hz	500 VΔ		6	100 L ... 315 L	1LE1 03-1E ... -3A	無額外費用	4 0	-																																																																	
其他電壓 <sup>1)</sup>		有關額外費用、代碼、訂購代碼與說明，請參閱 2/40 頁				9 0		...																																																																	
<table border="1"> <thead> <tr> <th>結構類型</th> <th>極數</th> <th>框架尺寸</th> <th>馬達類型</th> <th>版本</th> <th>訂購代碼</th> </tr> </thead> <tbody> <tr> <td>不具備法蘭</td> <td>IM B3<sup>2)</sup></td> <td>6</td> <td>100 L ... 315 L</td> <td>1LE1 03-1E ... -3A</td> <td>標準值</td> <td>A</td> <td></td> <td>-</td> </tr> <tr> <td>具備法蘭</td> <td>IM B5<sup>2)</sup></td> <td>6</td> <td>100 L ... 315 M</td> <td>1LE1 03-1E ... -3A</td> <td>無額外費用</td> <td>F</td> <td></td> <td>-</td> </tr> <tr> <td colspan="2">其他結構類型</td> <td colspan="4">有關額外費用、代碼字母與說明，請參閱 2/44 頁</td> <td></td> <td></td> <td>...</td> </tr> </tbody> </table>																							結構類型	極數	框架尺寸	馬達類型	版本	訂購代碼	不具備法蘭	IM B3 <sup>2)</sup>	6	100 L ... 315 L	1LE1 03-1E ... -3A	標準值	A		-	具備法蘭	IM B5 <sup>2)</sup>	6	100 L ... 315 M	1LE1 03-1E ... -3A	無額外費用	F		-	其他結構類型		有關額外費用、代碼字母與說明，請參閱 2/44 頁						...																		
結構類型	極數	框架尺寸	馬達類型	版本	訂購代碼																																																																				
不具備法蘭	IM B3 <sup>2)</sup>	6	100 L ... 315 L	1LE1 03-1E ... -3A	標準值	A		-																																																																	
具備法蘭	IM B5 <sup>2)</sup>	6	100 L ... 315 M	1LE1 03-1E ... -3A	無額外費用	F		-																																																																	
其他結構類型		有關額外費用、代碼字母與說明，請參閱 2/44 頁						...																																																																	
<table border="1"> <thead> <tr> <th>馬達保護</th> <th>行</th> <th>極數</th> <th>框架尺寸</th> <th>馬達類型</th> <th>版本</th> <th>訂購代碼</th> </tr> </thead> <tbody> <tr> <td>無</td> <td>僅適用於基本系列</td> <td>6</td> <td>100 L ... 315 L</td> <td>1LE1503-1E ... -3A</td> <td>標準值</td> <td>A</td> <td></td> <td>-</td> </tr> <tr> <td>PTC 熱敏電阻含</td> <td>基本系列</td> <td>6</td> <td>100 L ... 315 L</td> <td>1LE1503-1E ... -3A</td> <td>無額外費用</td> <td>B</td> <td></td> <td>-</td> </tr> <tr> <td>3 個溫度感測器</td> <td>高效能系列</td> <td>6</td> <td>100 L ... 315 L</td> <td>1LE1603-1E ... -3A</td> <td>標準值</td> <td>B</td> <td></td> <td>-</td> </tr> <tr> <td colspan="2">其他馬達保護</td> <td colspan="4">有關額外費用、代碼字母與說明，請參閱 2/48 頁</td> <td></td> <td></td> <td>...</td> </tr> </tbody> </table>																							馬達保護	行	極數	框架尺寸	馬達類型	版本	訂購代碼	無	僅適用於基本系列	6	100 L ... 315 L	1LE1503-1E ... -3A	標準值	A		-	PTC 熱敏電阻含	基本系列	6	100 L ... 315 L	1LE1503-1E ... -3A	無額外費用	B		-	3 個溫度感測器	高效能系列	6	100 L ... 315 L	1LE1603-1E ... -3A	標準值	B		-	其他馬達保護		有關額外費用、代碼字母與說明，請參閱 2/48 頁						...								
馬達保護	行	極數	框架尺寸	馬達類型	版本	訂購代碼																																																																			
無	僅適用於基本系列	6	100 L ... 315 L	1LE1503-1E ... -3A	標準值	A		-																																																																	
PTC 熱敏電阻含	基本系列	6	100 L ... 315 L	1LE1503-1E ... -3A	無額外費用	B		-																																																																	
3 個溫度感測器	高效能系列	6	100 L ... 315 L	1LE1603-1E ... -3A	標準值	B		-																																																																	
其他馬達保護		有關額外費用、代碼字母與說明，請參閱 2/48 頁						...																																																																	
<table border="1"> <thead> <tr> <th>接線盒位置</th> <th>極數</th> <th>框架尺寸</th> <th>馬達類型</th> <th>版本</th> <th>訂購代碼</th> </tr> </thead> <tbody> <tr> <td>頂端接線盒</td> <td>6</td> <td>100 L ... 315 L</td> <td>1LE1 03-1E ... -3A</td> <td>標準值</td> <td>4</td> <td></td> <td></td> <td>-</td> </tr> <tr> <td colspan="2">其他接線盒位置</td> <td colspan="4">有關額外費用、代碼號碼與說明，請參閱 2/50 頁</td> <td></td> <td></td> <td></td> </tr> </tbody> </table>																							接線盒位置	極數	框架尺寸	馬達類型	版本	訂購代碼	頂端接線盒	6	100 L ... 315 L	1LE1 03-1E ... -3A	標準值	4			-	其他接線盒位置		有關額外費用、代碼號碼與說明，請參閱 2/50 頁																																	
接線盒位置	極數	框架尺寸	馬達類型	版本	訂購代碼																																																																				
頂端接線盒	6	100 L ... 315 L	1LE1 03-1E ... -3A	標準值	4			-																																																																	
其他接線盒位置		有關額外費用、代碼號碼與說明，請參閱 2/50 頁																																																																							
<table border="1"> <thead> <tr> <th>特殊機型</th> <th>極數</th> <th>框架尺寸</th> <th>馬達類型</th> <th>訂購代碼</th> </tr> </thead> <tbody> <tr> <td>選項</td> <td colspan="2">有關額外費用、訂購代碼與說明，請參閱 2/56 頁</td> <td>1LE1 03- ... -Z</td> <td>...+...+...+...</td> </tr> </tbody> </table>																							特殊機型	極數	框架尺寸	馬達類型	訂購代碼	選項	有關額外費用、訂購代碼與說明，請參閱 2/56 頁		1LE1 03- ... -Z	...+...+...+...																																									
特殊機型	極數	框架尺寸	馬達類型	訂購代碼																																																																					
選項	有關額外費用、訂購代碼與說明，請參閱 2/56 頁		1LE1 03- ... -Z	...+...+...+...																																																																					

1) 可應要求提供 60 Hz 額定輸出的操作值。

2) 如果無需銘牌上的類型標記，則可提供衍生自 IM B3 (IM B6/7/8、IM V6、IM V5)、IM B5 (IM V3、IM V1)、IM B14 (IM V19、IM V18) 的機型。基本類型 IM B3、IM B5 或 IM B14 在銘牌上已印有標準機型。如果安裝在不同的位置，必須指定位置，以確保冷凝排水孔正確定位。



# IE1

# SIMOTICS GP 1LE1 標準馬達

## 標準效能 IE1 馬達

自通風馬達  
鋁系列 1LE1002

### 選擇及訂購資料

P <sub>額定</sub> 50 Hz	P <sub>額定</sub> 60 Hz 1)	框架 尺寸	額定輸出時的操作值										鋁系列		m <sub>MM B3</sub>	J	扭矩 等級		
			n <sub>額定</sub> 50 Hz	T <sub>額定</sub> 50 Hz	IE 等級	η <sub>額定</sub> 50 Hz	η <sub>額定</sub> 50 Hz	η <sub>額定</sub> 50 Hz	COS-φ <sub>額定</sub> 50 Hz	I <sub>額定</sub> 400 V	T <sub>LR</sub> 50 Hz	I <sub>LR</sub> 50 Hz	T <sub>B</sub> 50 Hz	L <sub>pTA</sub> 50 Hz				L <sub>WA</sub> 50 Hz	品項編號
• 冷卻：自通風 (IC 411) 或不含外部風扇與風扇外殼、訂購代碼 F90 強制空氣冷卻 (IC 416) • 效率：標準效能 IE1，安全係數 (SF) 1.1 • 絕緣：熱度等級 155 (溫度等級 F)、IP55 保護等級、使用符合熱度等級 130 (溫度等級 B)																			
2 極：3000 rpm @ 50 Hz、3600 rpm @ 60 Hz <sup>1)</sup>																			
3	3.45	100 L	2835	10	IE1	81.5	82.8	82.1	0.87	6.1	3.2	6.2	2.9	67	79	1LE1002-1AA4	20	0.0034	16
4	4.55	112 M	2930	13	IE1	83.1	83.8	82.2	0.86	8.1	2.7	7.3	3.7	69	81	1LE1002-1BA2	25	0.0067	16
5.5	6.3	132 S	2905	18	IE1	84.7	85.7	85.0	0.89	10.5	1.9	5.6	2.5	68	80	1LE1002-1CA0	35	0.013	16
7.5	8.6	132 S	2925	24	IE1	86.0	86.9	85.8	0.87	14.5	2.1	6.3	3.2	68	80	1LE1002-1CA1	40	0.016	16
11	12.6	160 M	2925	36	IE1	87.6	87.6	86.1	0.85	21.5	2.0	5.8	2.6	70	82	1LE1002-1DA2	60	0.030	16
15	17.3	160 M	2930	49	IE1	88.7	89.0	88.0	0.84	29	2.5	6.1	3.1	70	82	1LE1002-1DA3	68	0.036	16
18.5	21.3	160 L	2935	60	IE1	89.3	90.0	89.7	0.86	35	2.5	7.0	3.2	70	82	1LE1002-1DA4	78	0.044	16
4 極：1500 rpm @ 50 Hz、1800 rpm @ 60 Hz <sup>1)</sup>																			
2.2	2.55	100 L	1425	15	IE1	79.7	80.5	78.5	0.81	4.9	2.2	5.1	2.3	60	72	1LE1002-1AB4	18	0.0059	16
3	3.45	100 L	1425	20	IE1	81.5	83.0	82.3	0.85	6.3	2.4	5.4	2.6	60	72	1LE1002-1AB5	22	0.0078	16
4	4.55	112 M	1435	27	IE1	83.1	84.5	84.0	0.85	8.2	2.2	5.3	2.6	58	70	1LE1002-1BB2	27	0.010	16
5.5	6.3	132 S	1450	36	IE1	84.7	85.7	84.9	0.82	11.2	2.3	5.7	2.7	64	76	1LE1002-1CB0	38	0.019	16
7.5	8.6	132 M	1450	49	IE1	86.0	86.9	86.3	0.82	15.2	2.6	6.6	3.1	64	76	1LE1002-1CB2	44	0.024	16
11	12.6	160 M	1460	72	IE1	87.6	88.0	86.6	0.82	22	2.3	6.4	3.1	65	77	1LE1002-1DB2	62	0.044	16
15	17.3	160 L	1460	98	IE1	88.7	89.3	88.3	0.82	30	2.5	7.0	3.4	65	77	1LE1002-1DB4	73	0.056	16
6 極：1000 rpm @ 50 Hz、1200 rpm @ 60 Hz <sup>1)</sup>																			
1.5	1.75	100 L	940	15	IE1	75.2	76.0	72.4	0.74	3.9	2.0	4.0	2.2	59	71	1LE1002-1AC4	19	0.0065	16
2.2	2.55	112 M	930	23	IE1	77.7	78.8	76.9	0.75	5.4	2.3	4.1	2.5	57	69	1LE1002-1BC2	25	0.0092	16
3	3.45	132 S	955	30	IE1	79.7	80.2	77.7	0.74	7.3	2.0	4.6	2.6	63	75	1LE1002-1CC0	34	0.017	16
4	4.55	132 M	950	40	IE1	81.4	82.9	82.1	0.76	9.3	2.1	4.7	2.5	63	75	1LE1002-1CC2	39	0.021	16
5.5	6.3	132 M	950	55	IE1	83.1	84.6	84.0	0.75	12.7	2.5	5.2	2.8	63	75	1LE1002-1CC3	48	0.027	16
7.5	8.6	160 M	970	74	IE1	84.7	85.4	85.0	0.73	17.5	2.1	5.5	2.9	67	79	1LE1002-1DC2	72	0.056	16
11	12.6	160 L	965	109	IE1	86.4	86.4	85.4	0.77	24	1.9	5.9	2.7	67	79	1LE1002-1DC4	92	0.078	16
8 極：750 rpm @ 50 Hz、900 rpm @ 60 Hz <sup>1)</sup>																			
0.75	0.86	100 L	705	10	-	62.6	60.8	53.9	0.62	3.0	1.9	3.0	2.2	60	72	1LE1002-1AD4	17	0.0056	16
1.1	1.27	100 L	705	15	-	65.5	64.2	60.0	0.63	3.9	2.0	3.2	2.3	60	72	1LE1002-1AD5	22	0.0078	16
1.5	1.75	112 M	700	20	-	71.6	72.2	68.5	0.65	4.7	1.6	3.3	1.9	63	75	1LE1002-1BD2	29	0.0094	16
2.2	2.55	132 S	715	29	-	76.8	77.4	75.2	0.66	6.3	1.7	3.9	2.4	63	75	1LE1002-1CD0	37	0.019	16
3	3.45	132 M	715	40	-	76.6	77.8	75.8	0.66	8.6	1.8	3.9	2.2	63	75	1LE1002-1CD2	44	0.024	16
4	4.55	160 M	720	53	-	78.3	78.5	75.6	0.69	10.7	1.7	3.8	2.3	63	75	1LE1002-1DD2	60	0.044	16
5.5	6.3	160 M	720	73	-	81.7	82.5	81.4	0.70	13.9	1.6	4.0	2.2	63	75	1LE1002-1DD3	72	0.056	16
7.5	8.6	160 L	715	100	-	83.5	84.5	83.6	0.70	18.5	1.7	3.8	2.2	63	75	1LE1002-1DD4	91	0.077	16
電壓			極數			框架尺寸			馬達類型			版本			訂購代碼				
50 Hz	230 VΔ/400 VY	60 Hz <sup>1)</sup>	460 VY	2、4、6、8	100 L ... 160 L	1LE1002-1A ... -1D	標準值	2	2	-									
50 Hz	400 VΔ/690 VY	60 Hz <sup>1)</sup>	460 VΔ	2、4、6、8	100 L ... 160 L	1LE1002-1A ... -1D	標準值	3	4	-									
50 Hz	500 VY			2、4、6、8	100 L ... 160 L	1LE1002-1A ... -1D	無額外費用	2	7	-									
50 Hz	500 VΔ			2、4、6、8	100 L ... 160 L	1LE1002-1A ... -1D	無額外費用	4	0	-									
其他電壓 <sup>1)</sup>			有關額外費用、代碼、訂購代碼與說明，請參閱 2/38 頁																
結構類型			極數			框架尺寸			馬達類型			版本			訂購代碼				
不具備法蘭			IM B3 <sup>2)</sup>	2、4、6、8	100 L ... 160 L	1LE1002-1A ... -1D	標準值	A	-	-									
具備法蘭			IM B5 <sup>2)</sup>	2、4、6、8	100 L ... 160 L	1LE1002-1A ... -1D	無額外費用	F	-	-									
具備標準法蘭			IM B14 <sup>2)</sup>	2、4、6、8	100 L ... 160 L	1LE1002-1A ... -1D	無額外費用	K	-	-									
其他結構類型			有關額外費用、代碼字母與說明，請參閱 2/41 頁																
馬達保護			極數			框架尺寸			馬達類型			版本			訂購代碼				
無			2、4、6、8	100 L ... 160 L	1LE1002-1A ... -1D	標準值	A	-	-										
PTC 熱敏電阻含 3 個溫度感測器			2、4、6、8	100 L ... 160 L	1LE1002-1A ... -1D	無額外費用	B	-	-										
其他馬達保護			有關額外費用、代碼字母與說明，請參閱 2/47 頁																
接線盒位置			極數			框架尺寸			馬達類型			版本			訂購代碼				
頂端接線盒			2、4、6、8	100 L ... 160 L	1LE1002-1A ... -1D	標準值	4	-	-										
其他接線盒位置			有關額外費用、代碼號碼與說明，請參閱 2/49 頁																
特殊機型			極數			框架尺寸			馬達類型			版本			訂購代碼				
無外部風扇及風扇外蓋的強制空氣冷卻馬達 (IC 416)			100 L ... 160 L	1LE1002-1A ... -1D	1LE1002-.... -Z F90 +...+...+...	-	-	-											
選項			有關額外費用、訂購代碼與說明，請參閱 2/51 頁																

1) 可應要求提供 60 Hz 額定輸出的操作值。

2) 如果無需冷凝排水孔 (H03) 及銘牌上的類型戳記，則可提供衍生自 IM B3 (IM B6/7/8、IM V6、IM V5)、IM B5 (IM V3、IM V1)、IM B14 (IM V19、IM V18) 的機型。

基本類型 IM B3、IM B5 或 IM B14 在銘牌上已印有標準機型。訂購具有冷凝排水孔 (H03) 的產品時，必須指定類型。



# SIMOTICS GP 1LE1 標準馬達

## 標準效能 IE1 馬達



# IE1

自通風馬達  
鋁系列 1LE1002 含增加輸出

### 選擇及訂購資料

P <sub>額定</sub> , P <sub>60 Hz</sub> 50 Hz 60 Hz 1)	P <sub>額定</sub> , P <sub>60 Hz</sub> 50 Hz 60 Hz 1)	框架尺寸	額定輸出時的操作值										鋁系列 1LE1002 - IE1 版本 符合 IEC 60034-30 含增加輸出 品項編號	m <sub>MM B3</sub>	J	扭矩等級			
			n <sub>額定</sub> , T <sub>額定</sub> , IE 50 Hz 50 Hz 等級	η <sub>額定</sub> , η <sub>50 Hz</sub> , η <sub>60 Hz</sub>	cos-φ <sub>額定</sub> , φ <sub>額定</sub> , φ <sub>50 Hz</sub> , φ <sub>60 Hz</sub>	I <sub>額定</sub> , I <sub>50 Hz</sub> , I <sub>60 Hz</sub>	T <sub>LR</sub> , T <sub>額定</sub> , T <sub>50 Hz</sub> , T <sub>60 Hz</sub>	λ <sub>LR</sub> , λ <sub>額定</sub> , λ <sub>50 Hz</sub> , λ <sub>60 Hz</sub>	T <sub>B</sub> , T <sub>額定</sub> , T <sub>50 Hz</sub> , T <sub>60 Hz</sub>	L <sub>p(A)</sub> , L <sub>WA</sub> , L <sub>50 Hz</sub> , L <sub>60 Hz</sub>									
KW	KW	FS	rpm	Nm	%	%	%	A							kg	kgm <sup>2</sup>	CL		
• 冷卻：自通風 (IC 411) • 效率：標準效能 IE1, (SF) 1.1 • 絕緣：熱度等級 155 (溫度等級 F)、IP55 保護等級、使用符合熱度等級 130 (溫度等級 B)																			
2 極：3000 rpm @ 50 Hz、3600 rpm @ 60 Hz <sup>1)</sup>																			
4	4.55	100 L	2850	13	IE1	83.1	84.8	84.5	0.85	8.2	4.5	7.0	4.1	67	79	1LE1002-1AA6	25	0.0044	16
5.5	6.3	112 M	2935	18	IE1	84.7	85.5	84.7	0.86	10.9	2.9	7.5	3.8	69	81	1LE1002-1BA6	31	0.0085	16
11	12.6	132 M	2920	36	IE1	87.6	89.0	88.8	0.90	20	2.8	7.5	3.7	68	80	1LE1002-1CA6	53	0.022	16
22	24.5	160 L	2935	72	IE1	89.9	90.6	90.3	0.90	39	2.8	7.5	3.2	70	82	1LE1002-1DA6	85	0.049	16
4 極：1500 rpm @ 50 Hz、1800 rpm @ 60 Hz <sup>1)</sup>																			
4	4.55	100 L	1435	27	IE1	83.1	83.8	82.8	0.81	8.6	3.2	6.5	3.1	60	72	1LE1002-1AB6	27	0.010	16
5.5	6.3	112 M	1420	37	IE1	84.7	86.5	86.4	0.81	11.6	3.0	5.8	3.1	58	70	1LE1002-1BB6	33	0.012	16
11	12.6	132 M	1450	72	IE1	87.6	88.8	88.7	0.84	21.5	2.5	7.2	3.0	64	76	1LE1002-1CB6	58	0.033	16
18.5	21.3	160 L	1460	121	IE1	89.3	90.4	89.9	0.85	35	2.7	7.2	3.2	65	77	1LE1002-1DB6	85	0.068	16
6 極：1000 rpm @ 50 Hz、1200 rpm @ 60 Hz <sup>1)</sup>																			
2.2	2.55	100 L	930	22	IE1	77.7	78.5	77.5	0.78	5.2	2.0	4.0	2.2	59	71	1LE1002-1AC6	24	0.0084	16
3	3.45	112 M	945	30	IE1	79.7	79.7	76.6	0.72	7.5	2.5	4.6	2.6	57	69	1LE1002-1BC6	32	0.013	16
7.5	8.6	132 M	950	75	IE1	84.7	84.2	82.6	0.74	17.3	2.8	5.3	3.0	63	75	1LE1002-1CC6	54	0.032	16
15	17.3	160 L	965	148	IE1	87.7	88.2	86.8	0.75	33	2.9	6.0	3.4	67	79	1LE1002-1DC6	109	0.094	16
<b>電壓</b> 50 Hz 230 VΔ/400 VY 60 Hz <sup>1)</sup> 460 VY 2、4、6 100 L ... 160 L 1LE1002-1A ... -1D 標準值 2 2 50 Hz 400 VΔ/690 VY 60 Hz <sup>1)</sup> 460 VΔ 2、4、6 100 L ... 160 L 1LE1002-1A ... -1D 標準值 3 4 50 Hz 500 VY 2、4、6 100 L ... 160 L 1LE1002-1A ... -1D 無額外費用 2 7 50 Hz 500 VΔ 2、4、6 100 L ... 160 L 1LE1002-1A ... -1D 無額外費用 4 0 其他電壓 <sup>1)</sup> 有關額外費用、代碼、訂購代碼與說明，請參閱 2/38 頁 9 0																			
<b>結構類型</b> 不具備法蘭 IM B3 <sup>2)</sup> 2、4、6 100 L ... 160 L 1LE1002-1A ... -1D 標準值 A 具備法蘭 IM B5 <sup>2)</sup> 2、4、6 100 L ... 160 L 1LE1002-1A ... -1D 無額外費用 F 具備標準法蘭 IM B14 <sup>2)</sup> 2、4、6 100 L ... 160 L 1LE1002-1A ... -1D 無額外費用 K 其他結構類型 有關額外費用、代碼字母與說明，請參閱 2/41 頁																			
<b>馬達保護</b> 無 2、4、6 100 L ... 160 L 1LE1002-1A ... -1D 標準值 A PTC 熱敏電阻含 3 個溫度感測器 2、4、6 100 L ... 160 L 1LE1002-1A ... -1D 無額外費用 B 其他馬達保護 有關額外費用、代碼字母與說明，請參閱 2/47 頁																			
<b>接線盒位置</b> 頂端接線盒 2、4、6 100 L ... 160 L 1LE1002-1A ... -1D 標準值 4 其他接線盒位置 有關額外費用、代碼號碼與說明，請參閱 2/49 頁																			
<b>特殊機型</b> 選項 有關額外費用、訂購代碼與說明，請參閱 2/51 頁 1LE1002-....-Z ...+...+...+...																			

1) 可應要求提供 60 Hz 額定輸出的操作值。

2) 如果無需冷凝排水孔 (H03) 及銘牌上的類型戳記，則可提供衍生自 IM B3 (IM B6/7/8、IM V6、IM V5)、IM B5 (IM V3、IM V1)、IM B14 (IM V19、IM V18) 的機型。基本類型 IM B3、IM B5 或 IM B14 在銘牌上已印有標準機型。訂購具有冷凝排水孔 (H03) 的產品時，必須指定類型。



# SIMOTICS GP 1LE1/1PC1 標準馬達

## 品項編號與特殊機型的補充說明

### 選項 鋁系列 1LE10、1PC10

#### 選擇及訂購資料

特殊機型	在訂購代碼上 額外註明識別 代碼 -Z，必要 時加入純文字	馬達類別		馬達類型 - 框架尺寸														
		馬達機型	馬達類型 (鋁)	63	71	80	90	100	112	132	160	180	200	225				
		IE2 高效能	1LE1001															
			1PC1001															
		IE3 頂級效能	1LE1003															
			1LE1002															
1LE1.....-Z 1PC1.....-Z		馬達機型	馬達類型	框架尺寸														
				63	71	80	90	100	112	132	160	180	200	225				
<b>接線盒馬達連接</b>																		
一個金屬纜線固定頭	R15	全部	全部			✓	✓	✓	✓	✓	✓	✓	✓	✓	✓	✓	✓	
接線盒旋轉 90°，從 DE 進入 <sup>1)</sup>	R10	全部	全部			○	○	○	○	○	○	○	○	○	○	○	○	
接線盒旋轉 90°，從 NDE 進入	R11	全部	全部			○	○	○	○	○	○	○	○	○	○	○	○	
接線盒旋轉 180°	R12	全部	全部			○	○	○	○	○	○	○	○	○	○	○	○	
較大的接線盒	R50	全部	全部			✓	✓	✓	✓	✓	✓	✓	✓	✓	✓	✓	✓	
依據英國標準減少 M 纜線固定頭的 件數，已安裝纜線入口 <sup>2)</sup>	R30	全部	全部			-	-	✓	✓	✓	✓	✓	✓	✓	✓	✓	✓	
外部接地	H04	全部	全部			✓	✓	✓	✓	✓	✓	✓	✓	✓	✓	✓	✓	
NDE 上的接線盒 <sup>3)</sup>	H08	全部	全部			-	-	✓	✓	✓	✓	✓	✓	✓	✓	✓	✓	
3 條纜線突出部分，長 0.5 m <sup>4) 5)</sup>	R20	全部	全部			✓	✓	✓	✓	✓	✓	✓	✓	✓	✓	✓	✓	
3 條纜線突出部分，長 1.5 m <sup>4) 5)</sup>	R21	全部	全部			✓	✓	✓	✓	✓	✓	✓	✓	✓	✓	✓	✓	
6 條纜線突出部分，長 0.5 m <sup>4)</sup>	R22	全部	全部			✓	✓	✓	✓	✓	✓	✓	✓	✓	✓	✓	✓	
6 條纜線突出部分，長 1.5 m <sup>4)</sup>	R23	全部	全部			✓	✓	✓	✓	✓	✓	✓	✓	✓	✓	✓	✓	
6 條纜線突出部分，長 3 m <sup>4)</sup>	R24	全部	全部			✓	✓	✓	✓	✓	✓	✓	✓	✓	✓	✓	✓	
馬達接頭含 Han-Drive 10e 適用於 230 VΔ/400 VY	R70	全部	全部			✓	✓	O. R.	O. R.	O. R.	O. R.	O. R.	O. R.	O. R.	O. R.	O. R.	O. R.	
馬達接頭含 Han-Drive 10e 與 EMC 適用於 230 VΔ/400 VY	R71	全部	全部			✓	✓	O. R.	O. R.	O. R.	O. R.	O. R.	O. R.	O. R.	O. R.	O. R.	O. R.	
小馬達接頭 CQ12 含 EMC	R72	全部	全部			O. R.	O. R.	-	-	-	-	-	-	-	-	-	-	
小馬達接頭 CQ12 不含 EMC	R73	全部	全部			O. R.	O. R.	-	-	-	-	-	-	-	-	-	-	
<b>繞組與絕緣護套</b>																		
溫度等級 155 (F)m，利用符合 155 (F)， 含安全係數 (SF)	N01	全部	全部			-	-	✓	✓	✓	✓	✓	✓	✓	✓	✓	✓	
溫度等級 155 (F)m，利用符合 155 (F)， 含增加輸出	N02	全部	全部			-	-	✓	✓	✓	✓	✓	✓	✓	✓	✓	✓	
溫度等級 155 (F)m，利用符合 155 (F)， 含增加冷卻液溫度	N03	全部	全部			✓	✓	✓	✓	✓	✓	✓	✓	✓	✓	✓	✓	
溫度等級 180 (H) 於額定輸出及 最大 CT 60 °C <sup>6)</sup>	N11	全部	全部			-	-	✓	✓	✓	✓	✓	✓	✓	✓	✓	✓	
空氣濕度 / 溫度增加，每立方公尺空氣 30 至 60 g 水	N20	全部	全部			-	-	✓	✓	✓	✓	✓	✓	✓	✓	✓	✓	
溫度等級 155 (F)，利用符合 130 (B)， 冷卻液溫度 45 °C，降級約 4%	N05	全部	全部			-	-	✓	✓	✓	✓	✓	✓	✓	✓	✓	✓	
溫度等級 155 (F)，利用符合 130 (B)， 冷卻液溫度 50 °C，降級約 8%	N06	全部	全部			-	-	✓	✓	✓	✓	✓	✓	✓	✓	✓	✓	
溫度等級 155 (F)，利用符合 130 (B)， 冷卻液溫度 55 °C，降級約 13%	N07	全部	全部			-	-	✓	✓	✓	✓	✓	✓	✓	✓	✓	✓	
溫度等級 155 (F)，利用符合 130 (B)， 冷卻液溫度 60 °C，降級約 18%	N08	全部	全部			-	-	✓	✓	✓	✓	✓	✓	✓	✓	✓	✓	
空氣濕度 / 溫度增加，每立方公尺空氣 60 至 100 g 水	N21	全部	全部			-	-	✓	✓	✓	✓	✓	✓	✓	✓	✓	✓	
溫度等級 155 (F)，利用符合 130 (B)， 冷卻液溫度及 / 或運作現場海拔高度 較高	Y50 • 及指定 輸出: CT ... °C 或 SA ... m 海平面以上	全部	全部			-	-	✓	✓	✓	✓	✓	✓	✓	✓	✓	✓	

如需備註、附註及註釋，請參閱 2/55 頁。

# SIMOTICS GP 1LE1/1PC1 標準馬達

## 品項編號與特殊機型的補充說明

選項  
鋁系列 1LE10、1PC10

2

特殊機型	在訂購代碼上額外註明識別代碼 -Z，必要時加入純文字	馬達類別												
		馬達機型	馬達類型 (鋁)	馬達類型 - 框架尺寸										
				63	71	80	90	100	112	132	160	180	200	225
		IE2 高效能	1LE1001		1LE1001 ①									
			1PC1001		1PC1001 ②									
		IE3 頂級效能	1LE1003		1LE1003 ③									
			IE1 標準效能	1LE1002		1LE1002 ④								
			1PC1002		1PC1002 ⑤									
1LE1.....-Z		馬達機型	馬達類型	框架尺寸										
1PC1.....-Z				63	71	80	90	100	112	132	160	180	200	225
<b>繞組與絕緣體套 (續)</b>														
溫度等級 155 (F)，利用符合 155 (F)，其他規定	Y52 • 及指定輸出，CT ... °C 或 SA ... m 海平面上	全部	全部			✓	✓	✓	✓	✓	✓			
<b>顏色與烤漆</b>														
RAL 7030 石灰色特殊表面處理		全部	全部			□	□	□	□	□	□			
其他標準 RAL 色的特殊表面處理： RAL 1002、1013、1015、1019、2003、2004、3000、3007、5007、5009、5010、5012、5015、5017、5018、5019、6011、6019、6021、7000、7001、7004、7011、7016、7022、7031、7032、7033、7035、9001、9002、9005 (請參閱目錄的章節 1「簡介」)	Y54 • 與特殊表面處理 RAL ....	全部	全部			✓	✓	✓	✓	✓	✓			
特殊 RAL 色的特殊表面處理：有關 RAL 色，請參閱「特殊 RAL 色的特殊表面處理」(目錄的章節 1「簡介」)	Y51 • 與特殊表面處理 RAL ....	全部	全部			✓	✓	✓	✓	✓	✓			
供海上使用之特殊塗裝	S04	全部	全部			-	-	O. R.	O. R.	O. R.	O. R.			
耐海洋空氣的特殊表面處理	S03	全部	全部			-	-	✓	✓	✓	✓			
耐海洋空氣的特殊表面處理	S00	全部	全部			○	○	○	○	○	○			
未上漆，僅有底漆	S01	全部	全部			✓	✓	✓	✓	✓	✓			
<b>模組化技術 - 基本機型<sup>7)</sup></b>														
獨立驅動風扇的安裝	F70	②、⑤ 除外的所有機型，以及結合訂購代碼 F90				✓	✓	✓	✓	✓	✓			
制動裝置安裝 <sup>8)</sup>	F01	②、⑤ 除外的所有機型，以及結合訂購代碼 F90				✓	✓	✓	✓	✓	✓			
制動裝置安裝以提供更高的切換頻率 <sup>8)</sup>	F02	全部	全部			O. R.	O. R.	O. R.	O. R.	O. R.	O. R.			
1XP8012-10 (HTL) 旋轉脈衝編碼器的安裝 <sup>9) 10)</sup>	G01	②、⑤ 除外的所有機型，以及結合訂購代碼 F90				✓	✓	✓	✓	✓	✓			
1XP8012-20 (TTL) 旋轉脈衝編碼器的安裝 <sup>9) 10)</sup>	G02	②、⑤ 除外的所有機型，以及結合訂購代碼 F90				✓	✓	✓	✓	✓	✓			
<b>模組化技術 - 其他機型</b>														
制動供應電壓 24 V DC	F10	②、⑤ 除外的所有機型，以及結合訂購代碼 F90				✓	✓	✓	✓	✓	✓			
制動供應電壓 230 V AC，50/60 Hz	F11	②、⑤ 除外的所有機型，以及結合訂購代碼 F90				✓	✓	○	○	○	○			
制動供應電壓 400 V AC，50/60 Hz	F12	②、⑤ 除外的所有機型，以及結合訂購代碼 F90				✓	✓	✓	✓	✓	✓			
機械手動制動釋放桿 (無固鎖裝置)	F50	②、⑤ 除外的所有機型，以及結合訂購代碼 F90				✓	✓	✓	✓	✓	✓			
<b>特殊技術<sup>7)</sup></b>														
LL 864 900 220 旋轉脈衝編碼器的安裝 <sup>9)</sup>	G04	②、⑤ 除外的所有機型，以及結合訂購代碼 F90				-	-	✓	✓	✓	✓			
HOG 9 D 1024 I 旋轉脈衝編碼器的安裝 <sup>9)</sup>	G05	②、⑤ 除外的所有機型，以及結合訂購代碼 F90				-	-	✓	✓	✓	✓			
HOG 10 D 1024 I 旋轉脈衝編碼器的安裝 <sup>9)</sup>	G06	②、⑤ 除外的所有機型，以及結合訂購代碼 F90				-	-	✓	✓	✓	✓			
<b>機械設計與保護等級</b>														
保護蓋 <sup>9) 11)</sup>	H00	②、⑤ 除外的所有機型，以及結合訂購代碼 F90				✓	✓	✓	✓	✓	✓			
下一個較大的標準法蘭	P01	全部	全部			-	-	✓	✓	✓	-			
下一個較小的標準法蘭	P02	全部	全部			-	-	✓	✓	✓	✓			
DE 上的鑄鐵軸承板	P10	全部	全部			✓	✓	-	-	-	-			
螺絲固定式 (而非鑄造) 腳架	H01	全部	全部			✓	✓	✓	✓	✓	✓			
以螺絲固定的外殼	H10	僅適用於 ③、⑥ 及 ⑦				✓	✓	-	-	-	-			

如需備註、附註及註釋，請參閱 2/55 頁。







# LE1/1PC1 標準馬達 的補充說明

- 標準版
- 無額外費用
- 此訂購代碼僅能判斷此版本的價格 – 需加入其他純文字。
- ✓ 需額外收費
- . R. 可依要求提供
- 無法提供

2

- 1) 使用 B5 法蘭，僅能結合 **H08**
- 2) 無法結合訂購代碼 R15 「一個金屬纜線固定頭」。
- 3) 使用 **H08**，腳架尺寸不同於 EN 50347！請參閱尺寸表產生器
- 4) 結合馬達保護（品項編號的第 15 碼）或抗冷凝加熱器選配項目，訂購前請先洽詢。
- 5) 不適用於變極馬達及 / 或結合電壓代碼 22 或 34。
- 6) 無法用於 UL 版本的馬達（訂購代碼 **D31**）。目錄區段 1「簡介」中指定的潤滑油壽命為參照 CT 40 °C。當冷卻液溫度上升 10 K，潤滑油使用壽命或重新潤滑的週期將減半。
- 7) 無法提供第二軸桿延伸。請詢問已安裝的制動裝置。
- 8) 針對訂購代碼 **F10**、**F11** 及 **F12**，制動供應電壓必須指定或訂購。
- 9) 所有編碼器的供應標準為配備保護蓋。當旋轉脈衝編碼器結合獨立驅動風扇時，工廠將會省略保護蓋，因為在此情況下，旋轉脈衝編碼器將安裝在風扇蓋下方。
- 10) 準備用於額外安裝的馬達（訂購代碼 **G40**、**G41**、**G42**），供應的標準是不提供保護蓋。如果要求提供保護蓋用於客戶提供的安裝，做為蓋子或機械保護，則可利用訂購代碼 **G43** 訂購。無法結合訂購代碼 **L00** 震動量等級 B。結合獨立驅動風扇（訂購代碼 **F70**），使用 1XP8032-10 旋轉脈衝編碼器取代 1XP8012-10，或是使用 1XP8032-20 取代 1XP8012-20。
- 11) 訂購代碼 **H00** 為編碼器提供機械保護。
- 12) 無法結合制動裝置 2LM8 - 訂購代碼 **F01**。
- 13) 無法結合旋轉脈衝編碼器 HOG 9 D 1024i（訂購代碼 **G05**）及 / 或制動裝置 2LM8（訂購代碼 **F01**）。
- 14) 提供驅動端 DE 與非驅動端 NDE 的冷凝排水孔密封（IP55、IP56、IP65）。如果要求為 IM B6、IM B7 或 IM B8 結構類型的馬達提供冷凝排水孔（腳架位於側邊或頂部），必須依各自結構類型以及訂購代碼 **H03** 訂購馬達，冷凝排水孔才會位於正確的位置。
- 15) 準備用於額外安裝的馬達（訂購代碼 **G40**、**G41**、**G42**），供應的標準是不提供保護蓋。如果要求提供保護蓋用於客戶提供的安裝，做為蓋子或機械保護，則可利用訂購代碼 **G43** 訂購。無法結合訂購代碼 **L00** 震動量等級 B。
- 16) 無法使用於結構類型 IM V3。
- 17) 需要 CCC 認證
  - 2 極馬達 ≤ 2.2 kW
  - 4 極馬達 ≤ 1.1 kW
  - 6 極馬達 ≤ 0.75 kW
  - 8 極馬達 ≤ 0.55 kW
- 18) 最高可達 600 V。額定電壓載明於銘牌上，不含電壓範圍。訂購代碼 **D30** 與 **D31** 未獲准進口至美國與墨西哥。北美出口版本 Eagle Line 1LE1021 NEMA Energy Efficient 與 1LE1023 NEMA Premium Efficient 可供此目的使用。
- 19) 就安裝方面，必須注意各自的技術規格，訂購前請洽詢。
- 20) 已安裝制動裝置時無法使用。
- 21) 如果已訂購軸桿延伸較一般長或短的馬達，必須在草圖中指定所需鍵槽的位置與長度。必須確定只允許使用符合 DIN 6885、Form A 的鍵槽。鍵槽定位於軸桿延伸的中央。其長度通常是由製造商定義。不適用於：錐形軸、非標準螺紋軸頸、非標準軸桿允差、摩擦焊接軸頸、極細軸桿、特殊幾何尺寸（例如方形軸頸）、空心軸桿。適用於非標準軸桿延伸 DE 或 NDE。每個外殼皆提供鍵槽。適用於訂購代碼 **Y58**、**Y59** 及 **L05**：
  - 尺寸 D 與 DA ≤ 滾動軸承內徑（請參閱「尺寸」中的尺寸表）
  - 尺寸 E 與 EA ≤ 2 × 軸桿延伸長度 E（一般）。如需訂購代碼的說明，請參閱目錄章節 1「簡介」。
- 22) 紡織業相關金屬薄板外蓋的特殊需求，可能導致手指插入蓋子與外殼之間。客戶必須採取適當措施，以確保安裝的系統不會導致手指受傷。
- 23) 變頻器供電允許用於含金屬外部風扇的 **1LE1** 馬達。金屬外部風扇無法結合低噪音版本 - 訂購代碼 **F77** 或 **F78**。
- 24) 可訂購 230 VΔ/400 VY 或 400 VΔ/690 VY（電壓代碼「22」或「34」）。無法用於變極馬達、自然冷卻 1PC1 馬達、8 極馬達以及結合訂購代碼 **D34**。
- 25) 框架尺寸 80 與 90 的黏貼標籤。
- 26) 工廠測試認證的交貨時間可能會與馬達的交貨時間不同，將以電子郵件寄送。
- 27) 提供所有 EU 官方語言的 PDF 版本操作說明（精簡），網址 <http://support.automation.siemens.com/WWW/view/en/40761976>。

# SIMOTICS GP 1LE1/1PC1 標準馬達

## 品項編號與特殊機型的補充說明

選項  
鑄鐵系列 1LE15 基本系列、1LE16 高效能系列

### 選擇及訂購資料

特殊機型	在訂購代碼上 額外註明識別 代碼 -Z，必要 時加入純文字	馬達類別		馬達類型 - 框架尺寸									
		馬達機型	馬達類型 (鑄鐵)	100	112	132	160	180	200	225	250	280	315
		IE2 高效能	1LE1501	1LE1501 基本線路①									
			1LE1601	1LE1601 高效能線路②									
		IE3 頂級效能	1LE1503	1LE1503 基本線路③									
			1LE1603	1LE1603 高效能線路④									
<b>1LE1.....-Z</b>		馬達機型	馬達類型	框架尺寸									
				100	112	132	160	180	200	225	250	280	315
<b>馬達保護 (軸承保護)</b>													
準備安裝 SIPLUS CMS 1000 震動感測器	Q05	全部	全部					✓	✓	✓	✓	✓	✓
以基本電路為滾動軸承安裝 2 個 PT100 螺絲固定電阻式溫度計 <sup>2)</sup>	Q72	全部	全部	-	-	-	-	✓	✓	✓	✓	✓	✓
2 x 3 溫度偵測器以偵測警報與 跳脫	Q32	全部	全部					✓	✓	✓	✓	✓	✓
以定子繞阻、雙線電路安裝 1 個 PT100 電阻式溫度計	Q62	全部	全部					✓	✓	✓	✓	✓	✓
以定子繞阻、三線電路安裝 3 個 PT100 電阻式溫度計	Q63	全部	全部					✓	✓	✓	✓	✓	✓
以定子繞阻、三線電路安裝 6 個 PT100 電阻式溫度計	Q64	全部	全部					✓	✓	✓	✓	✓	✓
以三線電路為滾動軸承安裝 2 個 PT100 螺絲固定電阻式溫度計	Q78	全部	全部					✓	✓	✓	✓	✓	✓
以三線電路為滾動軸承安裝 2 個 PT100 雙重螺絲固定電阻式 溫度計	Q79	全部	全部					✓	✓	✓	✓	✓	✓
<b>馬達連接與接線盒</b>													
一個 EMC 纜線固定頭	R14	全部	全部					✓	✓	✓	✓	✓	✓
一個金屬纜線固定頭	R15	全部	全部	✓	✓	✓	✓	✓	✓	✓	✓	✓	✓
EMC 纜線固定頭， 最大配置	R16	全部	全部					✓	✓	✓	✓	✓	✓
纜線固定頭，最大配置	R18	全部	全部	✓	✓	✓	✓	✓	✓	✓	✓	✓	✓
連接用的鞍型端子不含纜端 腳套、配件包	R19	全部	全部	-	-	-	-	-	-	-	✓	✓	✓
接線盒旋轉 90°，從 DE 進入	R10	全部	全部	✓	✓	✓	✓	✓	✓	✓	✓	✓	✓
接線盒旋轉 90°，從 NDE 進入	R11	全部	全部	✓	✓	✓	✓	✓	✓	✓	✓	✓	✓
接線盒旋轉 180°	R12	全部	全部	○	○	○	○	✓	✓	✓	✓	✓	✓
3 條纜線突出部分，長 1.5 m	R21	全部	全部					O. R.	O. R.	O. R.	O. R.	O. R.	O. R.
6 條纜線突出部分，長 1.5 m	R23	全部	全部					O. R.	O. R.	O. R.	O. R.	O. R.	O. R.
6 條纜線突出部分，長 3 m	R24	全部	全部					O. R.	O. R.	O. R.	O. R.	O. R.	O. R.
較大的接線盒	R50	全部	全部	O. R.	O. R.	O. R.	-	✓	✓	✓	✓	✓	✓
端子接線盒不含纜線入口	R51	全部	全部					○	○	○	○	○	○
已鑽孔的可移除入口板	R52	全部	全部					✓	✓	✓	✓	✓	✓
未鑽孔的可移除入口板	R53	全部	全部					✓	✓	✓	✓	✓	✓

如需圖例及附註，請參閱 2/61 頁，如需註釋，請參閱 2/62 頁。

# SIMOTICS GP 1LE1/1PC1 標準馬達

## 品項編號與特殊機型的補充說明

### 選項 鑄鐵系列 1LE15 基本系列、1LE16 高效能系列

特殊機型	在訂購代碼上額外註明識別代碼 -Z，必要時加入純文字	馬達類別		馬達類型 - 框架尺寸									
		馬達機型	馬達類型 (鑄鐵)	100	112	132	160	180	200	225	250	280	315
		馬達機型	馬達類型	100	112	132	160	180	200	225	250	280	315
		IE2 高效能	1LE1501 1LE1601	1LE1501 基本線路① 1LE1601 高效能線路②									
		IE3 頂級效能	1LE1503 1LE1603	1LE1503 基本線路③ 1LE1603 高效能線路④									
<b>1LE1.....-Z</b>		馬達機型	馬達類型	100	112	132	160	180	200	225	250	280	315
<b>馬達保護 (軸承保護) (續)</b>													
鑄鐵輔助端子接線盒 (小)	R62	全部	全部					✓	✓	✓	✓	✓	✓
外部接地	H04	全部	全部	✓	✓	✓	✓	□	□	□	□	□	□
NDE 上的接線盒	H08	全部	全部					✓	✓	✓	✓	✓	✓
連接纜線用的螺栓端子、配件包 (3 組)	R17	全部	全部	-	-	-	-	-	-	-	✓	✓	✓
無矽機型	R74	全部	全部	□	□	□	□	□	□	□	✓	✓	✓
非標準螺紋穿孔 (NPT 或 G 螺紋) <sup>3)</sup>	Y61 • 與識別代碼	全部	全部					✓	✓	✓	✓	✓	✓
<b>繞組與絕緣體套</b>													
溫度等級 155 (F)，利用符合 155 (F)，安全係數 (SF)	N01	全部	全部					✓	✓	✓	✓	✓	✓
溫度等級 155 (F)，利用符合 155 (F)，輸出增加	N02	全部	全部					✓	✓	✓	✓	✓	✓
溫度等級 155 (F)，利用符合 155 (F)，冷卻液溫度增加	N03	全部	全部	O. R.	O. R.	O. R.	O. R.	✓	✓	✓	✓	✓	✓
溫度等級 180 (H) 於額定輸出及最大 CT 60°C <sup>4)5)</sup>	N11	全部	全部	✓	✓	✓	✓	✓	✓	✓	✓	✓	✓
溫度等級 155 (F)，利用符合 130 (B)，冷卻液溫度 45 °C，降級約 4%	N05	全部	全部					✓	✓	✓	✓	✓	✓
溫度等級 155 (F)，利用符合 130 (B)，冷卻液溫度 50 °C，降級約 8%	N06	全部	全部	O. R.	O. R.	O. R.	O. R.	✓	✓	✓	✓	✓	✓
溫度等級 155 (F)，利用符合 130 (B)，冷卻液溫度 55 °C，降級約 13%	N07	全部	全部					✓	✓	✓	✓	✓	✓
溫度等級 155 (F)，利用符合 130 (B)，冷卻液溫度 60 °C，降級約 18%	N08	全部	全部					✓	✓	✓	✓	✓	✓
空氣濕度 / 溫度增加，每立方公尺空氣 30 至 60 g 水	N20	全部	全部	✓	✓	✓	✓	✓	✓	✓	✓	✓	✓
空氣濕度 / 溫度增加，每立方公尺空氣 60 至 100 g 水	N21	全部	全部	-	-	-	-	✓	✓	✓	✓	✓	✓
溫度等級 155 (F)，利用符合 130 (B)，冷卻液溫度及 / 或運作現場海拔高度較高	Y50 • 及指定輸出，CT...°C 或 SA... 海平面上 m	全部	全部					✓	✓	✓	✓	✓	✓
溫度等級 155 (F)，利用符合 155 (F)，其他規定 <sup>5)</sup>	Y52 • 及指定輸出，CT...°C 或 SA... 海平面上 m	全部	全部					✓	✓	✓	✓	✓	✓
溫度等級 180 (H)，利用符合 155 (F)	Y75 • 及指定輸出，CT...°C 或 SA... 海平面上 m	全部	全部					✓	✓	✓	✓	✓	✓

如需圖例及附註，請參閱 2/61 頁，如需註釋，請參閱 2/62 頁。

# SIMOTICS GP 1LE1/1PC1 標準馬達

## 品項編號與特殊機型的補充說明

選項  
鑄鐵系列 1LE15 基本系列、1LE16 高效能系列

特殊機型	在訂購代碼上額外註明識別代碼 -Z，必要時加入純文字	馬達類別											
		馬達機型	馬達類型 (鑄鐵)	馬達類型 - 框架尺寸									
				100	112	132	160	180	200	225	250	280	315
		IE2 高效能	1LE1501 1LE1601	1LE1501 基本線路① 1LE1601 高效能線路②									
		IE3 頂級效能	1LE1503 1LE1603	1LE1503 基本線路③ 1LE1603 高效能線路④									
		馬達機型	馬達類型	框架尺寸									
<b>1LE1.....-Z</b>				100	112	132	160	180	200	225	250	280	315
<b>顏色與烤漆</b>													
標準表面處理, RAL 7030 石灰色			僅適用於基本系列 ①、③、⑤ 及 ⑦	□	□	□	□	□	□	□	□	□	□
標準 RAL 色的標準表面處理: RAL 1002、1013、1015、1019、2003、2004、3000、3007、5007、5009、5010、5012、5015、5017、5018、5019、6011、6019、6021、7000、7001、7004、7011、7016、7022、7031、7032、7033、7035、9001、9002、9005 (請參閱目錄區段 1「簡介」)	<b>Y53</b>	與標準表面處理 RAL ....	僅適用於基本系列 ①、③、⑤ 及 ⑦	-	-	-	-	✓	✓	✓	✓	✓	✓
耐海洋空氣的特殊表面處理	<b>S03</b>	全部	全部					✓	✓	✓	✓	✓	✓
供海上使用之特殊塗裝	<b>S04</b>	全部	全部					✓	✓	✓	✓	✓	✓
內部塗裝 (金屬零件; 轉子與定子)	<b>S05</b>	全部	全部					✓	✓	✓	✓	✓	✓
RAL 7030 石灰色特殊表面處理	<b>S10</b>		全部; 標準版本, 適用於高效能系列 ②、④、⑥ 及 ⑧	✓	✓	✓	✓	✓	✓	✓	✓	✓	✓
其他標準 RAL 色的特殊表面處理: RAL 1002、1013、1015、1019、2003、2004、3000、3007、5007、5009、5010、5012、5015、5017、5018、5019、6011、6019、6021、7000、7001、7004、7011、7016、7022、7031、7032、7033、7035、9001、9002、9005 (請參閱目錄區段 1「簡介」)	<b>Y54</b>	與特殊表面處理 RAL ....	全部	全部	✓	✓	✓	✓	✓	✓	✓	✓	✓
特殊 RAL 色的特殊表面處理: 有關 RAL 色, 請參閱「特殊 RAL 色的特殊表面處理」(目錄的章節 1「簡介」)	<b>Y51</b>	與特殊表面處理 RAL ....	全部	全部	✓	✓	✓	✓	✓	✓	✓	✓	✓
未上漆 (僅鑄鐵零件上底漆)	<b>S00</b>	全部	全部	○	○	○	○	○	○	○	○	○	○
未上漆, 僅有底漆	<b>S01</b>	全部	全部	✓	✓	✓	✓	✓	✓	✓	✓	✓	✓
<b>模組化技術 - 基本機型<sup>6)</sup></b>													
獨立驅動風扇的安裝	<b>F70</b>	全部	全部	✓	✓	✓	✓	✓	✓	✓	✓	✓	✓
制動裝置安裝 <sup>7)</sup>	<b>F01</b>		全部; 標準版本, 適用於高效能系列從 FS 180 ②、④、⑥ 及 ⑧、< FS 180 O. R.	✓	✓	✓	✓	✓	✓	✓	✓	✓	✓
逆止器、阻擋逆時針動作、順時針方向	<b>F40</b>	全部	全部					✓	✓	✓	✓	✓	✓
逆止器、阻擋順時針動作、逆時針方向	<b>F41</b>	全部	全部					✓	✓	✓	✓	✓	✓
1XP8012-10 (HTL) 旋轉脈衝編碼器的安裝 <sup>8)9)</sup>	<b>G01</b>	全部	全部	✓	✓	✓	✓	✓	✓	✓	✓	✓	✓
1XP8012-20 (TTL) 旋轉脈衝編碼器的安裝 <sup>8)9)</sup>	<b>G02</b>	全部	全部	✓	✓	✓	✓	✓	✓	✓	✓	✓	✓
<b>模組化技術 - 其他機型</b>													
制動供應電壓 24 V DC	<b>F10</b>	全部	全部	✓	✓	✓	✓	✓	✓	✓	✓	✓	✓
制動供應電壓 230 V AC, 50/60 Hz	<b>F11</b>	全部	全部	○	○	○	○	○	○	○	○	○	○
制動供應電壓 400 V AC, 50/60 Hz	<b>F12</b>	全部	全部	✓	✓	✓	✓	✓	✓	✓	✓	✓	✓
機械手動制動釋放桿 (無固鎖裝置)	<b>F50</b>	全部	全部	✓	✓	✓	✓	✓	✓	✓	✓	✓	✓

2

如需圖例及附註, 請參閱 2/61 頁, 如需註釋, 請參閱 2/62 頁。



# SIMOTICS GP 1LE1/1PC1 標準馬達

## 品項編號與特殊機型的補充說明

### 選項 鑄鐵系列 1LE15 基本系列、1LE16 高效能系列

特殊機型	在訂購代碼上額外註明識別代碼 -Z，必要時加入純文字	馬達類別		馬達類型 - 框架尺寸										
		馬達機型	馬達類型 (鑄鐵)	馬達類型 - 框架尺寸										
				100	112	132	160	180	200	225	250	280	315	
		IE2 高效能	1LE1501	1LE1501 基本線路①										
			1LE1601	1LE1601 高效能線路②										
		IE3 頂級效能	1LE1503	1LE1503 基本線路③										
			1LE1603	1LE1603 高效能線路④										
		馬達機型	馬達類型	框架尺寸										
				100	112	132	160	180	200	225	250	280	315	
<b>特殊技術<sup>9)</sup></b>														
LL 861 900 220 旋轉脈衝編碼器的安裝 <sup>10)</sup>	G04	全部	全部	✓	✓	✓	✓	✓	✓	✓	✓	✓	✓	
HOG 9 D 1024 I 旋轉脈衝編碼器的安裝 <sup>10)</sup>	G05	全部	全部	✓	✓	✓	✓	✓	✓	✓	✓	✓	✓	
HOG 10 D 1024 I 旋轉脈衝編碼器的安裝 <sup>10)</sup>	G06	全部	全部	✓	✓	✓	✓	✓	✓	✓	✓	✓	✓	
POG10D 旋轉脈衝編碼器的安裝 <sup>11)</sup>	G07	全部	全部					✓	✓	✓	✓	✓	✓	
POG9 旋轉脈衝編碼器的安裝 <sup>11)</sup>	G08	全部	全部					✓	✓	✓	✓	✓	✓	
第二外部接地	H70	全部	全部					✓	✓	✓	✓	✓	✓	
特殊類型旋轉脈衝編碼器的安裝	Y70 • 與識別代碼	全部	全部					O. R.	O. R.	O. R.	O. R.	O. R.	O. R.	
<b>機械設計與保護等級</b>														
準備安裝，僅中心孔	G40	全部	全部					□	□	□	□	□	□	
準備安裝 D12 軸桿	G41	全部	全部					✓	✓	✓	✓	✓	✓	
準備安裝 D16 軸桿	G42	全部	全部					✓	✓	✓	✓	✓	✓	
編碼器的保護殼提供時為鬆脫狀態 - 僅用於安裝至訂購代碼 G40、G41、G42	G43	全部	全部					✓	✓	✓	✓	✓	✓	
保護蓋 <sup>8) 10) 12)</sup>	H00	全部	全部	✓	✓	✓	✓	✓	✓	✓	✓	✓	✓	
下一個較大的標準法蘭	P01	全部	全部	✓	✓	✓	-	-	-	-	-	-	-	
下一個較小的標準法蘭	P02	全部	全部	✓	✓	✓	✓	✓	✓	-	-	-	-	
螺絲固定式腳架 (非鑄造)	H01	全部	全部	✓	✓	✓	✓	✓	✓	✓	✓	✓	✓	
法蘭安裝的馬達驅動端密封，油密至 0.1 bar <sup>13)</sup>	H23	全部	全部	✓	✓	✓	✓	✓	✓	✓	✓	✓	✓	
2 極馬達低噪音版本，順時針旋轉方向	F77	全部	全部					✓	✓	✓	✓	✓	✓	
2 極馬達低噪音版本，逆時針旋轉方向	F78	全部	全部					✓	✓	✓	✓	✓	✓	
IP65 保護等級 <sup>14)</sup>	H20	全部	全部	✓	✓	✓	✓	✓	✓	✓	✓	✓	✓	
IP54 保護等級	H21	全部	全部	✓	✓	✓	✓	✓	✓	✓	✓	✓	✓	
防震版本 (持續震動耐受等級 3M4 符合 IEC721-3-3:1994)	H02	全部	全部					✓	✓	✓	✓	□	□	
IP56 保護等級 <sup>15)</sup>	H22	全部	全部	✓	✓	✓	✓	✓	✓	✓	✓	✓	✓	
冷凝排水孔已密封	H03	全部	全部	□	□	□	□	□	□	□	□	□	□	
防銹螺絲 (外部)	H07	全部	全部	✓	✓	✓	✓	✓	✓	✓	✓	✓	✓	
用於變頻器供電運作的接地刷	L52	全部	全部									✓	✓	
<b>冷卻液溫度</b>														
冷卻液溫度 -50 至 +40 °C	D02	全部	全部					✓	✓	✓	✓	✓	✓	
冷卻液溫度 -40 至 +40 °C <sup>16)</sup>	D03	全部	全部	✓	✓	✓	✓	✓	✓	✓	✓	✓	✓	
冷卻液溫度 -30 至 +40 °C <sup>17)</sup>	D04	全部	全部					✓	✓	✓	✓	✓	✓	

如需圖例及附註，請參閱 2/61 頁，如需註釋，請參閱 2/62 頁。

# SIMOTICS GP 1LE1/1PC1 標準馬達

## 品項編號與特殊機型的補充說明

**選項**  
鑄鐵系列 1LE15 基本系列、1LE16 高效能系列

特殊機型	在訂購代碼上額外註明識別代碼 -Z，必要時加入純文字	馬達類別											
		馬達機型	馬達類型 (鑄鐵)	馬達類型 - 框架尺寸									
				100	112	132	160	180	200	225	250	280	315
		IE2 高效能	1LE1501 1LE1601	1LE1501 基本線路① 1LE1601 高效能線路②									
		IE3 頂級效能	1LE1503 1LE1603	1LE1503 基本線路③ 1LE1603 高效能線路④									
		馬達機型	馬達類型	框架尺寸									
<b>1LE1.....-Z</b>				100	112	132	160	180	200	225	250	280	315
<b>符合標準與規格的设计</b>													
電氣方面依據 NEMA MG1-12 <sup>18)</sup>	D30	全部；適用於 Eagle Line ⑤、⑥、⑦ 及 ⑧ 標準版本	全部	-	-	-	-	✓	✓	✓	✓	✓	✓
依據 UL 與「認可標章」進行設計 <sup>18)</sup>	D31	全部；適用於 Eagle Line ⑤、⑥、⑦ 及 ⑧ 標準版本	全部	✓	✓	✓	✓	✓	✓	✓	✓	✓	✓
中國能源效率標示	D34	全部	全部					○	○	○	○	○	○
加拿大法規 (CSA) <sup>17)</sup>	D40	全部；適用於 Eagle Line ⑤、⑥、⑦ 及 ⑧ 標準版本	全部	✓	✓	✓	✓	✓	✓	✓	✓	✓	✓
<b>軸承與潤滑</b>													
用於軸承檢測之 SPM 衝擊脈衝測量的測量接套 <sup>1)</sup>	Q01	全部	全部	✓	✓	✓	✓	✓	✓	✓	✓	✓	✓
已定位軸承 NDE	L21	全部	全部					□	□	□	□	□	□
軸承設計為可增加懸臂力量	L22	全部	全部	✓	✓	✓	✓	✓	✓	✓	✓	✓	✓
熱軸承潤滑油	L24	全部	全部					O. R.	O. R.	O. R.	O. R.	O. R.	O. R.
適用於 DE 與 NDE 之特殊軸承，軸承尺寸 63 <sup>19)</sup>	L25	全部；標準版本，適用於高效能系列 ②、④、⑥ 及 ⑧	全部	✓	✓	✓	✓	✓	✓	✓	✓	□	□
重新潤滑裝置 <sup>1)</sup>	L23	全部；標準版本，適用於高效能系列從 FS 160 ②、④、⑥ 及 ⑧	全部	✓	✓	✓	✓	✓	✓	✓	✓	□	□
適用於 DE 與 NDE 之軸承，類型 63XX	L28	全部	全部					✓	✓	✓	✓	✓	✓
已定位軸承 DE	L20	全部	全部	✓	✓	✓	✓	✓	✓	✓	✓	✓	✓
軸承絕緣護套 DE	L50	全部	全部	-	-	-	-	-	-	✓	✓	✓	✓
軸承絕緣護套 NDE	L51	全部	全部	-	-	-	-	-	-	✓	✓	✓	✓
<b>平衡與震動量</b>													
震動量等級 A		All	All	□	□	□	□	□	□	□	□	□	□
震動量等級 B <sup>20)</sup>	L00	全部	全部	✓	✓	✓	✓	✓	✓	✓	✓	✓	✓
不含鍵槽的平衡，已提供鍵槽	L01	全部	全部					✓	✓	✓	✓	✓	✓
全鍵平衡	L02	全部	全部					✓	✓	✓	✓	✓	✓
半鍵平衡 (標準)		全部	全部	□	□	□	□	□	□	□	□	□	□
<b>軸桿和轉子</b>													
標準尺寸的軸桿延伸，不含鍵槽	L04	全部	全部					✓	✓	✓	✓	✓	✓
依據法蘭安裝馬達 DIN 42955 Tolerance R 的軸桿延伸同心度、同軸與線性移動	L08	全部	全部	✓	✓	✓	✓	✓	✓	✓	✓	✓	✓
第二標準軸桿延伸	L05	全部	全部	✓	✓	✓	✓	✓	✓	✓	✓	✓	✓
依據 DIN 42955 Tolerance R 的軸桿延伸同心度	L07	全部	全部	✓	✓	✓	✓	✓	✓	✓	✓	✓	✓
不銹鋼製的標準軸桿	L06	全部	全部					✓	✓	✓	✓	✓	✓
非標準圓柱軸桿延伸，DE <sup>21)</sup>	Y58 • 與識別代碼	全部	全部					✓	✓	✓	✓	✓	✓
非標準圓柱軸桿延伸，NDE <sup>21)</sup>	Y59 • 與識別代碼	全部	全部					✓	✓	✓	✓	✓	✓
特殊軸桿鋼	Y60 • 與識別代碼	全部	全部					✓	✓	✓	✓	✓	✓

2

如需圖例及附註，請參閱 2/61 頁，如需註釋，請參閱 2/62 頁。

# SIMOTICS GP 1LE1/1PC1 標準馬達

## 品項編號與特殊機型的補充說明

### 選項 鑄鐵系列 1LE15 基本系列、1LE16 高效能系列

特殊機型	在訂購代碼上額外註明識別代碼 -Z, 必要時加入純文字	馬達類別		馬達類型 - 框架尺寸											
		馬達機型	馬達類型 (鑄鐵)	100	112	132	160	180	200	225	250	280	315		
		IE2 高效能	1LE1501	1LE1501 基本線路①											
			1LE1601	1LE1601 高效能線路②											
		IE3 頂級效能	1LE1503	1LE1503 基本線路③											
			1LE1603	1LE1603 高效能線路④											
		馬達機型	馬達類型	框架尺寸											
				100	112	132	160	180	200	225	250	280	315		
<b>加熱與通風</b>															
金屬外部風扇 <sup>22)</sup>	F76	全部	全部	✓	✓	✓	✓	✓	✓	✓	✓	✓	✓		
抗冷凝加熱器，適用於 230 V	Q02	全部	全部	✓	✓	✓	✓	✓	✓	✓	✓	✓	✓		
抗冷凝加熱器，適用於 115 V	Q03	全部	全部	✓	✓	✓	✓	✓	✓	✓	✓	✓	✓		
金屬板風扇外蓋	F74	全部；標準版本，適用於高效能系列 ②、④、⑥ 及 ⑧	全部	✓	✓	✓	✓	✓	✓	✓	✓	✓	✓		
非標準電壓及 / 或頻率之獨立驅動風扇	Y81 • 與識別代碼	全部	全部							✓	✓	✓	✓		
<b>銘牌與外加銘牌</b>															
電壓允差的外加銘牌 <sup>23)</sup>	B07	全部；8 種馬達例外	全部	✓	✓	✓	✓	✓	✓	✓	✓	✓	✓		
第二銘牌，鬆弛	M10	全部	全部	✓	✓	✓	✓	✓	✓	✓	✓	✓	✓		
銘牌，不鏽鋼材質	M11	全部	全部	✓	✓	✓	✓	✓	✓	✓	✓	✓	✓		
外加銘牌或包含不同銘牌資料的銘牌（僅銘牌資料，例如電壓、輸出、速度）	Y80 • 與識別代碼	全部	全部	✓	✓	✓	✓	✓	✓	✓	✓	✓	✓		
黏貼標籤、提供時為鬆弛狀態（印刷內容：品項編號、序號；2 行文字）	Y85 • 與識別代碼	全部	全部							✓	✓	✓	✓		
包含識別代碼的外加銘牌	Y82 • 與識別代碼	全部	全部	✓	✓	✓	✓	✓	✓	✓	✓	✓	✓		
銘牌與包裝標籤上的其他資訊（最多 20 個字元）	Y84 • 與識別代碼	全部	全部	✓	✓	✓	✓	✓	✓	✓	✓	✓	✓		
<b>瑕疵責任延長</b>															
瑕疵責任延長，自交貨日起 12 個月至總計 24 個月（2 年）	Q80	全部	全部						✓	✓	✓	✓	✓		
瑕疵責任延長，自交貨日起 24 個月至總計 36 個月（3 年）	Q82	全部	全部						✓	✓	✓	✓	✓		
<b>包裝、安全說明、文件與測試認證</b>															
依據 EN 10204 的驗收測試認證 3.1 <sup>24)</sup>	B02	全部	全部	✓	✓	✓	✓	✓	✓	✓	✓	✓	✓		
附紙本德文 / 英文操作說明 <sup>25)</sup>	B04	全部	全部						✓	✓	✓	✓	✓		
文件 - 電子資料表	B60	全部	全部	✓	✓	✓	✓	✓	✓	✓	✓	✓	✓		
文件 - 訂購尺寸設計圖	B61	全部	全部	✓	✓	✓	✓	✓	✓	✓	✓	✓	✓		
標準測試（例行測試）驗收	B65	全部	全部						✓	✓	✓	✓	✓		
橫向水平馬達熱運轉的類型測試，含驗收	B83	全部	全部						✓	✓	✓	✓	✓		
以星形連接進行發送	M01	全部	全部						✓	✓	✓	✓	✓		
以三角形連接進行發送	M02	全部	全部						✓	✓	✓	✓	✓		

- 標準版
- 無額外費用
- 此訂購代碼僅能判斷此版本的價格 - 需要其他純文字。
- ✓ 需額外收費
- O. R. 可依要求提供
- 無法提供

有關註釋，請參閱頁 2/62。

- 1) 最大框架尺寸 160，已安裝煞車時將無法使用。
- 2) 建議評估適合的跳脫裝置 (請參閱目錄 IC 10)。
- 3) 3) 平行 Whitworth 螺紋管 DIN ISO 228 (DIN 259) BSPP (英國標準管平行) 用於連接的螺紋管，螺紋未密封 (圓柱)，外部 = G。
- 4) 無法用於 UL 版本的馬達 (訂購代碼 **D31**)。目錄區段 1「簡介」中指定的潤滑油壽命為參照 CT 40 °C。當冷卻液溫度上升 10 K，潤滑油使用壽命或重新潤滑的週期將減半。
- 5) 不適用於增加輸出的 1LE15 與 1LE16 馬達。
- 6) 無法提供第二軸桿延伸。請詢問已安裝的制動裝置。
- 7) 針對訂購代碼 **F10**、**F11** 及 **F12**，制動供應電壓必須指定或訂購。
- 8) 1XP8 旋轉脈衝編碼器標準配備有保護蓋。當旋轉脈衝編碼器結合獨立驅動風扇時，工廠將會省略保護蓋，因為在此情況下，旋轉脈衝編碼器將安裝在風扇蓋下方。
- 9) 結合獨立驅動風扇 (訂購代碼 **F70**)，使用 1XP8032-10 旋轉脈衝編碼器取代 1XP8012-10，或是使用 1XP8032-20 取代 1XP8012-20。
- 10) 最大框架尺寸 160 的 LL 與 HOG 旋轉脈衝編碼器標準配備有保護蓋。當旋轉脈衝編碼器結合獨立驅動風扇時，工廠將會省略保護蓋，因為在此情況下，旋轉脈衝編碼器將安裝在風扇蓋下方。
- 11) 選配 (編碼器安裝) 僅適用於包含獨立驅動風扇的馬達或自然冷卻的馬達 (不含獨立驅動風扇)。此選配可用於結合煞車類型 **KFB**。此選配不可用於結合煞車類型 **2LM8**。
- 12) 訂購代碼 **H00** 為編碼器提供機械保護。
- 13) 無法使用於結構類型 **IM V3**。
- 14) 無法結合 HOG 9 D 1024 I 旋轉脈衝編碼器 (訂購代碼 **G05**) 及 / 或煞車 **2LM8** (訂購代碼 **F01**)。
- 15) 無法結合制動裝置 **2LM8** - 訂購代碼 **F01**。
- 16) 就安裝方面，必須注意各自的技術規格，訂購前請洽詢。
- 17) 額定電壓載明於銘牌上，不含電壓範圍。訂購代碼 **D40** 未獲准進口至加拿大。北美出口版本 Eagle Line 1LE1521/1LE1621 NEMA Energy Efficient 與 1LE1523/1LE1623 NEMA Premium Efficient 可供此目的使用。
- 18) 最高可達 600 V。額定電壓載明於銘牌上，不含電壓範圍。訂購代碼 **D30** 與 **D31** 未獲准進口至美國與墨西哥。北美出口版本 Eagle Line 1LE1521/1LE1621 NEMA Energy Efficient 與 1LE1523/1LE1623 NEMA Premium Efficient 可供此目的使用。
- 19) 適用於標準版本的高效能系列馬達 (所有框架尺寸) 及基本系列馬達 (框架尺寸 280 起)。
- 20) 可應要求提供 2 極馬達 (SA 225-315)。
- 21) 如果已訂購軸桿延伸較一般長或短的馬達，必須在草圖中指定所需鍵槽的位置與長度。必須確定只允許使用符合 DIN 6885、Form A 的鍵槽。鍵槽定位於軸桿延伸的中央。其長度通常是由製造商定義。不適用於：錐形軸、非標準螺紋軸頭、非標準軸桿允差、摩擦焊接軸頭、極細軸桿、特殊幾何尺寸 (例如方形軸頭)、空心軸桿。適用於非標準軸桿延伸 DE 或 NDE。每個外殼皆提供鍵槽。適用於訂購代碼 **Y58**、**Y59** 及 **L05**：
  - 尺寸 D 與 DA ≤ 滾動軸承內徑 (請參閱「尺寸」中的尺寸表)
  - 尺寸 E 與 EA ≤ 2 x 軸桿延伸長度 E (一般)如需訂購代碼的說明，請參閱目錄區段 1「簡介」。
- 22) 變頻器供電允許用於含金屬外部風扇的 1LE1 馬達。
- 23) 可訂購 230VΔ/400VY 或 400VΔ/690VY (電壓代碼「22」或「34」)。無法用於變極馬達、自然冷卻 1PC1 馬達、8 極馬達以及結合訂購代碼 **D34**。
- 24) 工廠測試認證的交貨時間可能會與馬達的交貨時間不同，將以電子郵件寄送。
- 25) 可提供所有 EU 官方語言的 PDF 版本操作說明 (精簡)，網址 <http://support.automation.siemens.com/WWW/view/en/10803948/133300>。

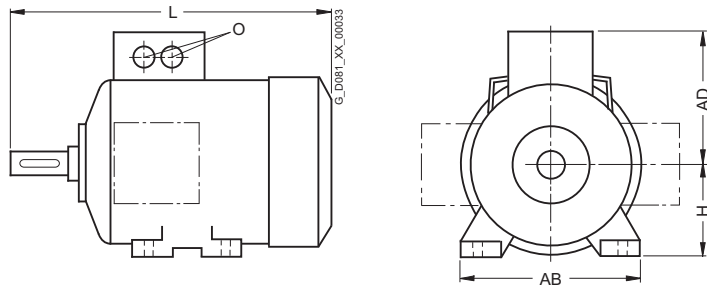
# SIMOTICS SD 1LE1/1PC1 標準馬達

## 尺寸

### 整體尺寸

#### 概觀

#### 整體尺寸



框架尺寸	類型	尺寸 L	AD	H	AB	O
80 米	鋁系列 1LE1001					
	自通風	292	121	80	150	1 × M25 × 1.5
	強制空氣冷卻或自然冷卻	253	121	80	150	1 × M25 × 1.5
90 S/ 90 L	鋁系列 1LE1001					
	自通風	347	126	90	165	1 × M25 × 1.5
	強制空氣冷卻或自然冷卻	295	126	90	165	1 × M25 × 1.5
100 L	鋁系列 1LE1001、1LE1002、1LE1011、1LE1012、1LE1021、自通風	396 <sup>1)</sup>	166	100	196	2 × M32 × 1.5
	鋁系列 1LE1001、1LE1002、自通風、含增加輸出	431 <sup>1)</sup>	166	100	196	2 × M32 × 1.5
	鋁系列 1LE1001、1PC1001、1LE1002、1PC1002、1LE1021、強制空氣冷卻或自然冷卻	322	166	100	196	2 × M32 × 1.5
	鋁系列 1LE1003、1LE1023					
	自通風	431	166	100	196	2 × M32 × 1.5
	強制空氣冷卻	357	166	100	196	2 × M32 × 1.5
	鑄鐵系列 1LE15..、1LE16..	389	193	100	196	2 × M32 × 1.5
	鑄鐵系列 1LE1523、1LE1623	425	193	100	196	2 × M32 × 1.5
	自通風					
	112 M	鋁系列 1LE1001、1LE1002、1LE1011、1LE1012、1LE1021、自通風	389 <sup>1)</sup>	177	112	226
	鋁系列 1LE1001、1LE1002、自通風、含增加輸出	414 <sup>1)</sup>	177	112	226	2 × M32 × 1.5
	鋁系列 1LE1001、1PC1001、1LE1002、1PC1002、1LE1021、強制空氣冷卻或自然冷卻	311	177	112	226	2 × M32 × 1.5
	鋁系列 1LE1003、1LE1023					
	自通風	414	177	112	226	2 × M32 × 1.5
	強制空氣冷卻	336	177	112	226	2 × M32 × 1.5
	鑄鐵系列 1LE15..、1LE16..	382	195	112	226	2 × M32 × 1.5
	鑄鐵系列 1LE1523、1LE1623	409	195	112	226	2 × M32 × 1.5
	自通風					

框架尺寸	類型	尺寸 L	AD	H	AB	O
132 S/ 132 M	鋁系列 1LE1001、1LE1002、1LE1011、1LE1012、1LE1021、自通風	465 <sup>1)</sup>	202	132	256	2 × M32 × 1.5
	鋁系列 1LE1001、1LE1002、自通風、含增加輸出	515 <sup>1)</sup>	202	132	256	2 × M32 × 1.5
	鋁系列 1LE1001、1PC1001、1LE1002、1PC1002、1LE1021、強制空氣冷卻或自然冷卻	381	202	132	256	2 × M32 × 1.5
	鋁系列自通風 1LE1023-1CA0、1CC0、1CC2	465	202	132	256	2 × M32 × 1.5
	1CA1、1CB0、1CB2、1CC3	515	202	132	256	2 × M32 × 1.5
	鋁系列自通風 1LE1023-1CA0、1CC0、1CC2	381	202	132	256	2 × M32 × 1.5
	1CA1、1CB0、1CB2、1CC3	431	202	132	256	2 × M32 × 1.5
	鑄鐵系列 1LE15..、1LE16..	457	215	132	256	2 × M32 × 1.5
	鑄鐵系列自通風 1LE1523、1LE1623					
	1CA0、1CC0、1CC2	458	215	132	256	2 × M32 × 1.5
	1CA1、1CB0、1CB2、1CC3	508	215	132	256	2 × M32 × 1.5
160 M/ 160 L	鋁系列 1LE1001、1LE1002、1LE1011、1LE1012、1LE1021、自通風	604 <sup>1)2)</sup>	237	160	300	2 × M40 × 1.5
	鋁系列 1LE1001、1LE1002、自通風、含增加輸出	664 <sup>1)</sup>	237	160	300	2 × M40 × 1.5
	鋁系列 1LE1001、1PC1001、1LE1002、1PC1002、1LE1021、強制空氣冷卻或自然冷卻	510	237	160	300	2 × M40 × 1.5
	鑄鐵系列 1LE15..、1LE16..	594	265	160	300	2 × M40 × 1.5
160 M	鋁系列 1LE1003、1LE1023					
	自通風	604	237	160	300	2 × M40 × 1.5
	強制空氣冷卻	510	237	160	300	2 × M40 × 1.5
	鑄鐵系列 1LE1523、1LE1623	596	261	160	300	2 × M40 × 1.5
	自通風					

1) 長度指定為風扇外蓋的最尖端距離。

2) 僅適用於變極類型 1LE1011-1DP6 與 1LE1012-1DQ6 尺寸 L 為 664 mm。



## 概觀 (續)

框架尺寸	類型	尺寸 L	AD	H	AB	O
160 L	鋁系列					
	1LE1023					
	自通風	664	237	160	300	2 × M40 × 1.5
	強制空氣冷卻	570	237	160	300	2 × M40 × 1.5
180 米	鑄鐵系列					
	1LE15.1-、1LE16.1- 1EA2、1EB2 1EA6	668 698	286	180	339	2 × M40 × 1.5
180 L	鑄鐵系列					
	1LE15.1-、1LE16.1- 1EB4、1EC4、1EC6 1EB6	668 698	286	180	339	2 × M40 × 1.5
	1LE15.3-、1LE16.3- 1EB2 1EA2	668 698	286	180	339	2 × M40 × 1.5
	鑄鐵系列					
200 L	鑄鐵系列					
	1LE15.1-、1LE16.1- 2AA4、2AA5、2AB5、 2AC4、2AC5 2AA6	721 746	315	200	378	2 × M50 × 1.5
	1LE15.3-、1LE16.3- 2AA4、2AC4 2AA5、2AB5、2AC5	721 746	315	200	378	2 × M50 × 1.5
	鑄鐵系列					
225 秒	鑄鐵系列					
	1LE15.1-、1LE16.1- 2BB0、2BD0	788	338	225	436	2 × M50 × 1.5
	1LE15.3-、1LE16.3- 2BB0	788	338	225	436	2 × M50 × 1.5
	鑄鐵系列					
225 米	鑄鐵系列					
	1LE15.1-、1LE16.1- 2BA2、2BA6 2BB2、2BB6、2BC2、 2BC6、2BD6	818 848	338	225	436	2 × M50 × 1.5
	1LE15.3-、1LE16.3- 2BA2 2BB2、2BC2	818 848	338	225	436	2 × M50 × 1.5
	鑄鐵系列					
250 米	鑄鐵系列					
	1LE15.1-、1LE16.1- 2CA2、2CA6、2CB2、 2CC2、2CC6、 2CD2、2CD6 2CB6	887 957	410	250	490	2 × M63 × 1.5
	1LE15.3-、1LE16.3- 2CA2、2CB2、2CC2	887	410	250	490	2 × M63 × 1.5

框架尺寸	類型	尺寸 L	AD	H	AB	O
280 S	鑄鐵系列					
	1LE15.1-、1LE16.1- 2DA0、2DB0、 2DC0、2DD0 1LE15.3-、1LE16.3- 2DA0、2DB0、2DC0	960	433	280	540	2 × M63 × 1.5
280 M	鑄鐵系列					
	1LE15.1-、1LE16.1- 2DA2、2DB2、2DC2、 2DC6、2DD2、2DD6 2DA6、2DB6	960 1070	433	280	540	2 × M63 × 1.5
315 S	鑄鐵系列					
	1LE15.1-、1LE16.1- 3AA0 3AB0、3AC0、3AD0 1LE15.3-、1LE16.3- 3AA0 3AB0、3AC0	1052 1082 1052 1082	515	315	610	2 × M63 × 1.5
315 M	鑄鐵系列					
	1LE15.1-、1LE16.1- 3AC2、3AD2 3AA2 3AB2 1LE15.3-、1LE16.3- 3AA2 3AB2、3AC2	1082 1217 1247 1217 1247	515	315	610	2 × M63 × 1.5
315 L	鑄鐵系列					
	1LE15.1-、1LE16.1- 3AA4 3AB4、3AC4、3AC5、 3AD4、3AD5、3AD6 3AA5、3AA6 3AB5、3AB6、3AC6 1LE15.3-、1LE16.3- 3AA4 3AB4、3AC4 3AA5 3AB5、3AC5、3AC6	1217 1247 1372 1402 1217 1247 1372 1402	515	315	610	2 × M63 × 1.5

## 請注意尺寸

- 尺寸圖符合 DIN EN 50347 與 EC 60072。
- 配合公差  
尺寸表 (DIN 748) 中指定的軸桿延伸與中心塞子的尺寸 (DIN EN 50347) 依據以下尺度加工：  
尺寸指定 ISO fit DIN ISO 286-2  
D、DA 至 30 j6  
超過 30 至 50 k6  
超過 50 m6  
N 至 250 j6  
超過 250 h6  
F、FA h9  
K H17  
S 法蘭 (FF) H17  
聯軸器的鑽孔與皮帶導輪應有至少 H7 的 ISO fit。

- 尺寸公差  
有關以下尺寸，允許的誤差如下：  
尺寸指定 尺寸 允許的誤差  
H 至 250 -0.5  
超過 250 -1.0  
E、EA -0.5  
鍵槽與活鍵槽 (尺寸 GA、GC、F 及 FA) 的製造符合 DIN 6885 Part 1。
- 所有尺寸皆以毫米 (mm) 指定。



## 更多相關資訊

Siemens Motors :  
[www.siemens.com/motors](http://www.siemens.com/motors)

全球當地合作夥伴：  
[www.siemens.com/automation/partner](http://www.siemens.com/automation/partner)

請掃描本 QR 碼，  
瞭解 Siemens  
Motors  
更多相關資訊。



## 西門子股份有限公司

工業領域  
驅動科技事業部

台北總公司：台北市南港區國區街3號8樓  
台中分公司：台中市西屯區工業區三十四路40-2號  
高雄分公司：高雄市前鎮區新街路288號6樓  
客服專線：0800-202-808  
Email Box：adscs.taiwan@siemens.com  
Website：www.siemens.com.tw/industry

內容如有變更，恕不另行通知。  
訂購編號：E86060-K5581-A111-A6-7U00

本文所含資訊，僅為一般性描述，或是性能的特徵說明，實際使用期間則未必全部適用，也可能因為產品研發進展而有所變動。除非合約另有明文規定，本公司無義務陳述個別產品特性。所有的產品標示，可能是西門子公司或供應商公司的商標或產品名稱，第三者若基於本身目的擅自使用這些名稱，可能侵犯擁有者權利。